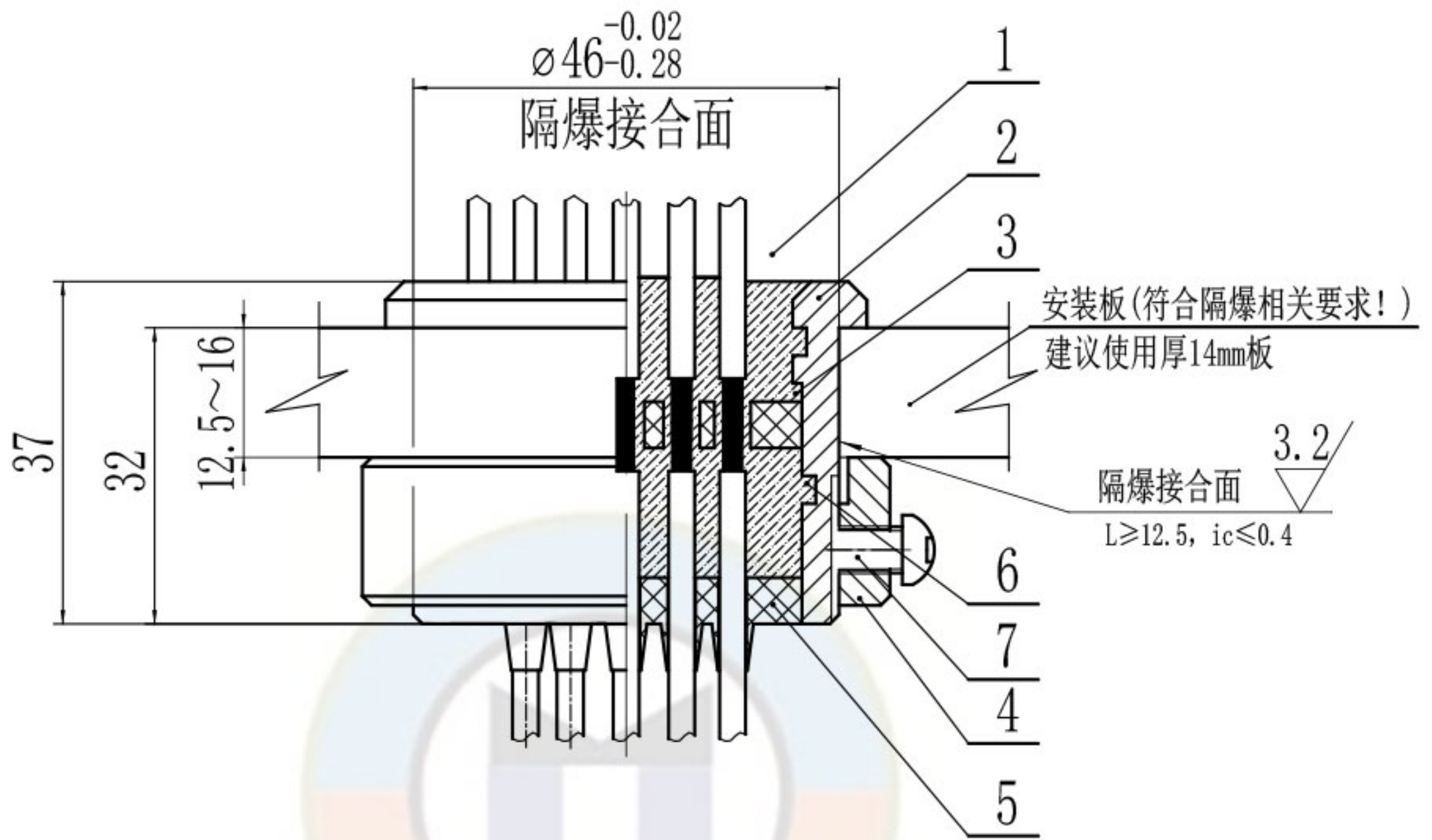


JZ-97 $\phi$ -M-8Zf



技术要求

1. 本产品应符合GB/T 3836-2021、Q/MK MA0205-2022企业标准进行生产制造。
2. 隔板两端用环氧树脂浇封, 两端浇封部分的厚度都不小于5毫米。
3. 浇封料不允许存在裂缝, 剥落, 收缩, 分解, 软化等缺陷。
3. 隔爆面不得有伤痕等缺陷。

技术参数

1. 通讯介质为 网线。
2. 网线型号为: 超五类网线。

D	7	GB65-85	螺钉 5	1				
	6	本图	环氧树脂		H59-1或H62黄铜			
	5	FT-30F	封头	1	阻燃丁腈橡胶			煤科电器通用件
	4	SJ- $\phi 46$ (JZ)	锁紧螺母	1	H59-1或H62黄铜			煤科电器通用件
	3	FT-30G	隔板	1	丁腈橡胶或环氧树脂			煤科电器通用件
	2	TT- $\phi 46$ (JZ)	铜套	1	H59-1或H62黄铜			煤科电器通用件
	零件代号	1	DX-G	通讯介质	8	网线		
借(通)用件登记	序号	代 号	名 称	数量	材 料	单 件 重	总 计 量	备 注
旧底图总号				JZ8-W			无锡煤科电器有限公司	
底图总号				隔爆型网线穿墙端子				
标记	处数	分区	更改文件号	签名	年月日	阶段标记	重量	比例
签 字	设计	zouxyuan	2023-06-08	标准化				1:1
	校核			工艺				
日期	主管设计			审核	zoufb	2023-06-08		
				批准			共 1 张 第 1 张	版本 DW23F08 替代
1		2		3		4		

总图

JZ8-W- $\phi 46$ -ZT



1

2

3

4

(ZJ) 97 Φ-fS

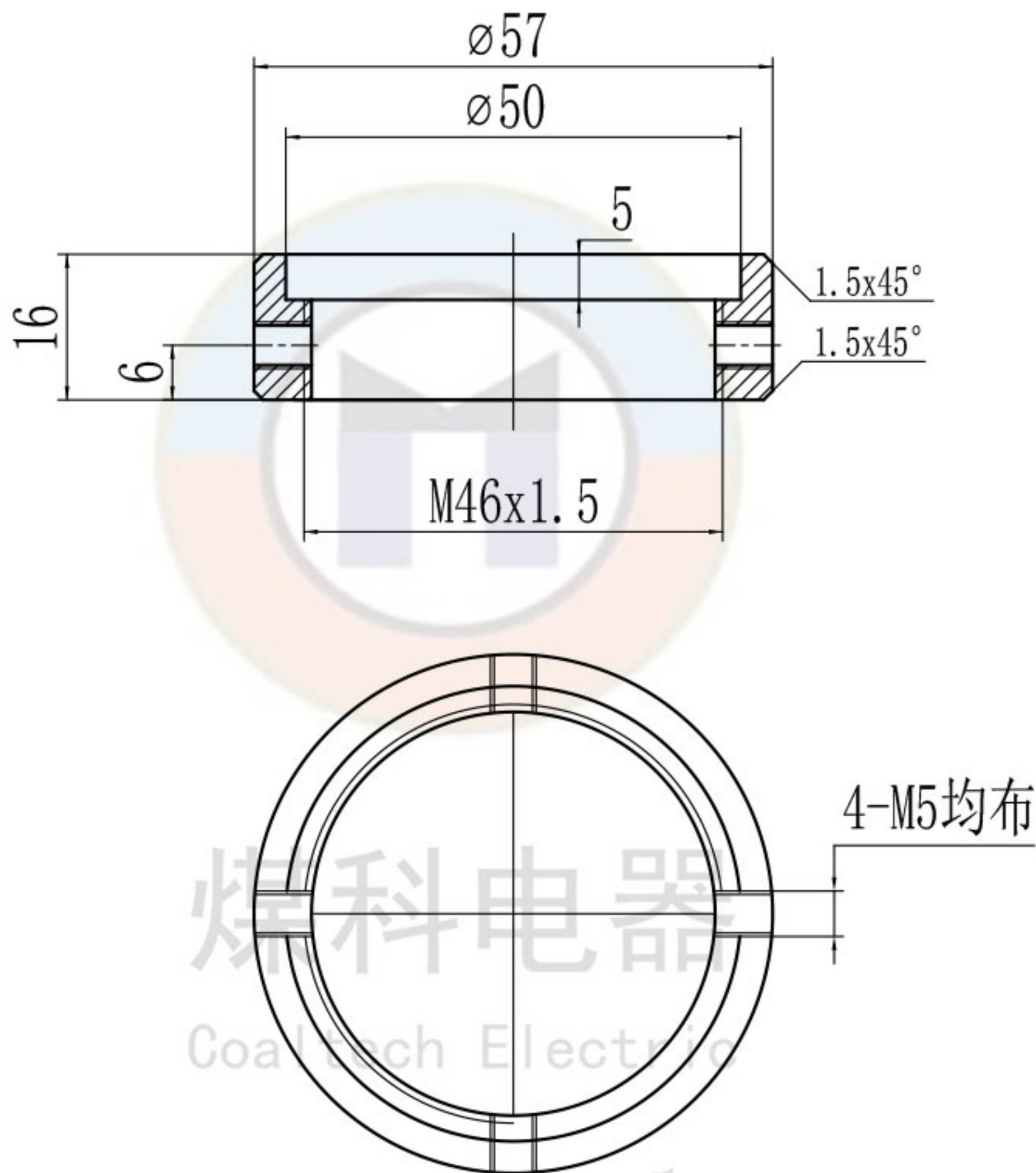
其余  $\frac{6.3}{\nabla}$ 

A

B

C

D



## 技术要求

1. 未注公差尺寸公差等级按GB1804-m。
2. 未注倒角为R1。

零件代号

借(通)用件登记

旧底图总号

底图总号

签字

日期

							H59-1或H62黄铜			无锡煤科电器有限公司		
							阶段标记	重量	比例	锁紧螺母		
	设计	zouxuan	2023-06-08	标准化				1:1				
	校核			工艺			SJ-Φ46(JZ)			替代		
	主管设计			审核	zoufb	2023-06-08						
				批准			共 1 张	第 1 张	版本 DW23F08			

1

2

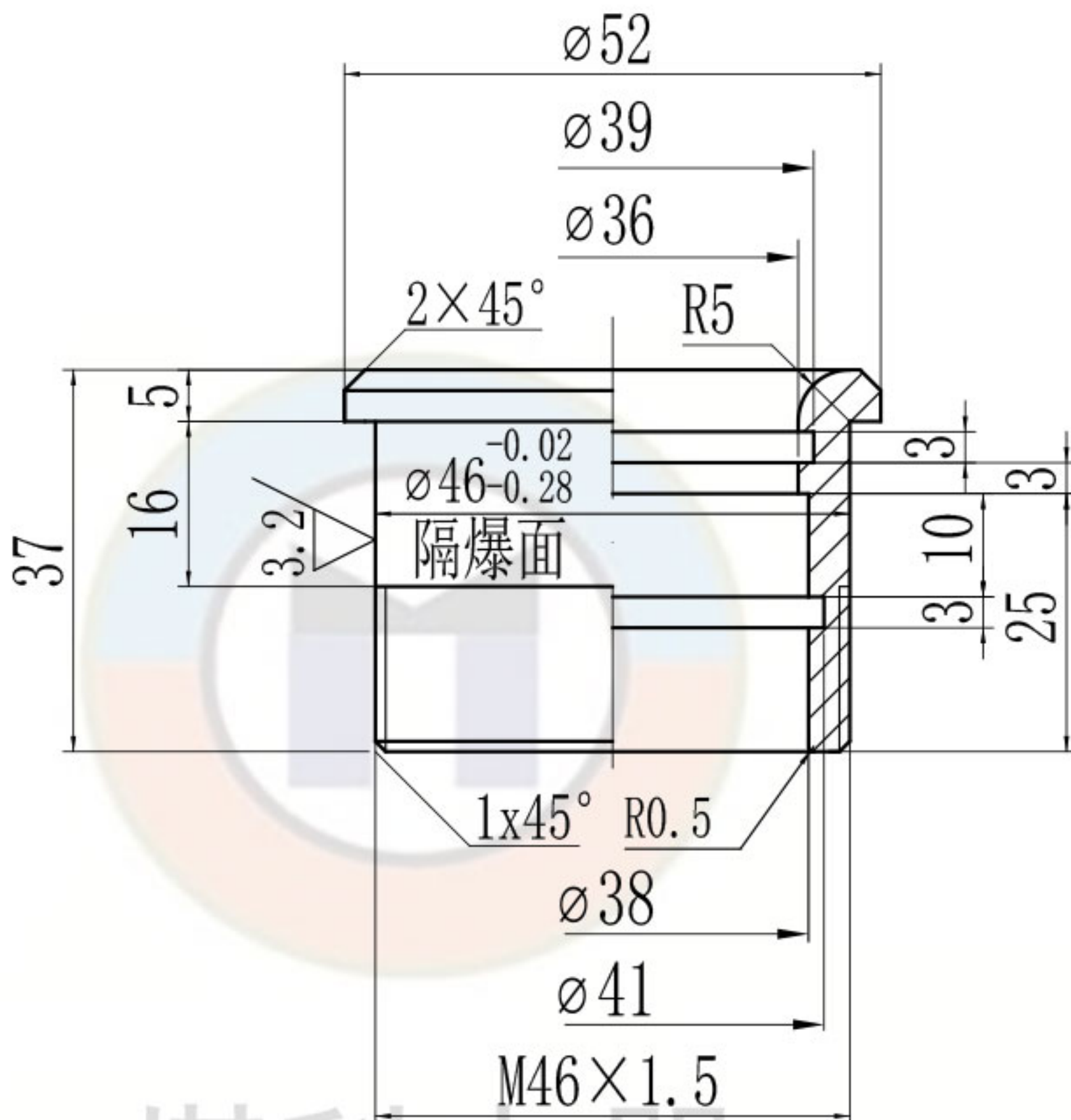
3

4

www.wxmkdq.cn

(ZL) 97 Φ-LL

其余  $\nabla$  6.3



煤科电器  
Coaltech Electric

www.wxmkdq.cn

技术要求

1. 未注公差尺寸公差等级按GB1804-m。
2. 未注行位公差按一级。
3. 未注倒角为R1。
4. 隔爆面长大于12.5, 注意保护隔爆面。

零件代号

借(通)用件登记

旧底图总号

底图总号

签字

日期

						H59-1或H62黄铜			无锡煤科电器有限公司		
标记	处数	分区	更改文件号	签名	年月日	阶段标记	重量	比例	铜套		
设计	zouxuan	2023-06-08	标准化					1:1			
校核			工艺								
主管设计			审核	zoufb	2023-06-08				TT-Φ46(JZ)		
			批准			共1张	第1张	版本 DW23F08	替代		