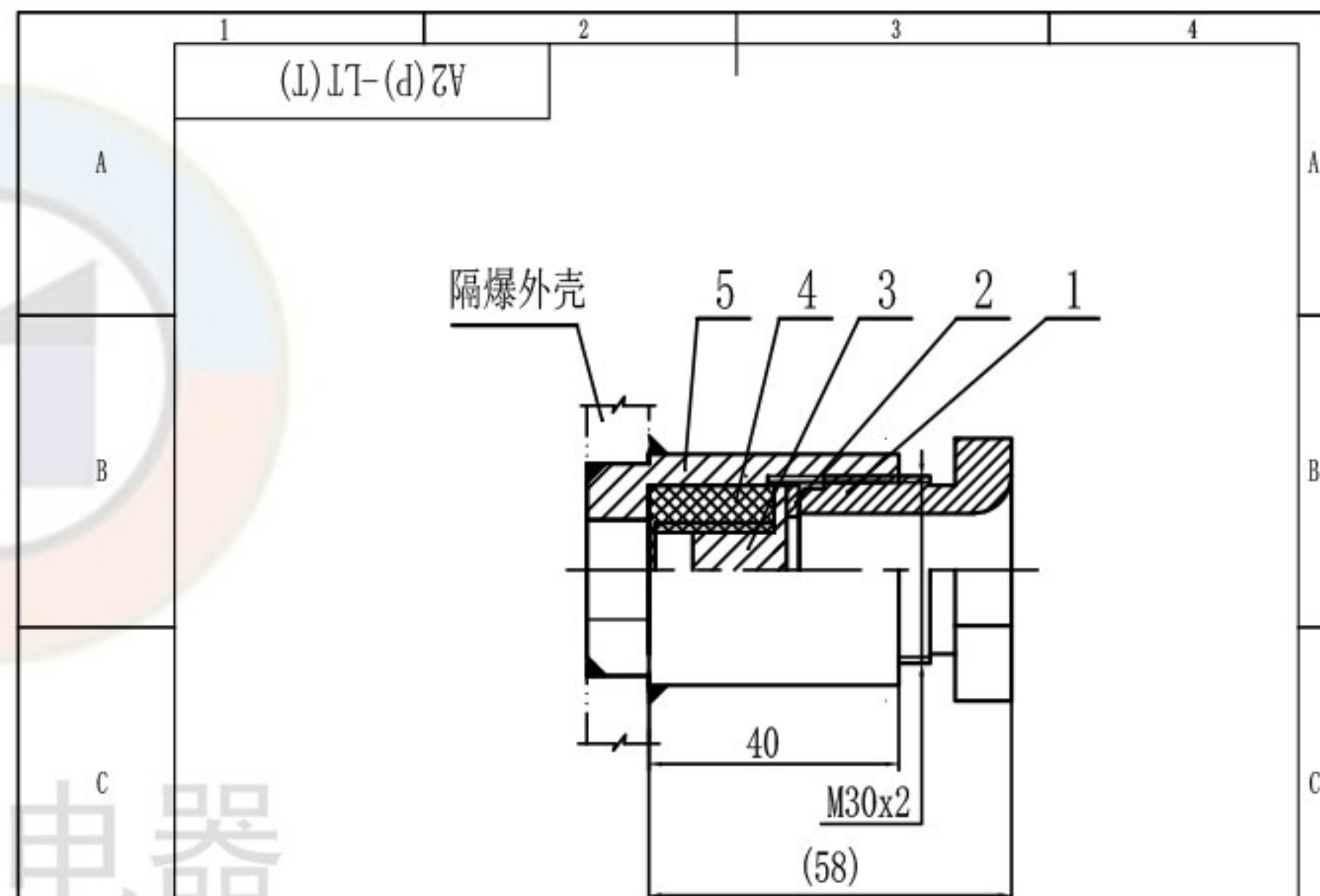
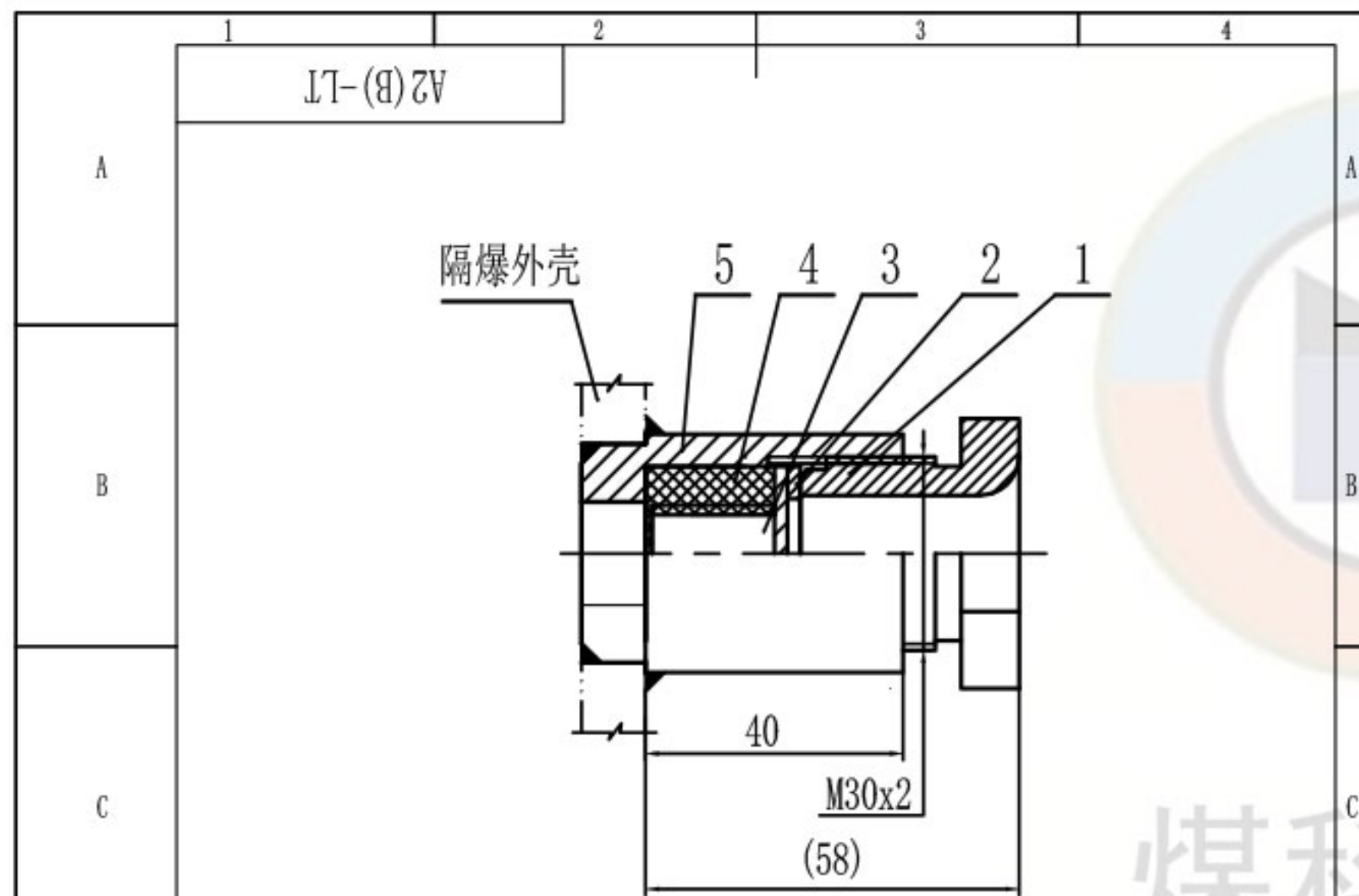


联通节 使用方式

A2普通式堵片全套+联通节

A2普通式堵头全套+联通节



技术要求

1. 符合标准GB/T 3836-2021、Q/MK MA0301-2022的相关规定。
2. 本产品应通过国家指定的检验单位检验合格,并取得相关检验报告方能生产销售。

技术要求

1. 符合标准GB/T 3836-2021、Q/MK MA0301-2022的相关规定。
2. 本产品应通过国家指定的检验单位检验合格,并取得相关检验报告方能生产销售。

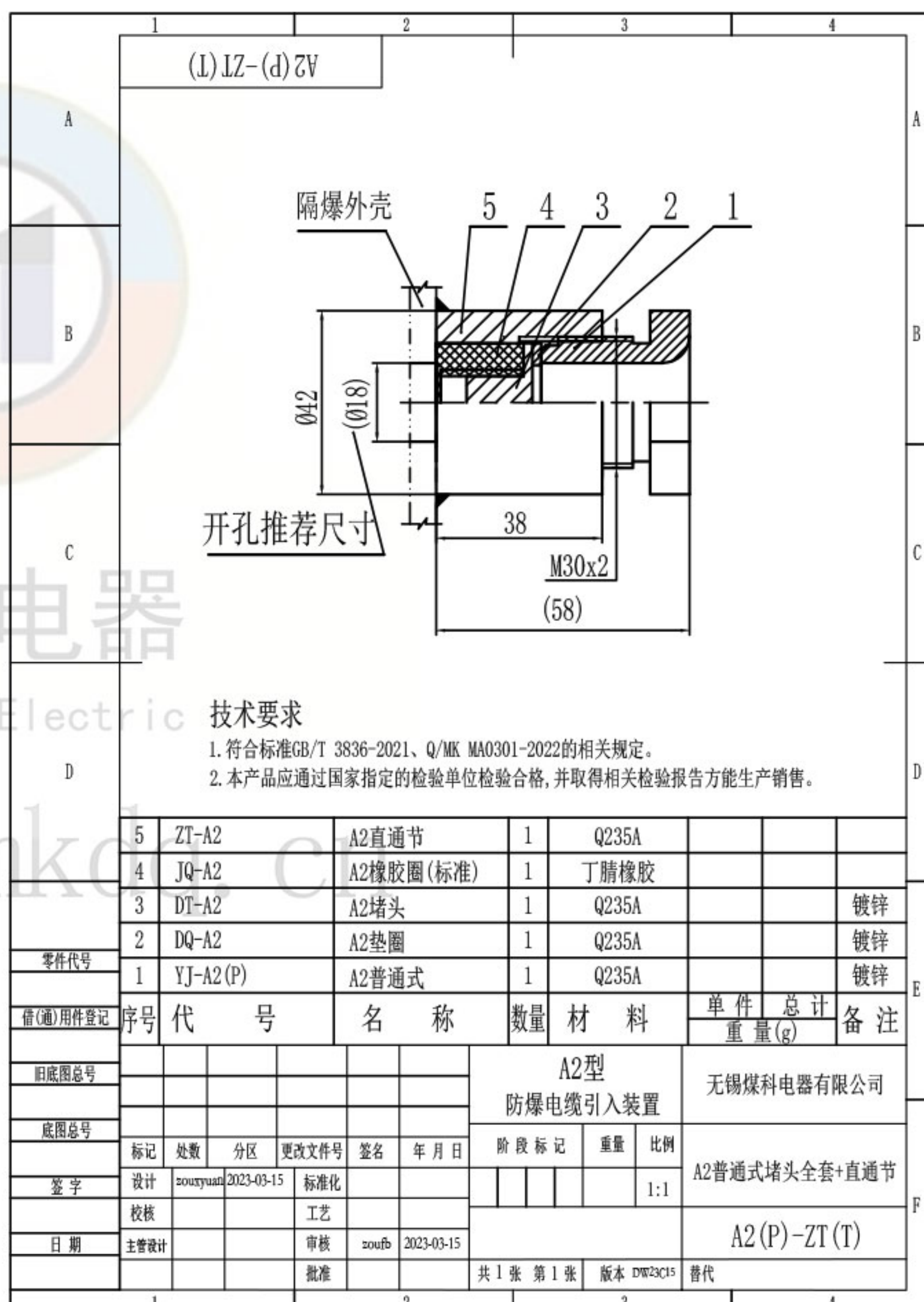
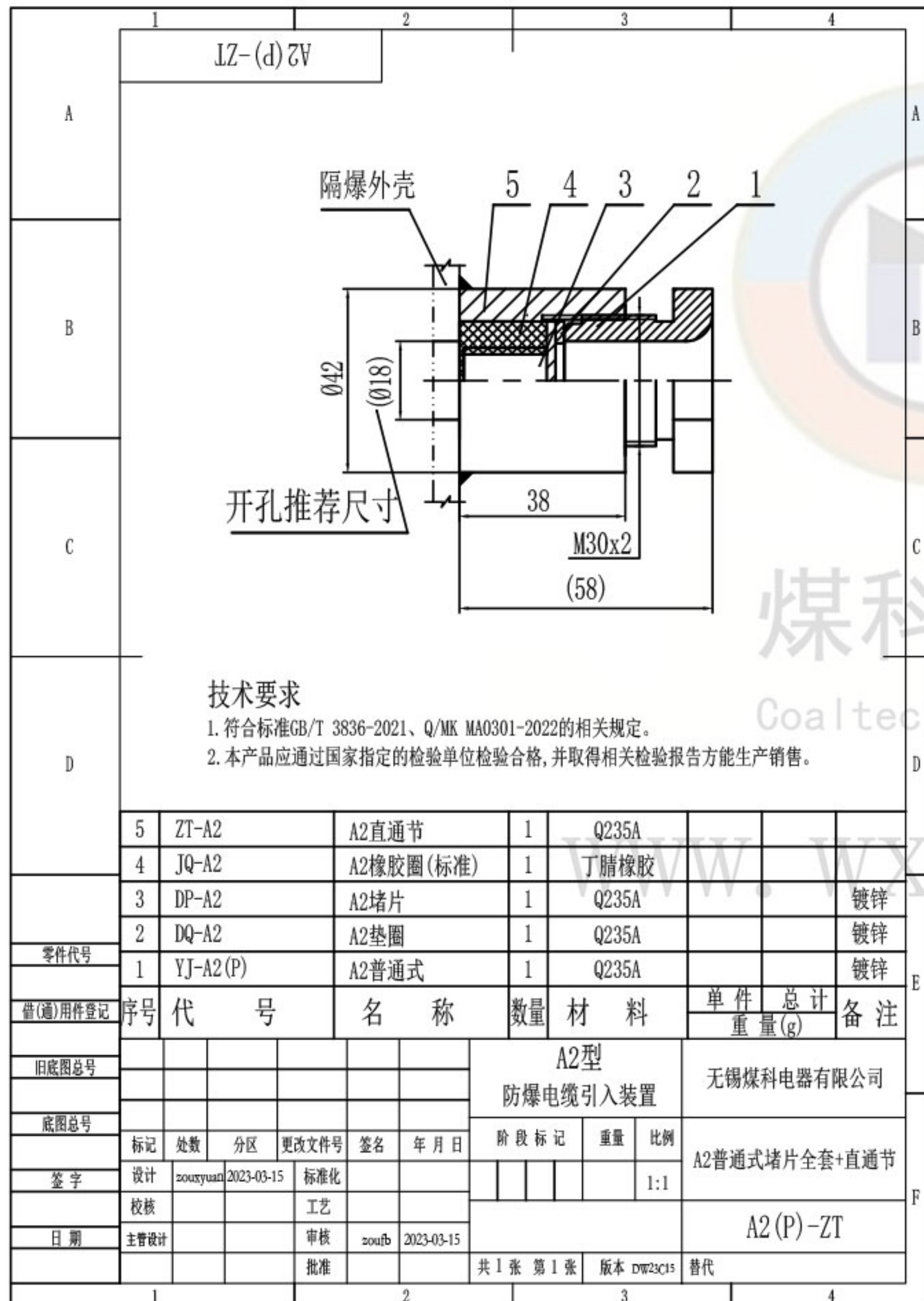
零件代号	5	LT-A2	A2联通节	1	Q235A				
	4	JQ-A2	A2橡胶圈(标准)	1	丁腈橡胶				
	3	DP-A2	A2堵片	1	Q235A				镀锌
	2	DQ-A2	A2垫圈	1	Q235A				镀锌
	1	YJ-A2(P)	A2普通式	1	Q235A				镀锌
借(通)用件登记	序号	代号	名称	数量	材料	单件重量(g)	总计重量(g)	备注	
旧底图总号	A2型			防爆电缆引入装置		无锡煤科电器有限公司			
底图总号	阶段标记			重量	比例	A2普通式堵片全套+联通节			
签字	设计	zouxuyuan	2023-03-15	标准化			349.35g	1:1	
日期	主管设计		审核	zoufb	2023-03-15	A2(P)-LT			
			批准			共1张	第1张	版本 DW23C15	替代

零件代号	5	LT-A2	A2联通节	1	Q235A				
	4	JQ-A2	A2橡胶圈(标准)	1	丁腈橡胶				
	3	DT-A2	A2堵头	1	Q235A				镀锌
	2	DQ-A2	A2垫圈	1	Q235A				镀锌
	1	YJ-A2(P)	A2普通式	1	Q235A				镀锌
借(通)用件登记	序号	代号	名称	数量	材料	单件重量(g)	总计重量(g)	备注	
旧底图总号	A2型			防爆电缆引入装置		无锡煤科电器有限公司			
底图总号	阶段标记			重量	比例	A2普通式堵头全套+联通节			
签字	设计	zouxuyuan	2023-03-15	标准化				1:1	
日期	主管设计		审核	zoufb	2023-03-15	A2(P)-LT(T)			
			批准			共1张	第1张	版本 DW23C15	替代

直通节 使用方式

A2普通式堵片全套+直通节

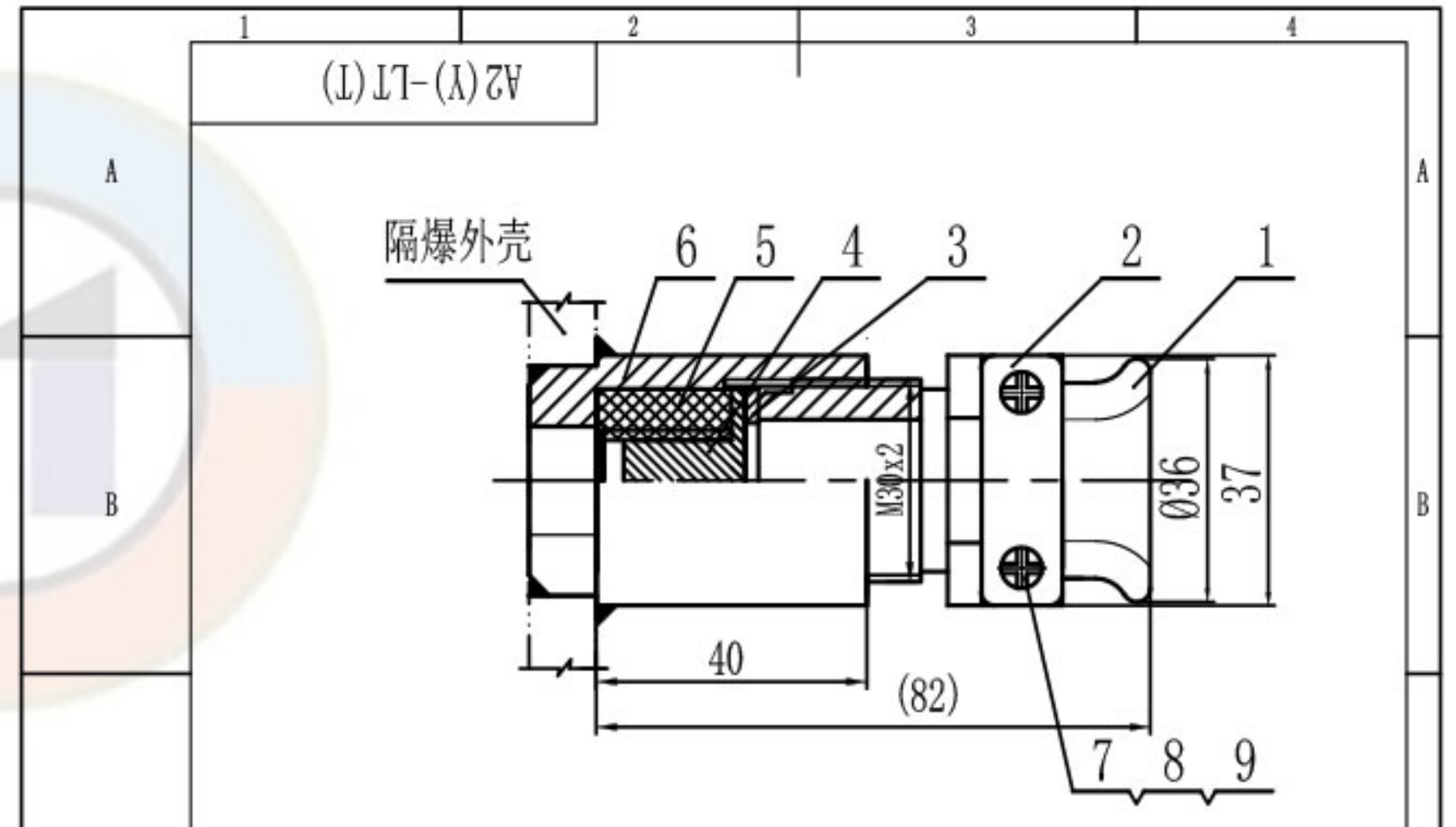
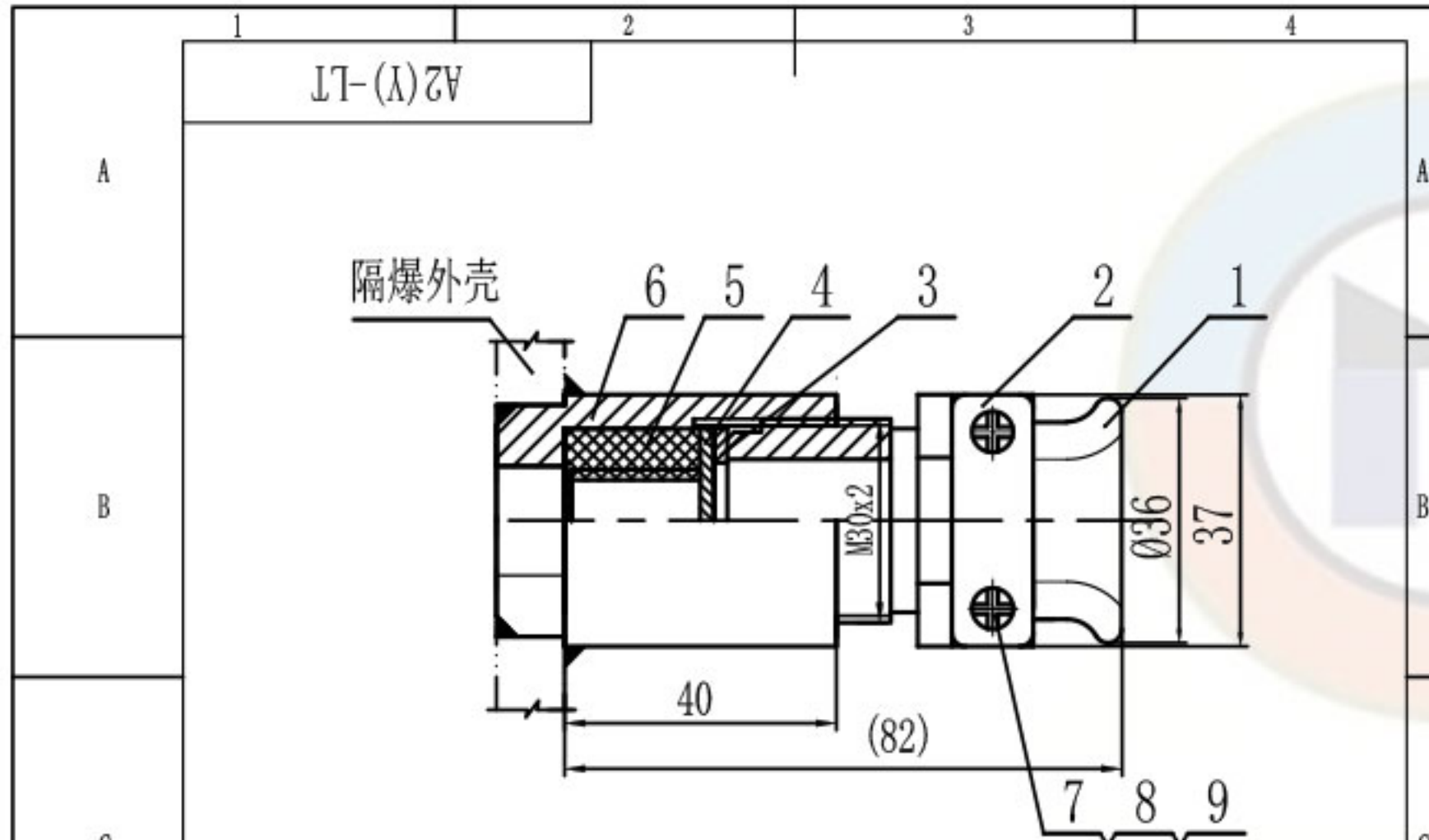
A2普通式堵头全套+直通节



联通节 使用方式

A2压板式堵片全套+联通节

A2压板式堵头全套+联通节



技术要求

1. 符合标准GB/T 3836-2021、Q/MK MA0301-2022的相关规定。
2. 本产品应通过国家指定的检验单位检验合格,并取得相关检验报告方能生产销售。

技术要求

1. 符合标准GB/T 3836-2021、Q/MK MA0301-2022的相关规定。
2. 本产品应通过国家指定的检验单位检验合格,并取得相关检验报告方能生产销售。

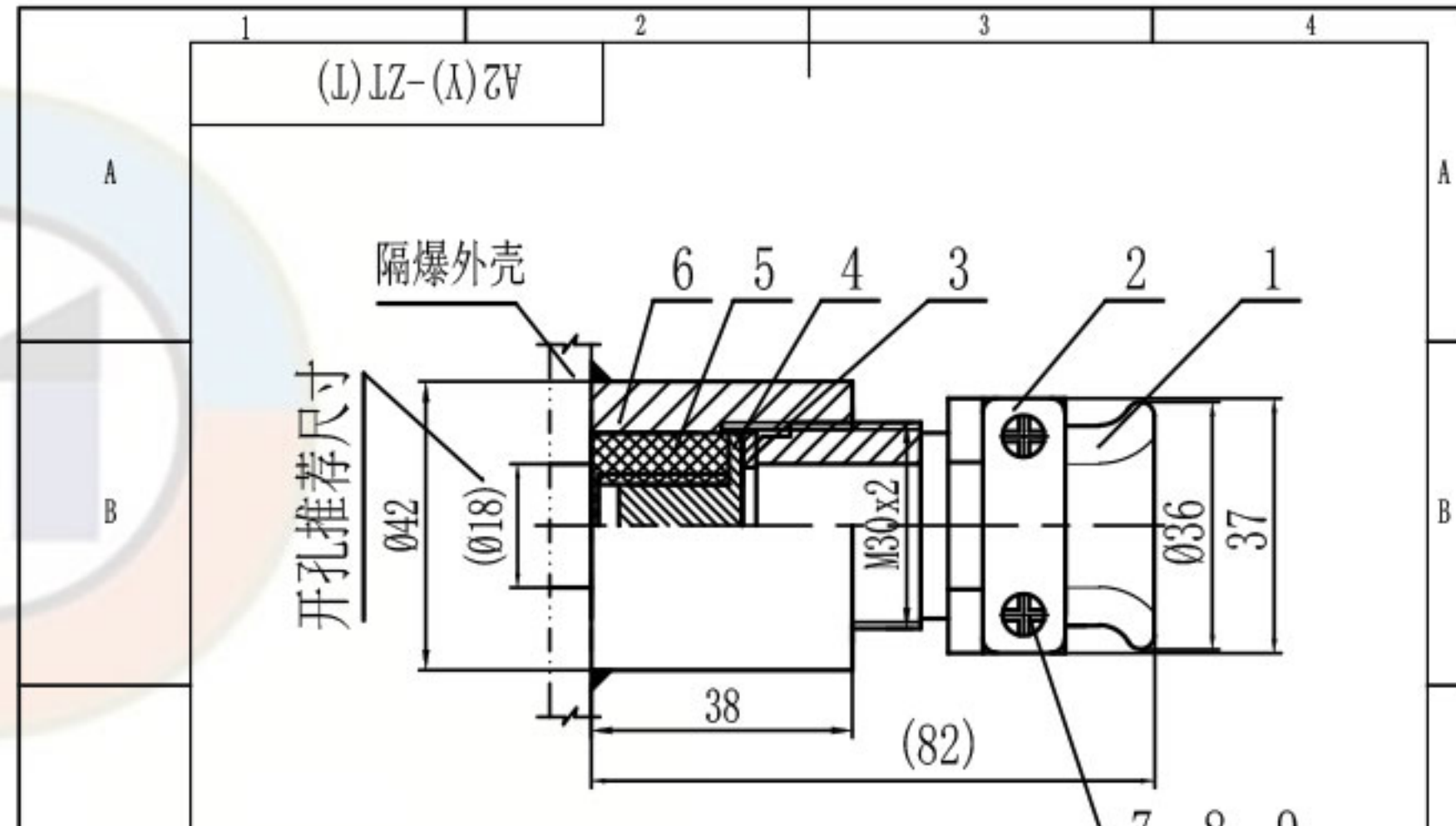
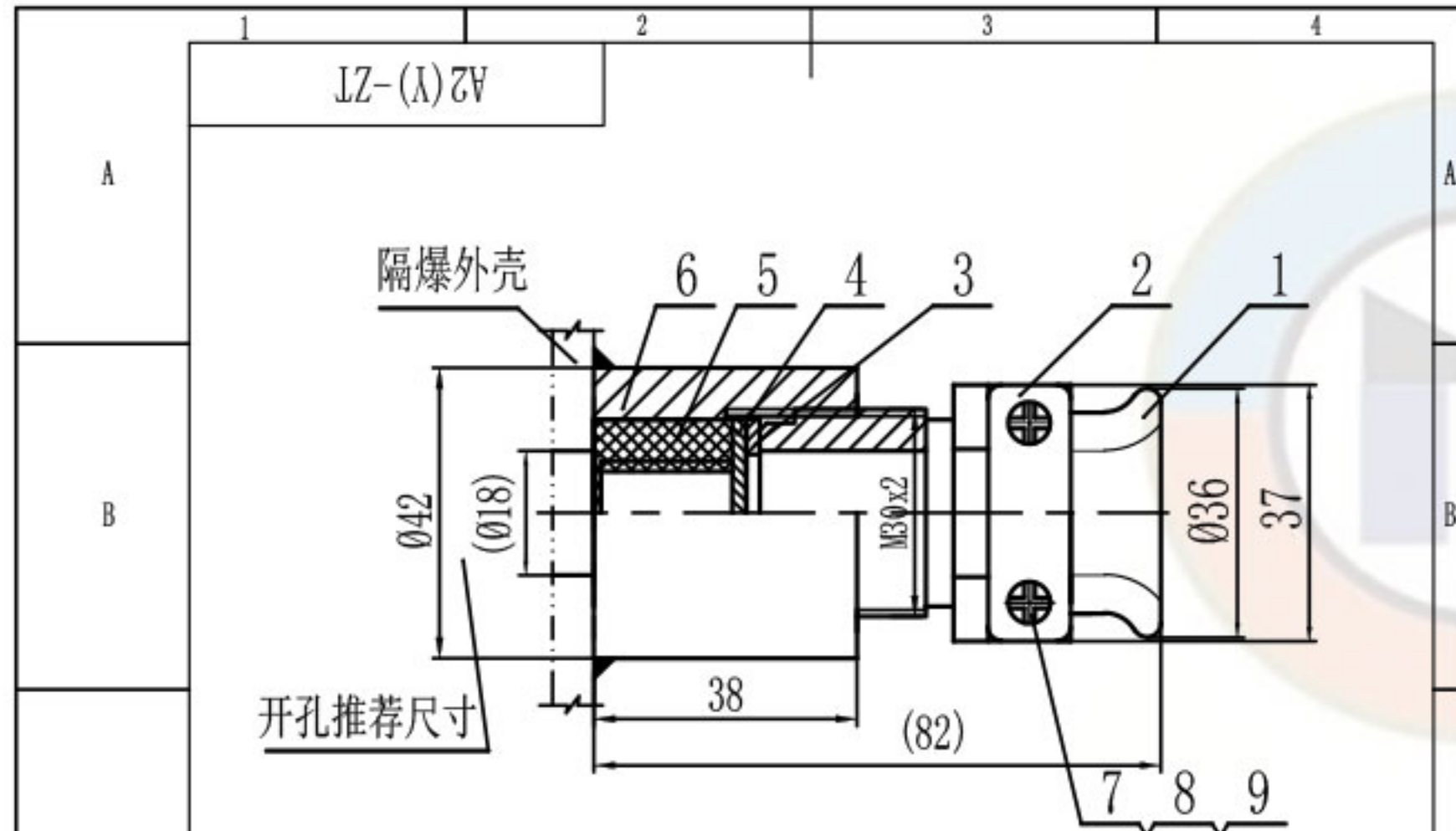
零件代号	序号	代号	名称	数量	材料	单件	总计	备注																																																																								
						重量(g)	重量(g)																																																																									
	9	GB/T 97.1-2002	平垫 5	2	Q235A			镀锌																																																																								
	8	GB/T 93-1987	弹垫 5	2	65Mn			镀锌																																																																								
	7	GB/T 822-2000	螺钉 M5x20	2	Q235A																																																																											
	6	LT-A2	A2联通节	1	Q235A																																																																											
	5	JQ-A2	A2橡胶圈(标准)	1	丁腈橡胶																																																																											
	4	DP-A2	A2堵片	1	Q235A			镀锌																																																																								
	3	DQ-A2	A2垫圈	1	Q235A			镀锌																																																																								
	2	YT-A1A2	A2压条	1	Q235A			镀锌																																																																								
	1	YJ-A2(Y)	A2压板式	1	Q235A			镀锌																																																																								
<table border="1"> <thead> <tr> <th colspan="6">A2型</th> <th colspan="3">无锡煤科电器有限公司</th> </tr> <tr> <th colspan="6">防爆电缆引入装置</th> <th colspan="3"></th> </tr> <tr> <th colspan="6">底图总号</th> <th colspan="3">A2压板式堵片全套+联通节</th> </tr> <tr> <th colspan="6">底图总号</th> <th colspan="3">A2(Y)-LT</th> </tr> <tr> <th colspan="6">签字</th> <th colspan="3">共 1 张 第 1 张 版本 DW23C15 替代</th> </tr> </thead> <tbody> <tr> <td>设计</td> <td>zouxyuan</td> <td>2023-03-15</td> <td>标准化</td> <td></td> <td></td> <td>阶段标记</td> <td>重量</td> <td>比例</td> </tr> <tr> <td>日期</td> <td>主管设计</td> <td></td> <td>审核</td> <td>zoufb</td> <td>2023-03-15</td> <td></td> <td></td> <td>1:1</td> </tr> <tr> <td></td> <td></td> <td></td> <td>批准</td> <td></td> <td></td> <td></td> <td></td> <td></td> </tr> </tbody> </table>									A2型						无锡煤科电器有限公司			防爆电缆引入装置									底图总号						A2压板式堵片全套+联通节			底图总号						A2(Y)-LT			签字						共 1 张 第 1 张 版本 DW23C15 替代			设计	zouxyuan	2023-03-15	标准化			阶段标记	重量	比例	日期	主管设计		审核	zoufb	2023-03-15			1:1				批准					
A2型						无锡煤科电器有限公司																																																																										
防爆电缆引入装置																																																																																
底图总号						A2压板式堵片全套+联通节																																																																										
底图总号						A2(Y)-LT																																																																										
签字						共 1 张 第 1 张 版本 DW23C15 替代																																																																										
设计	zouxyuan	2023-03-15	标准化			阶段标记	重量	比例																																																																								
日期	主管设计		审核	zoufb	2023-03-15			1:1																																																																								
			批准																																																																													

零件代号	序号	代号	名称	数量	材料	单件	总计	备注																																																																								
						重量(g)	重量(g)																																																																									
	9	GB/T 97.1-2002	平垫 5	2	Q235A			镀锌																																																																								
	8	GB/T 93-1987	弹垫 5	2	65Mn			镀锌																																																																								
	7	GB/T 822-2000	螺钉 M5x20	2	Q235A																																																																											
	6	LT-A2	A2联通节	1	Q235A																																																																											
	5	JQ-A2	A2橡胶圈(标准)	1	丁腈橡胶																																																																											
	4	DT-A2	A2堵头	1	Q235A			镀锌																																																																								
	3	DQ-A2	A2垫圈	1	Q235A			镀锌																																																																								
	2	YT-A2	A2压条	1	Q235A			镀锌																																																																								
	1	YJ-A2(B)	A2压板式	1	Q235A			镀锌																																																																								
<table border="1"> <thead> <tr> <th colspan="6">A2型</th> <th colspan="3">无锡煤科电器有限公司</th> </tr> <tr> <th colspan="6">防爆电缆引入装置</th> <th colspan="3"></th> </tr> <tr> <th colspan="6">底图总号</th> <th colspan="3">A2压板式堵头全套+联通节</th> </tr> <tr> <th colspan="6">底图总号</th> <th colspan="3">A2(Y)-LT(T)</th> </tr> <tr> <th colspan="6">签字</th> <th colspan="3">共 1 张 第 1 张 版本 DW23C15 替代</th> </tr> </thead> <tbody> <tr> <td>设计</td> <td>zouxyuan</td> <td>2023-03-15</td> <td>标准化</td> <td></td> <td></td> <td>阶段标记</td> <td>重量</td> <td>比例</td> </tr> <tr> <td>日期</td> <td>主管设计</td> <td></td> <td>审核</td> <td>zoufb</td> <td>2023-03-15</td> <td></td> <td></td> <td>1:1</td> </tr> <tr> <td></td> <td></td> <td></td> <td>批准</td> <td></td> <td></td> <td></td> <td></td> <td></td> </tr> </tbody> </table>									A2型						无锡煤科电器有限公司			防爆电缆引入装置									底图总号						A2压板式堵头全套+联通节			底图总号						A2(Y)-LT(T)			签字						共 1 张 第 1 张 版本 DW23C15 替代			设计	zouxyuan	2023-03-15	标准化			阶段标记	重量	比例	日期	主管设计		审核	zoufb	2023-03-15			1:1				批准					
A2型						无锡煤科电器有限公司																																																																										
防爆电缆引入装置																																																																																
底图总号						A2压板式堵头全套+联通节																																																																										
底图总号						A2(Y)-LT(T)																																																																										
签字						共 1 张 第 1 张 版本 DW23C15 替代																																																																										
设计	zouxyuan	2023-03-15	标准化			阶段标记	重量	比例																																																																								
日期	主管设计		审核	zoufb	2023-03-15			1:1																																																																								
			批准																																																																													

直通节 使用方式

A2压板式堵片全套+直通节

A2压板式堵头全套+直通节



技术要求

1. 符合标准GB/T 3836-2021、Q/MK MA0301-2022的相关规定。
2. 本产品应通过国家指定的检验单位检验合格,并取得相关检验报告方能生产销售。

技术要求

1. 符合标准GB/T 3836-2021、Q/MK MA0301-2022的相关规定。
2. 本产品应通过国家指定的检验单位检验合格,并取得相关检验报告方能生产销售。

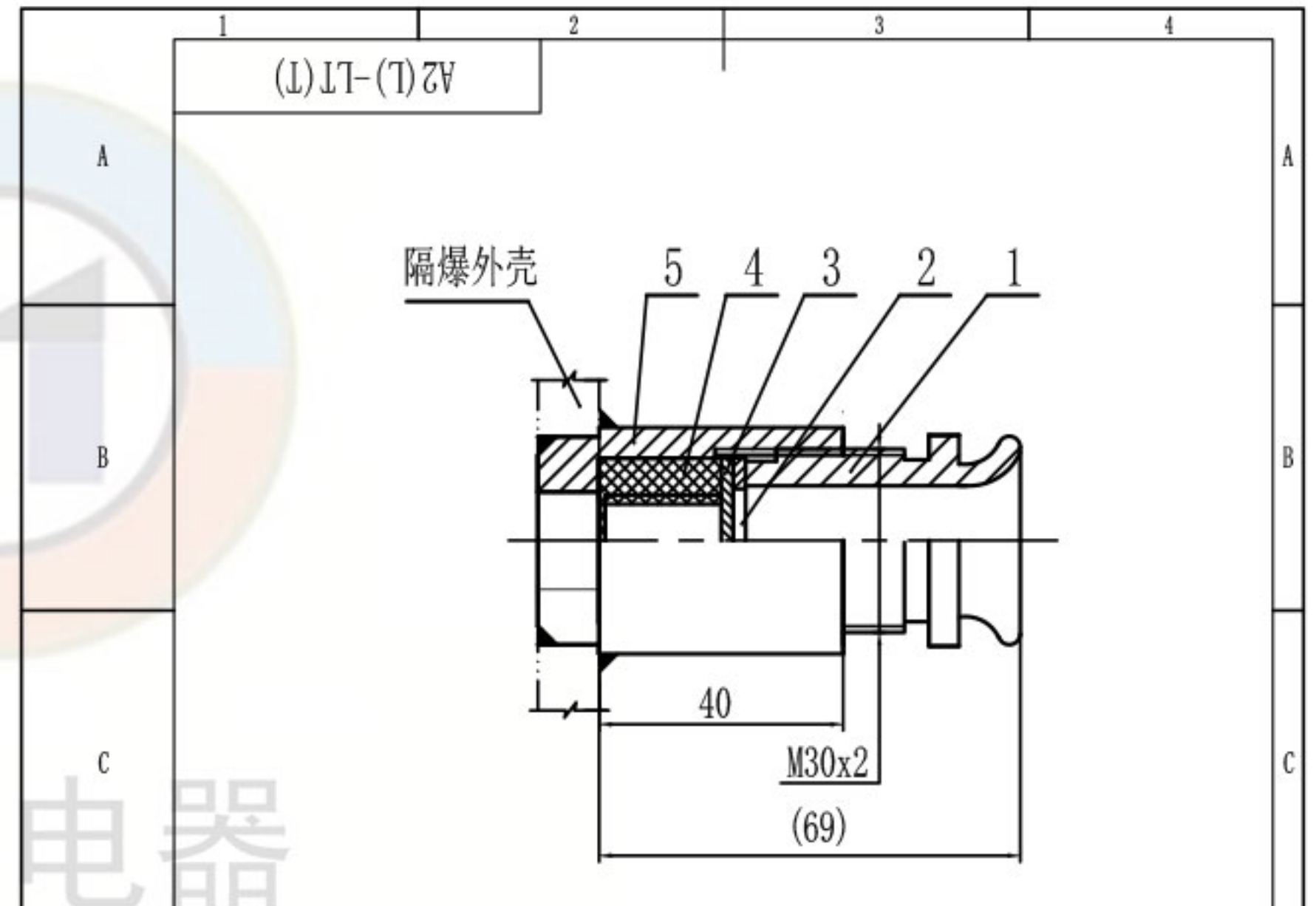
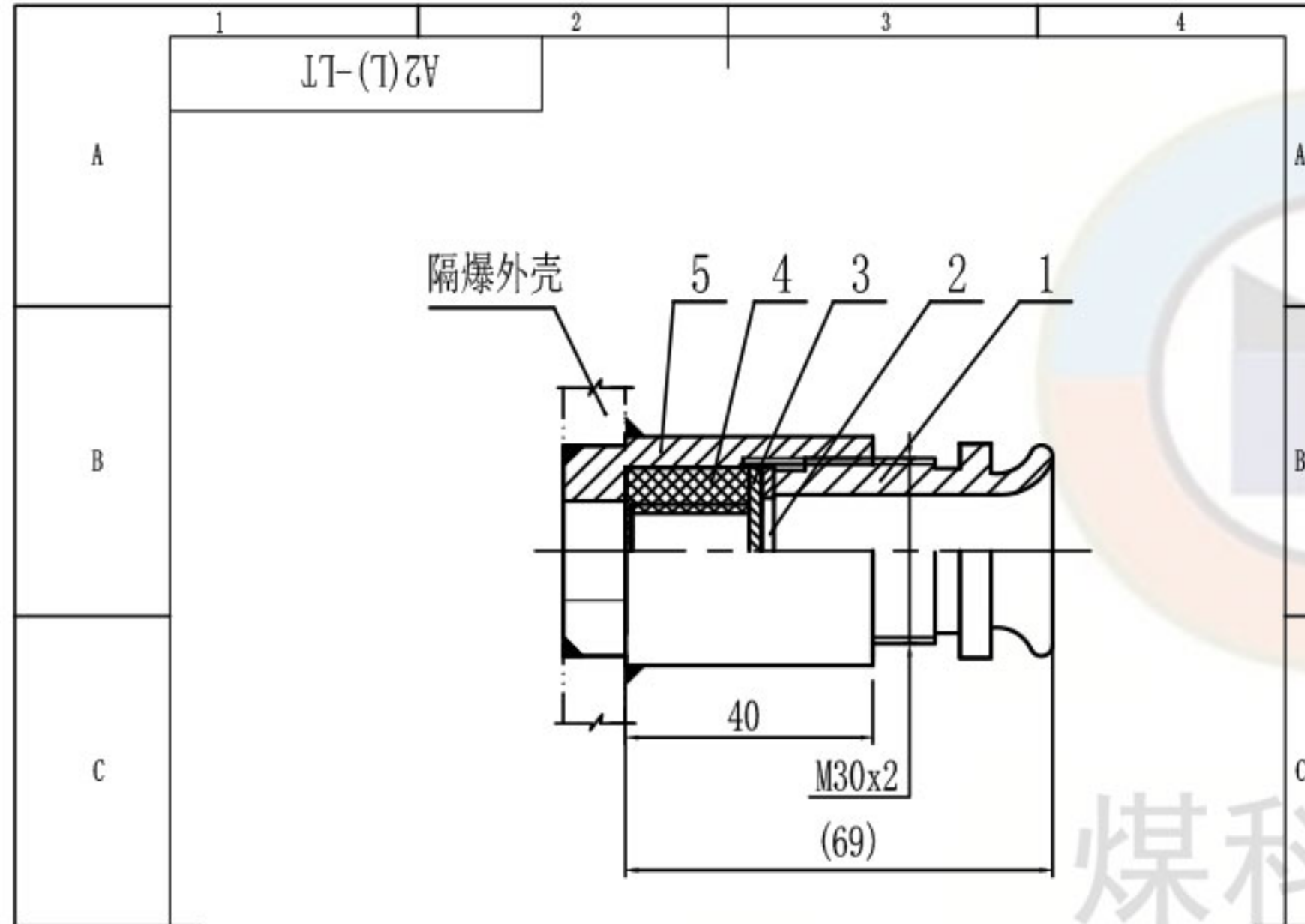
D	9	GB/T 97.1-2002	平垫 5	2	Q235A			镀锌
	8	GB/T 93-1987	弹垫 5	2	65Mn			镀锌
	7	GB/T 822-2000	螺钉 M5x20	2	Q235A			
	6	ZT-A2	A2直通节	1	Q235A			
	5	JQ-A2	A2橡胶圈(标准)	1	丁腈橡胶			
	4	DP-A2	A2堵片	1	Q235A			镀锌
	3	DQ-A2	A2垫圈	1	Q235A			镀锌
	2	YT-A2	A2压条	1	Q235A			镀锌
	零件代号	1	YJ-A2(Y)	A2压板式	1	Q235A		
借(通)用件登记	序号	代号	名称	数量	材料	单件重量(g)	总计重量(g)	备注
旧底图总号				A2型		无锡煤科电器有限公司		
底图总号				防爆电缆引入装置		A2压板式堵片全套+直通节		
签字	设计	zouxyuan	2023-03-15	标准化				1:1
日期	主管设计			审核	zoufb	2023-03-15		A2(Y)-ZT
				批准				共1张 第1张 版本 DW23C15 替代

D	9	GB/T 97.1-2002	平垫 5	2	Q235A			镀锌
	8	GB/T 93-1987	弹垫 5	2	65Mn			镀锌
	7	GB/T 822-2000	螺钉 M5x20	2	Q235A			
	6	ZT-A2	A2直通节	1	Q235A			
	5	JQ-A2(G20K12)	A2橡胶圈(标准)	1	丁腈橡胶			
	4	DT-A2	A2堵头	1	Q235A			镀锌
	3	DQ-A2	A2垫圈	1	Q235A			镀锌
	2	YT-A2	A2压条	1	Q235A			镀锌
	零件代号	1	YJ-A2(B)	A2压板式	1	Q235A		
借(通)用件登记	序号	代号	名称	数量	材料	重量(g)		备注
旧底图总号				A2型		无锡煤科电器有限公司		
底图总号				防爆电缆引入装置		A2压板式堵头全套+直通节		
签字	设计	zouxyuan	2023-03-15	标准化				1:1
日期	主管设计			审核	zoufb	2023-03-15		A2(Y)-ZT(T)
				批准				共1张 第1张 版本 DW23C15 替代

联通节 使用方式

A2喇叭口式堵片全套+联通节

A2喇叭口式堵头全套+联通节



技术要求

1. 符合标准GB/T 3836-2021、Q/MK MA0301-2022的相关规定。
2. 本产品应通过国家指定的检验单位检验合格,并取得相关检验报告方能生产销售。

技术要求

1. 符合标准GB/T 3836-2021、Q/MK MA0301-2022的相关规定。
2. 本产品应通过国家指定的检验单位检验合格,并取得相关检验报告方能生产销售。

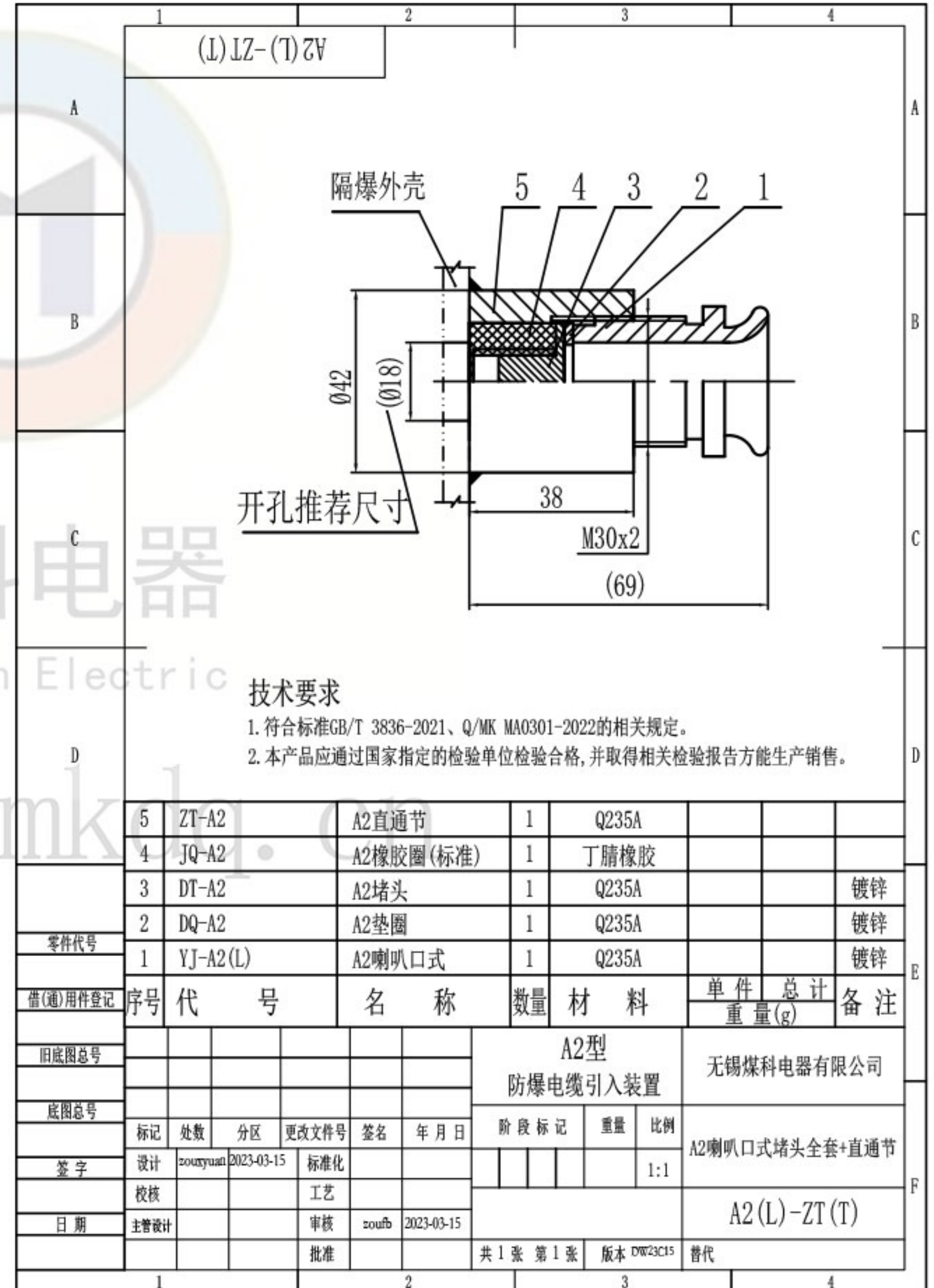
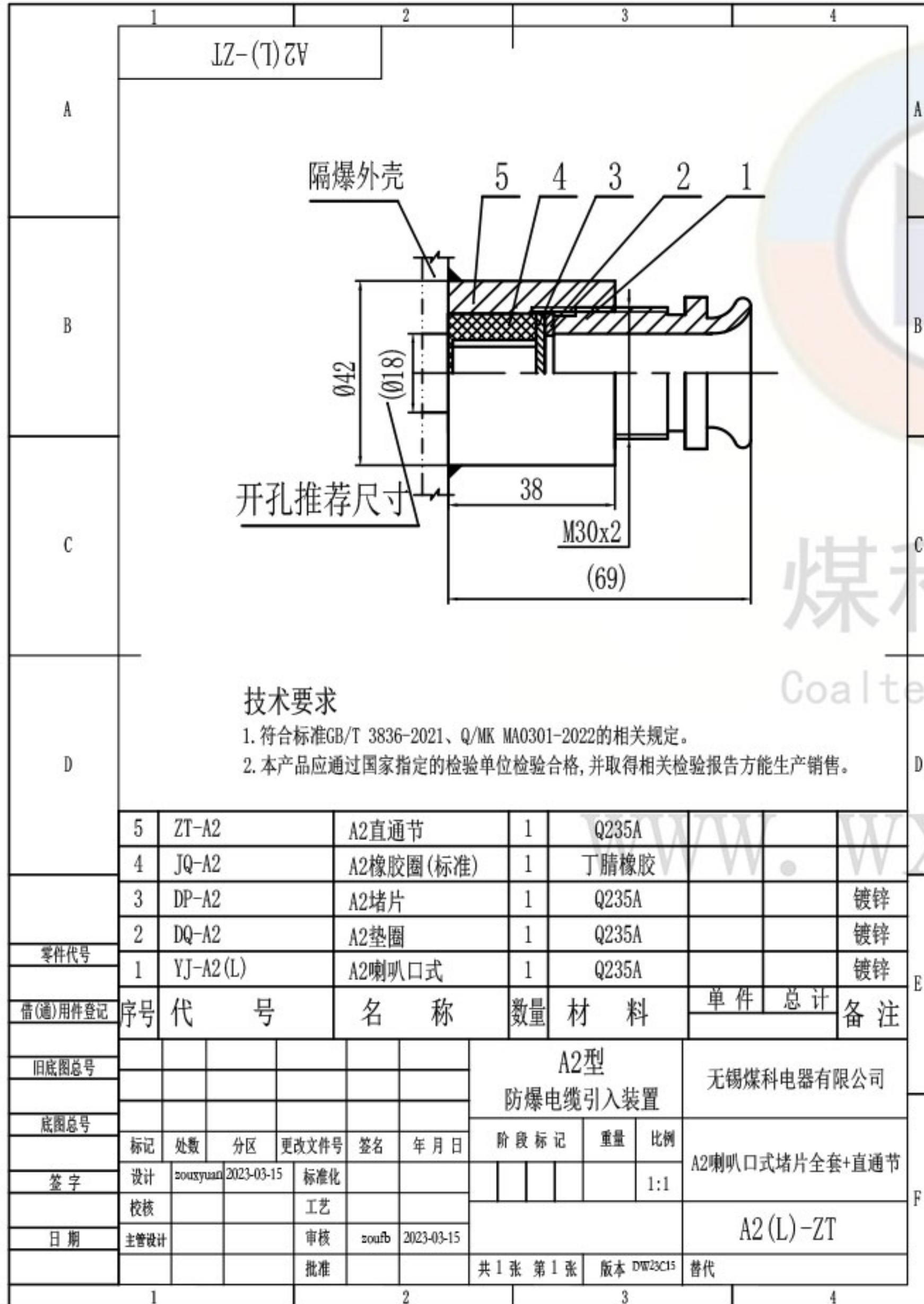
零件代号	序号	代号	名称	数量	材料	重量(g)	备注	
5	LT-A2		A2联通节	1	Q235A			
4	JQ-A2		A2橡胶圈(标准)	1	丁腈橡胶			
3	DP-A2		A2堵片	1	Q235A		镀锌	
2	DQ-A2		A2垫圈	1	Q235A		镀锌	
1	YJ-A2(L)		A2喇叭口式	1	Q235A		镀锌	
A2型 防爆电缆引入装置							总计	备注
无锡煤科电器有限公司							重量(g)	
A2喇叭口式堵片全套+联通节								
A2(L)-LT								
共 1 张 第 1 张 版本 DW23C15 替代								

零件代号	序号	代号	名称	数量	材料	重量(g)	备注	
5	LT-A2		A2联通节	1	Q235A			
4	JQ-A2		A2橡胶圈(标准)	1	丁腈橡胶			
3	DT-A2		A2堵头	1	Q235A		镀锌	
2	DQ-A2		A2垫圈	1	Q235A		镀锌	
1	YJ-A2(L)		A2喇叭口式	1	Q235A		镀锌	
A2型 防爆电缆引入装置							单件	总计
无锡煤科电器有限公司							重量(g)	备注
A2喇叭口式堵头全套+联通节								
A2(L)-LT(T)								
共 1 张 第 1 张 版本 DW23C15 替代								

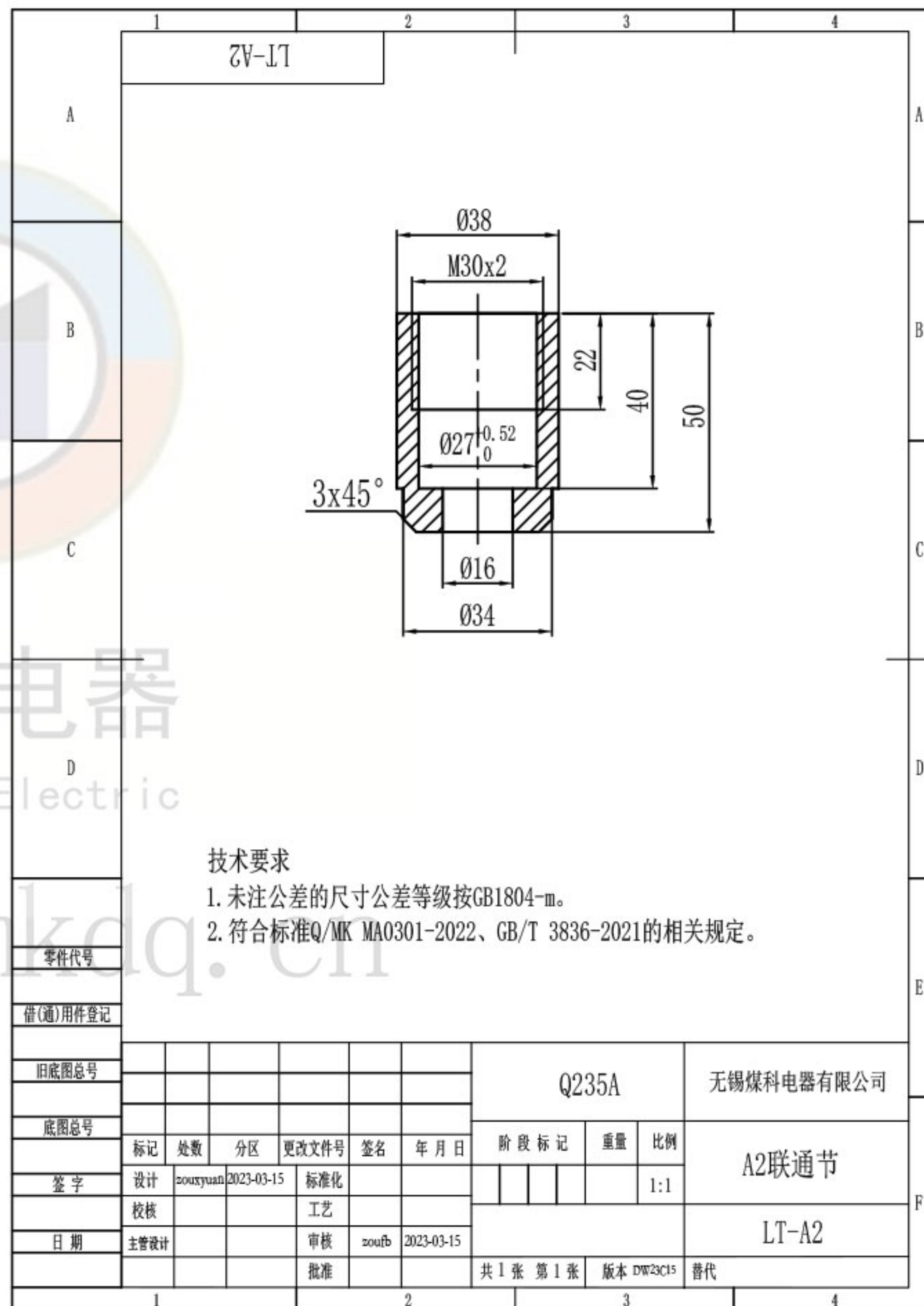
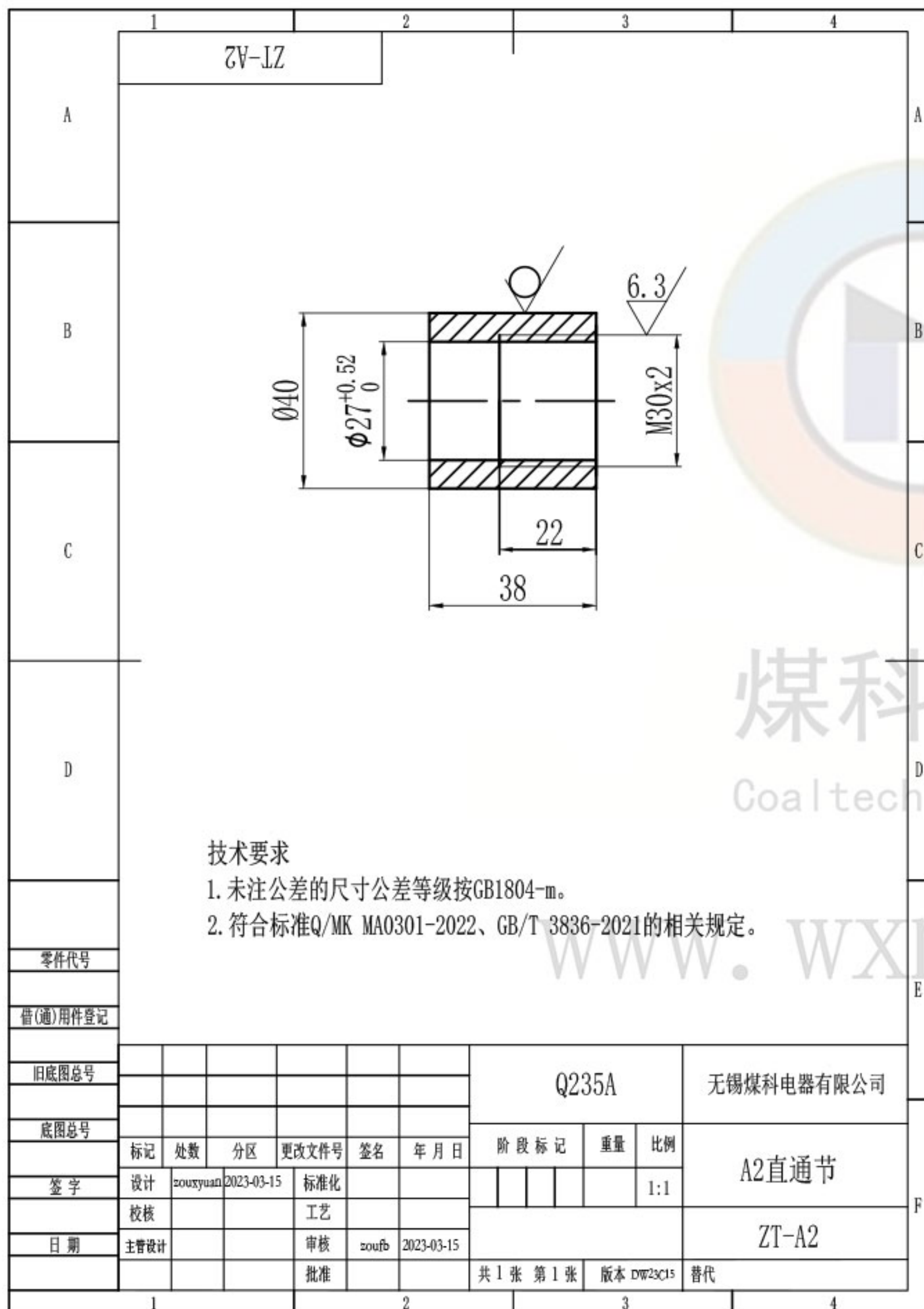
直通节 使用方式

A2喇叭口式堵片全套+直通节

A2喇叭口式堵头全套+直通节

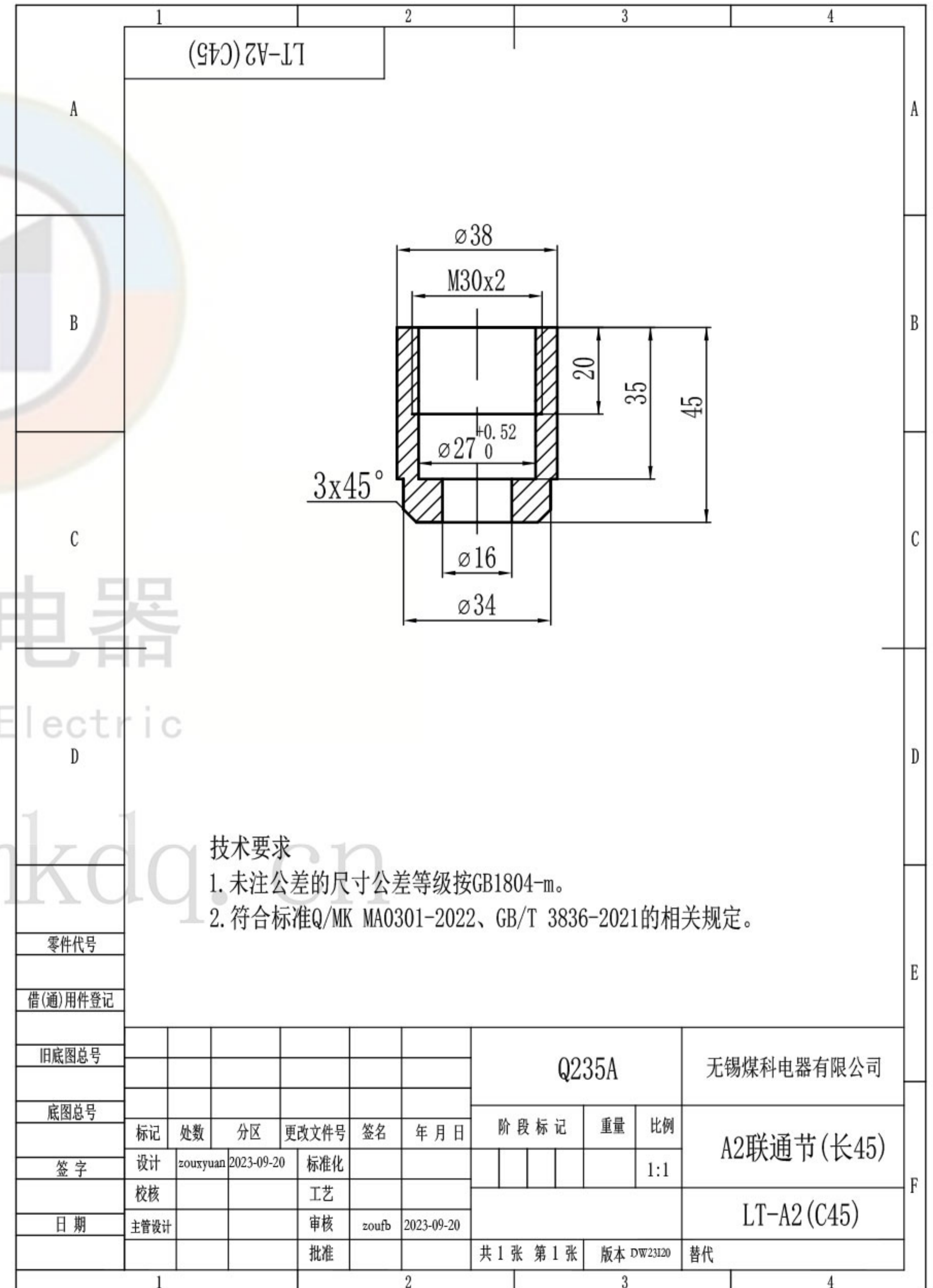
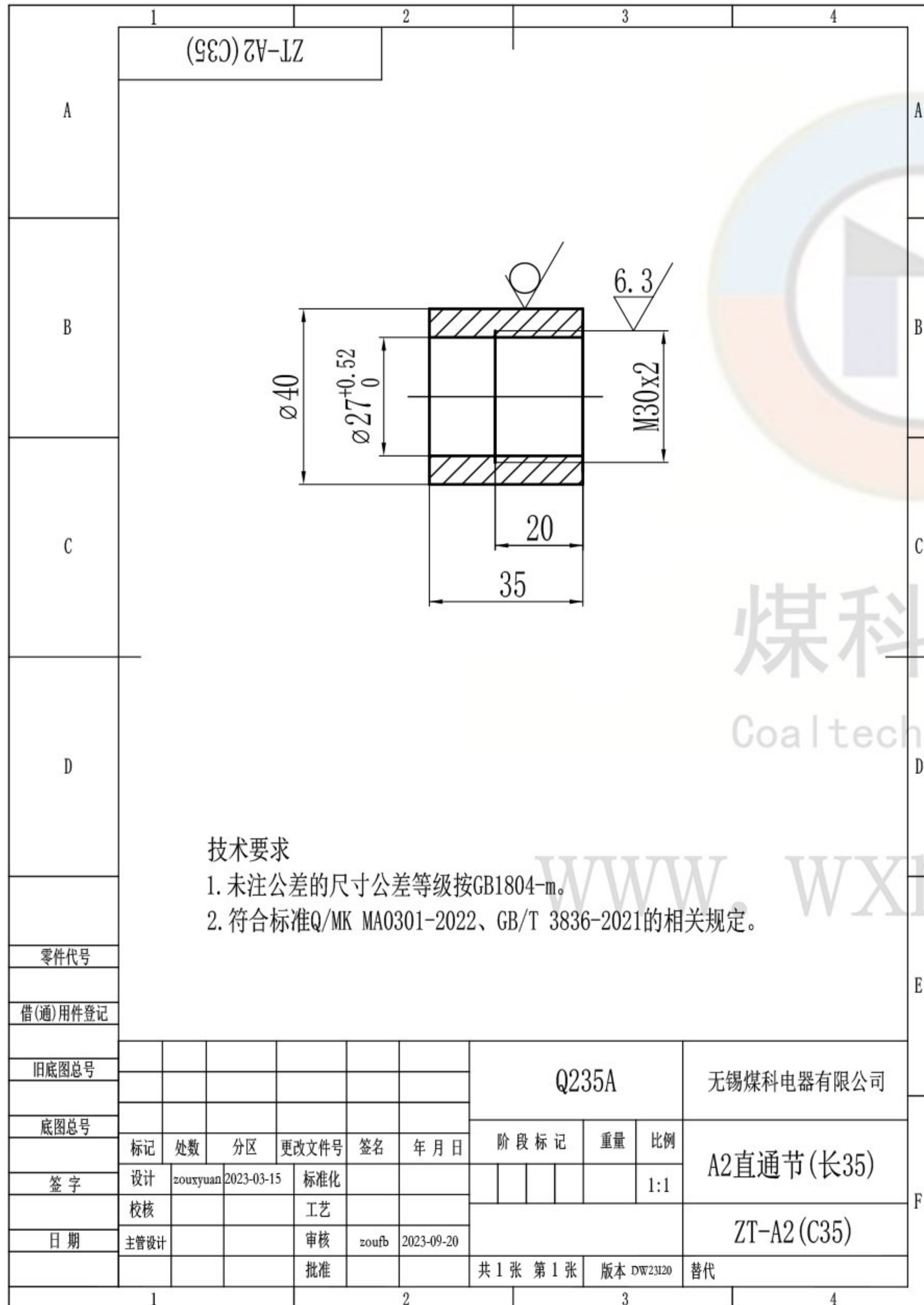


使用中直通节和联通节二选其一

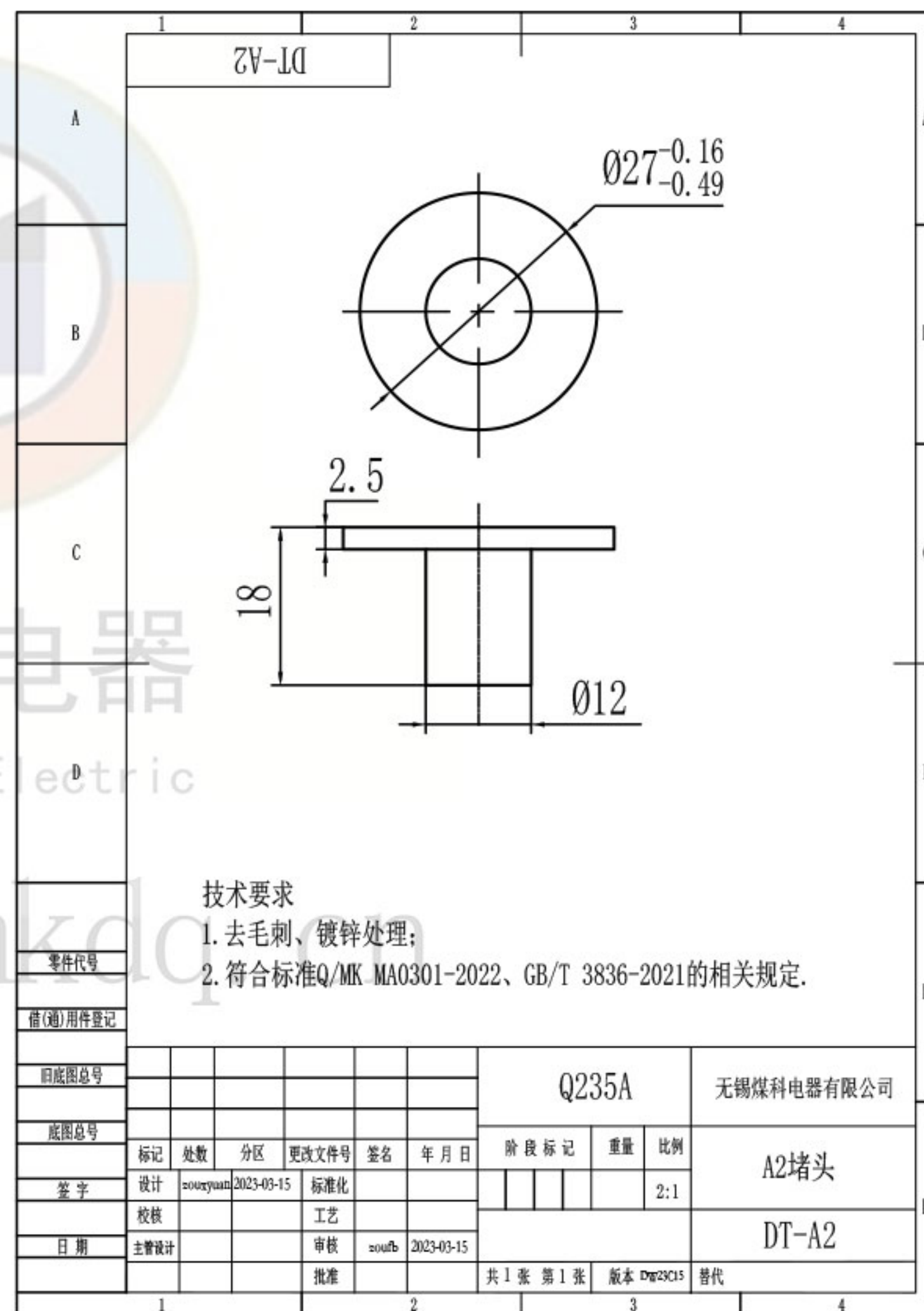
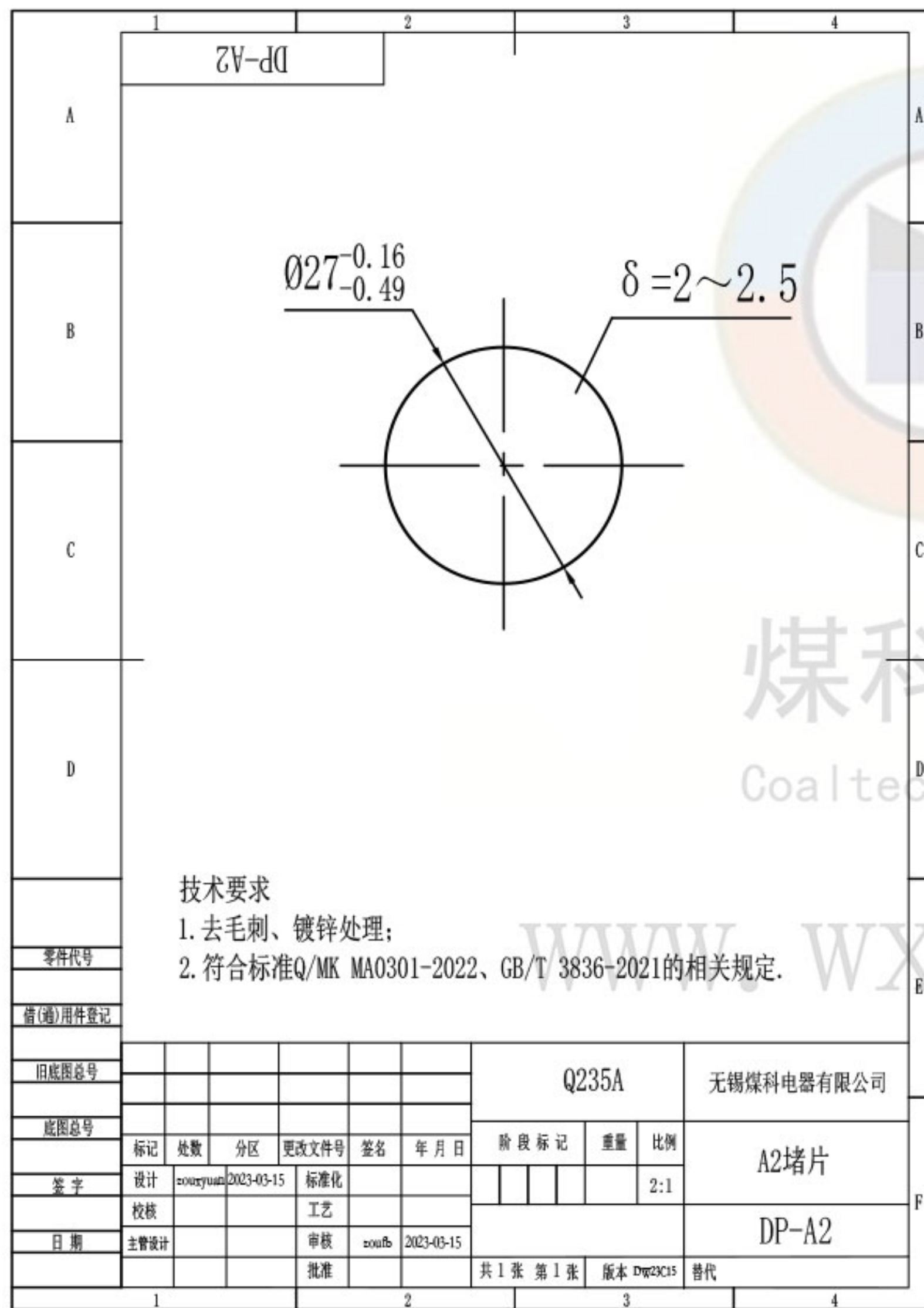


修改后-改短（该型号长期批量现货！！）

使用中直通节和联通节二选其一

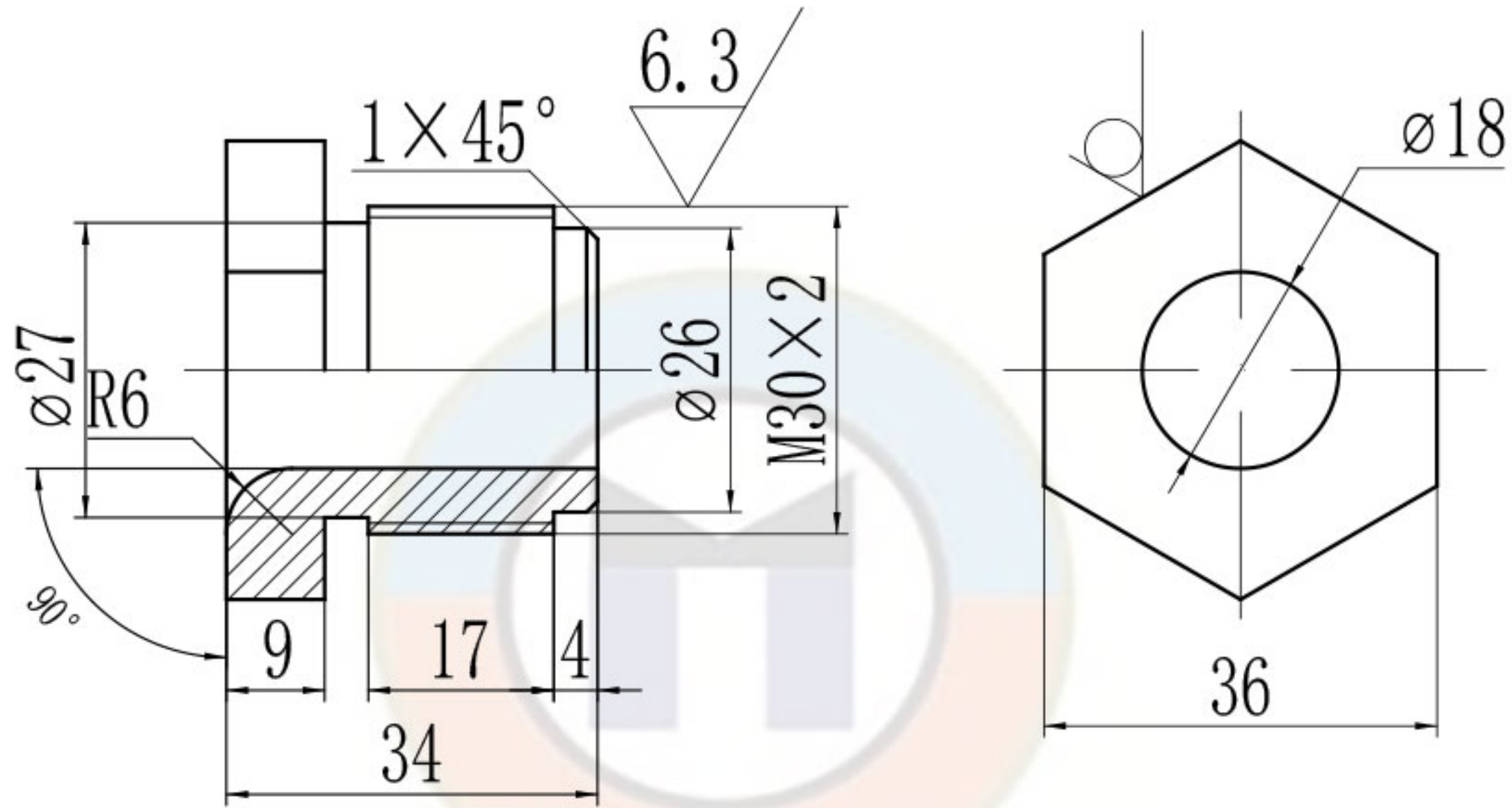


使用中堵片和堵头二选其一



YJ-A2(P)

其余 $\frac{12.5}{\nabla}$



煤科电器
Coaltech Electric

www.wxmkdq.cn

技术要求

1. 去毛刺、镀锌处理；
2. 符合标准Q/MK MA0301-2022、GB/T 3836-2021的相关规定。

零件代号

借(通)用件登记

旧底图总号

底图总号

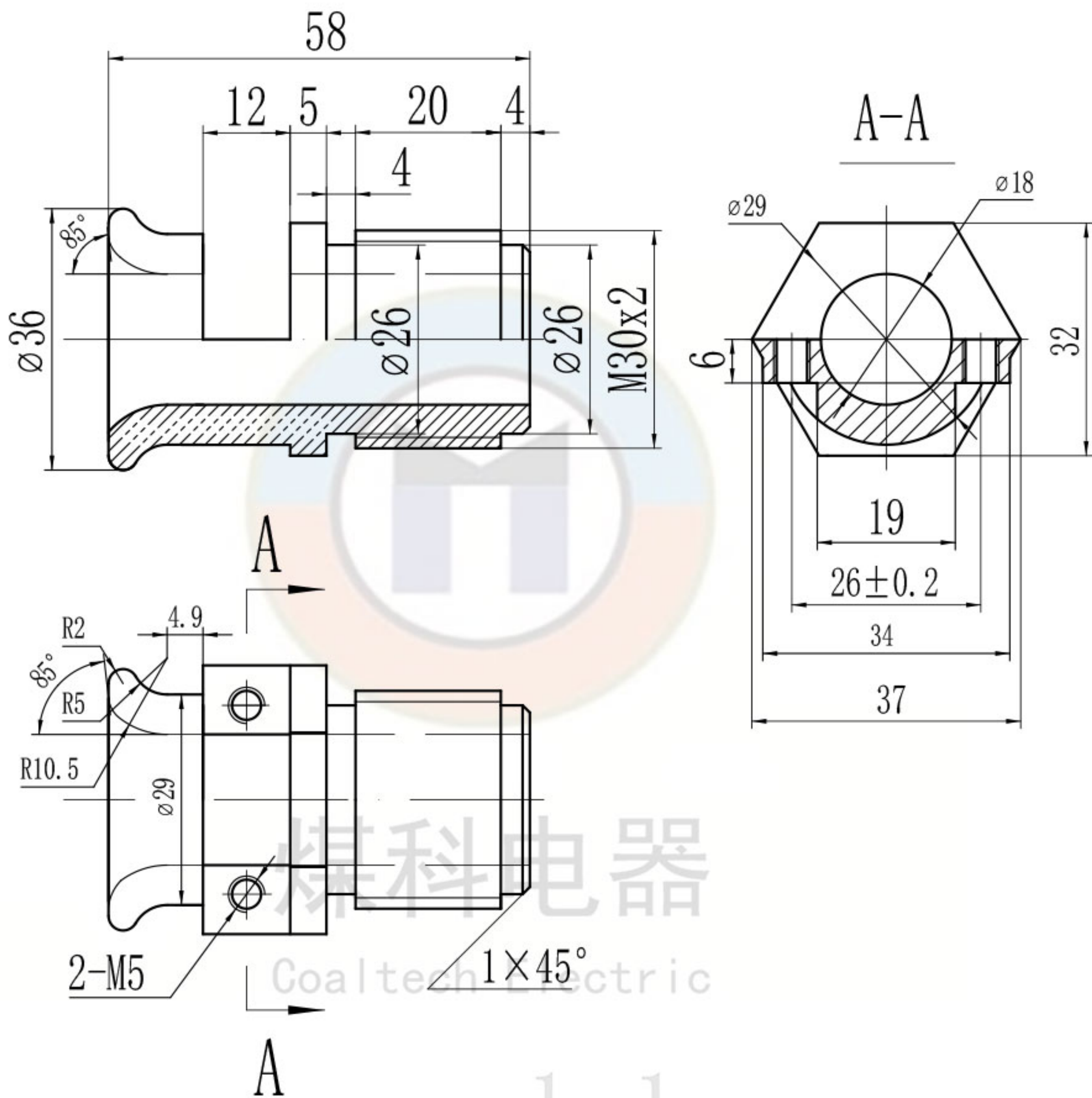
签字

日期

						Q235A			无锡煤科电器有限公司		
标记	处数	分区	更改文件号	签名	年月日	阶段标记	重量	比例	A2普通式		
设计	zouxuan	2023-03-15	标准化					1:1			
校核			工艺						YJ-A2(P)		
主管设计			审核	zoufb	2023-03-15						
			批准			共 1 张	第 1 张	版本 DW23C15	替代		

(λ) ZV-fλ

其余 $\frac{12.5}{\nabla}$



技术要求

1. 去毛刺、镀锌处理;
2. 符合标准Q/MK MA0301-2022、GB/T 3836-2021的相关规定.

零件代号

借(通)用件登记

旧底图总号

底图总号

签字

日期

标记	处数	分区	更改文件号	签名	年月日
设计	zouxuan	2023-03-15	标准化		
校核			工艺		
主管设计			审核	zoufb	2023-03-15
			批准		

Q235A

无锡煤科电器有限公司

阶段标记 重量 比例

1:1

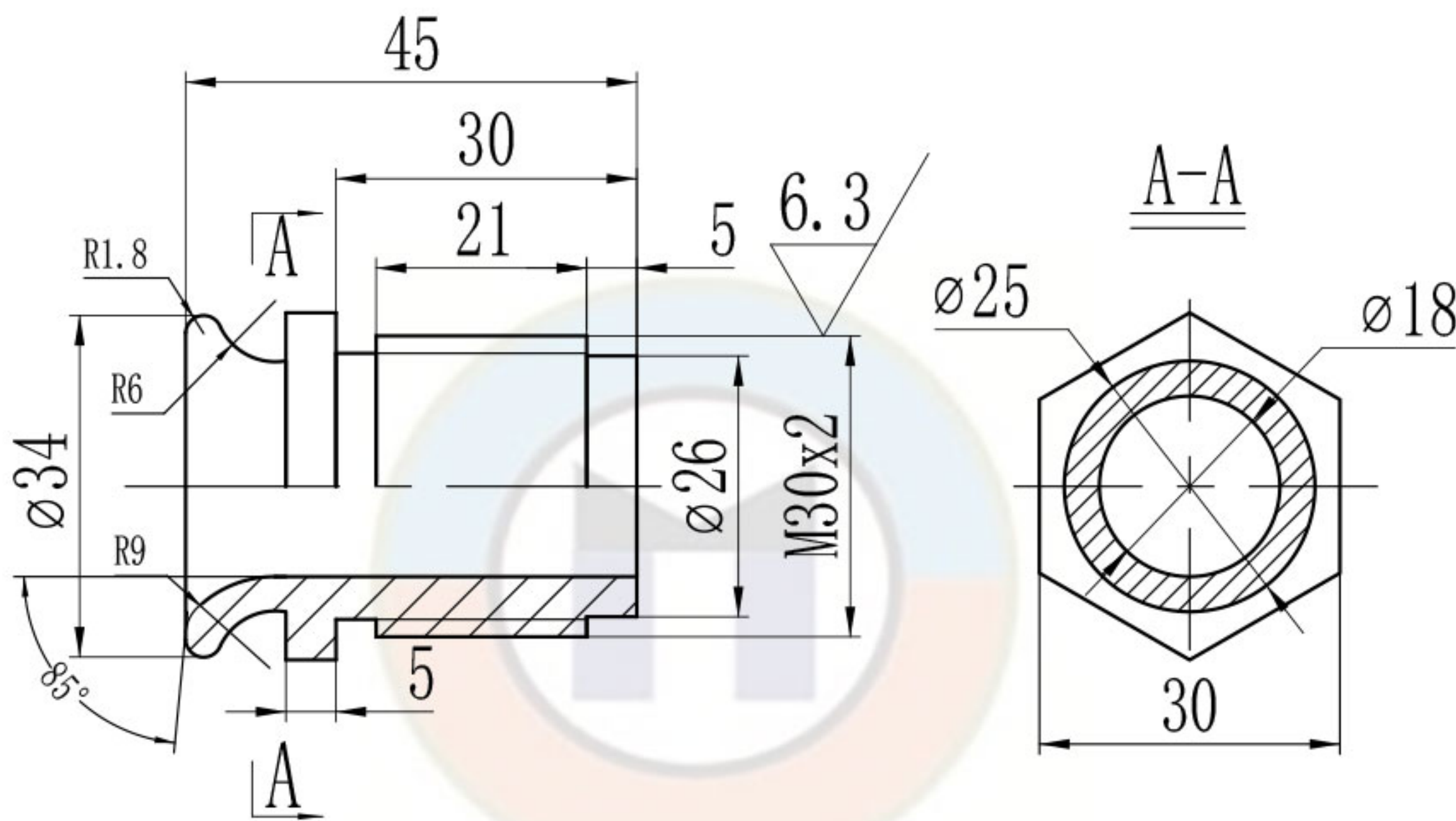
A2压板式

YJ-A2(Y)

共 1 张 第 1 张 版本 DW23C15 替代

(T) ZV-fλ

其余 $\frac{12.5}{\nabla}$



煤科电器

Coaltech Electric

www.wxmkdq.cn

技术要求

1. 去毛刺、镀锌处理;
2. 符合标准Q/MK MA0301-2022、GB/T 3836-2021的相关规定.

零件代号

借(通)用件登记

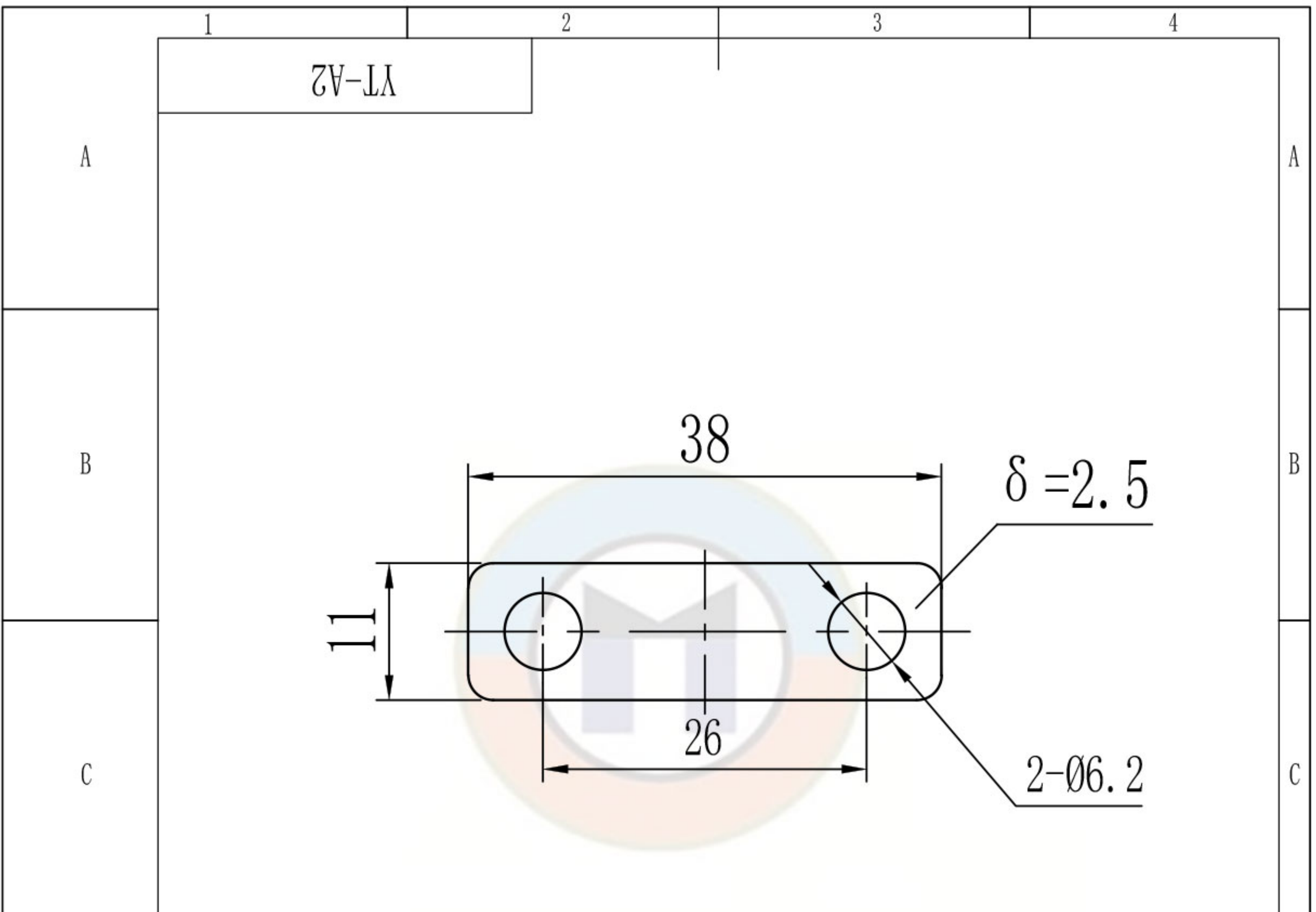
旧底图总号

底图总号

签字

日期

						Q235A			无锡煤科电器有限公司		
标记	处数	分区	更改文件号	签名	年月日	阶段标记	重量	比例	A2喇叭口式		
设计	zoux yuan	2023-03-15	标准化					1:1			
校核			工艺						YJ-A2(L)		
主管设计			审核	zoufb	2023-03-15						
			批准			共 1 张 第 1 张	版本 DW23C15	替代			



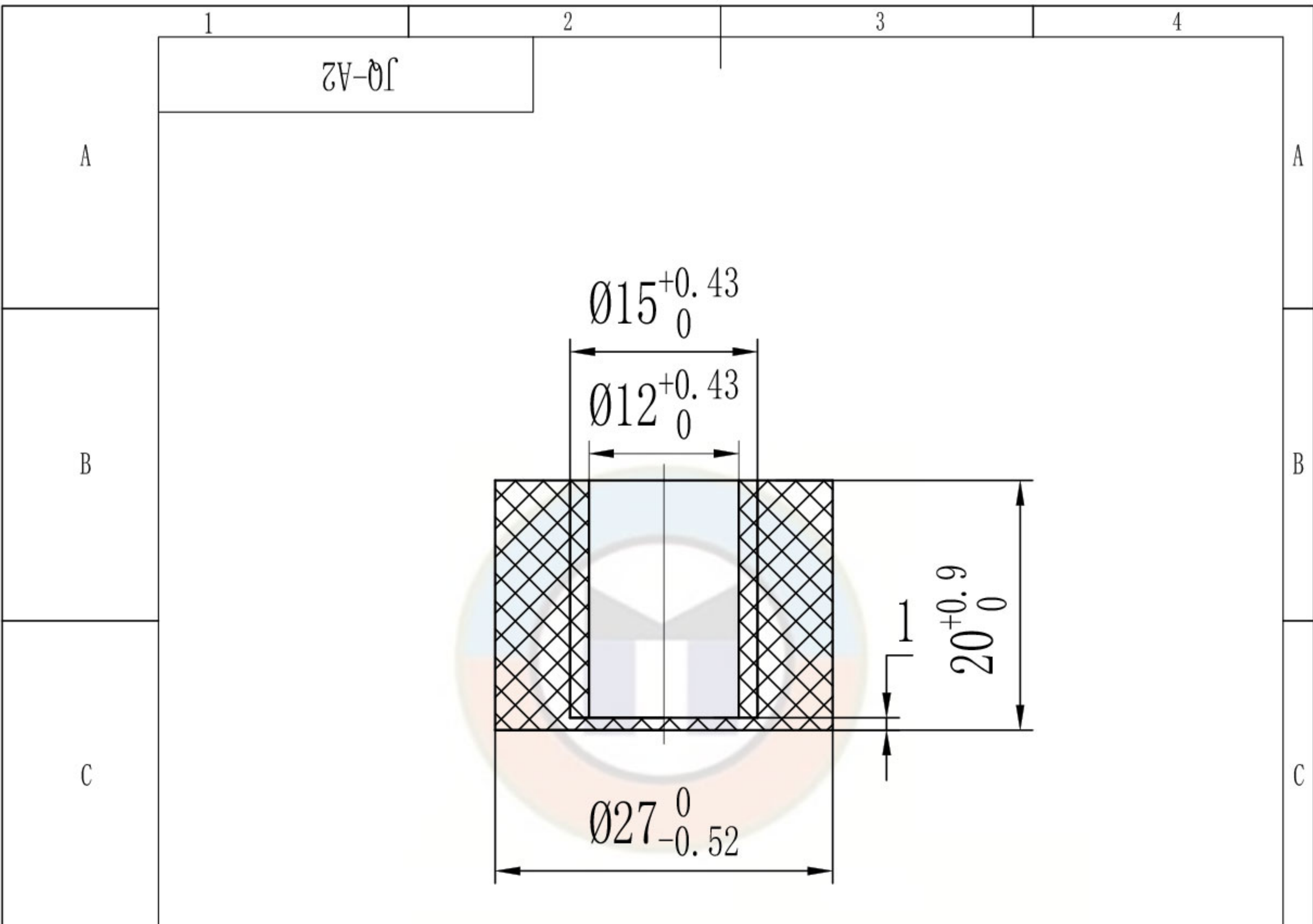
煤科电器
Coaltech Electric

www.wxmkdq.cn

- 技术要求
1. 去毛刺、镀锌处理；
 2. 符合标准Q/MK MA0301-2022、GB/T 3836-2021的相关规定。

零件代号
借(通)用件登记

旧底图总号							Q235A			无锡煤科电器有限公司		
底图总号							阶段标记	重量	比例	A2压条		
签字	设计	zouxyuan	2023-03-15	标准化					2:1			
日期	主管设计			审核	zoufb	2023-03-15				YT-A2		
				批准			共 1 张	第 1 张	版本 DW23C15	替代		

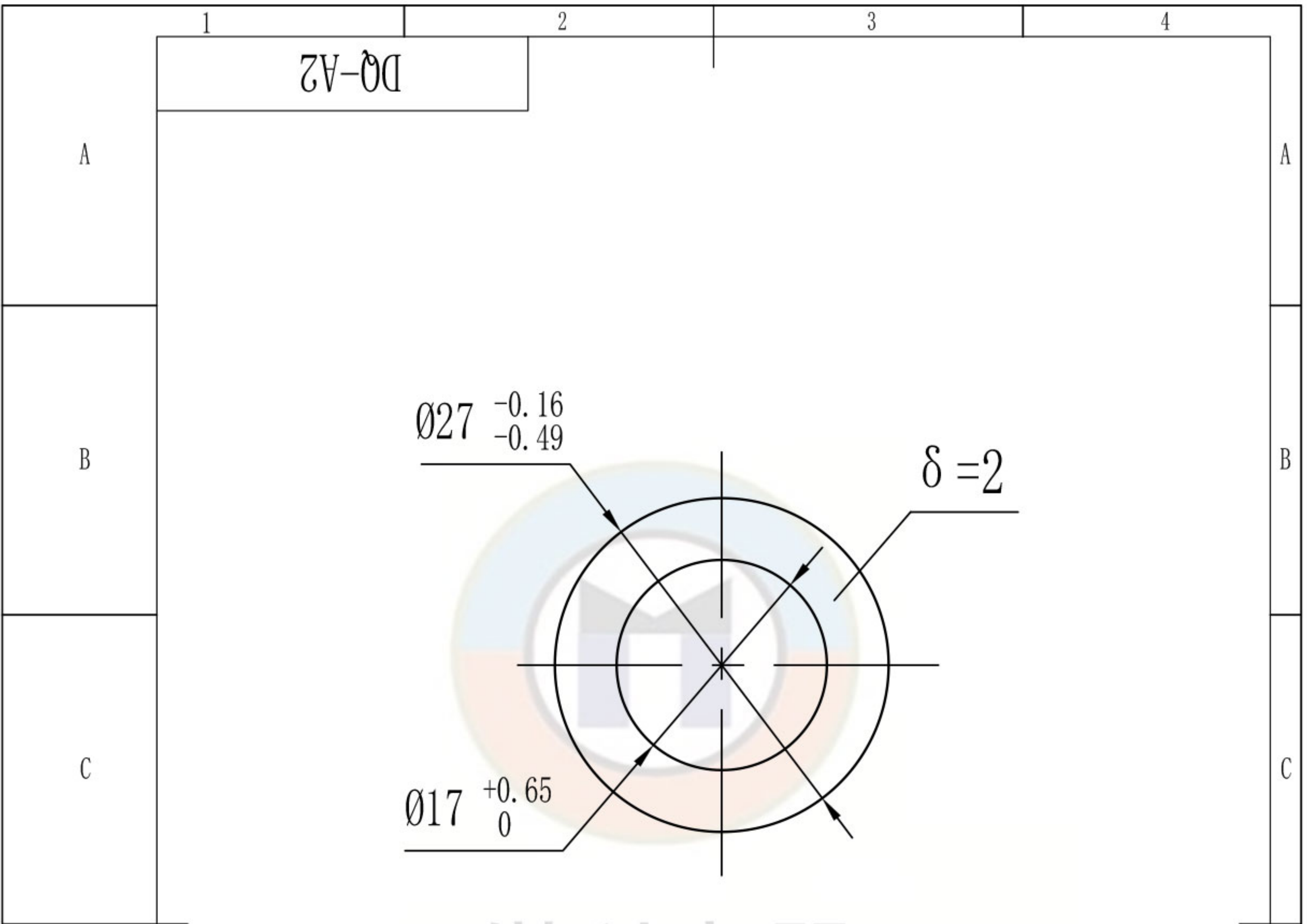


技术条件

1. 制造商名称：无锡煤科电器有限公司；
2. 颜色：黑色；
3. 表面处理：硫化压制成型，无表面处理；
4. 填充剂百分比和其他添加剂在内的准确完整数据如右表格；
5. 应能通过GB/T 3836.1-2021中的7.2.1条规定的热稳定性试验。
6. 应能通过GB/T 3836.1-2021中的26.11条规定的耐化学试剂试验。
7. 符合标准GB/T 3836-2021、Q/MK MA0301-2022的相关规定。
8. 内孔 $\Phi 12$ 适用的电缆外径范围： $\Phi 11.0 - \Phi 12.0$ ；
内孔 $\Phi 15$ 适用的电缆外径范围： $\Phi 14.0 - \Phi 15.0$ 。
9. 连续运行温度（COT）： $-20^{\circ}\text{C} \sim 120^{\circ}\text{C}$

填充剂百分比和其他添加剂在内的准确完整数据		
序号	名称及型号	百分比
1	丁腈40	50%
2	双T促进剂	1%
3	硬脂酸	1%
4	DM硫化促进剂	1%
5	硫磺	1%
6	氧化锌	2%
7	硼酸锌	2%
8	氢氧化铝	10%
9	三氧化二锑	8%
10	陶土	8%
11	黑炭	6%
12	二辛脂	10%

零件代号							丁腈橡胶			无锡煤科电器有限公司		
借(通)用件登记							A2橡胶圈(标准)			JQ-A2		
旧底图总号							阶段标记			重量		
底图总号							比例			2:1		
签字	设计	zouxyuan	2023-03-15	标准化								
日期	主管设计			审核	zoufb	2023-03-15						
				批准			共 1 张 第 1 张			版本 DW23C15 替代		



煤科电器
Coaltech Electric

技术要求

1. 去毛刺、镀锌处理；
2. 符合标准Q/MK MA0301-2022、GB/T 3836-2021的相关规定。

零件代号
借(通)用件登记

旧底图总号							Q235			无锡煤科电器有限公司		
底图总号							阶段标记	重量	比例	A2垫圈		
签字	设计	zouxyuan	2023-03-15	标准化					2:1			
日期	主管设计			审核	zoufb	2023-03-15				DQ-A2		
				批准			共 1 张	第 1 张	版本 DW23C15	替代		