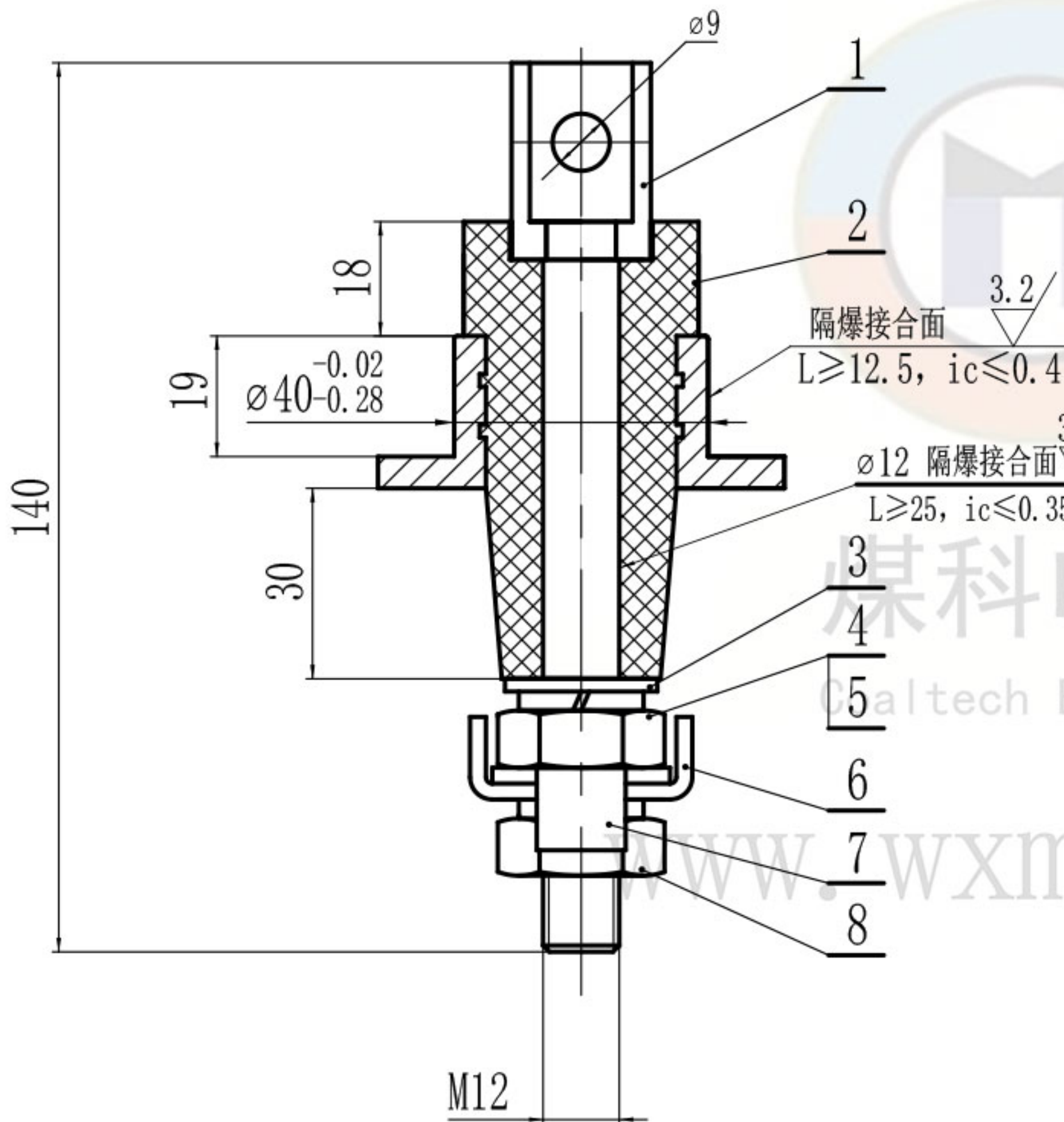


JP12-1140HS(C)-Φ40-ZT



技术要求

1. 本产品应符合GB/T 3836-2021、Q/MK MA0204-2022企业标准进行生产制造。
2. 产品各零件应该完好,无缺损,无开裂,表面光滑无毛边。
3. 隔爆面不得有伤痕等缺陷。

技术参数

1. 电压等级: 1140V
2. 导电杆大小: M12

序号	代号	名称	数量	材料	单件重	总计量	备注	
8	GB/T 6170-2015	螺母 M12	1	4.8级				
7	GD-12-T	铜弓形垫圈12	1	H62			煤科电器通用件	
6	GD-12-G	钢弓形垫圈12	1	Q235A			煤科电器通用件	
5	GB/T 93-1987	弹垫12	2	65Mn				
4	GB/T 6170-2015	螺母 M12	1	H62				
3	GB/T 97.1-2002	垫圈 12	1	140HV				
2	DT-JP12-1140H-Φ40	端子套	1	不饱和聚酯玻璃纤维增强模塑料DMC			煤科电器通用件	
1	TG-F19-M12C-G12-142	铜杆	1	H62			煤科电器通用件	
				JP12-1140HS(C)-Φ40	无锡煤科电器有限公司			
				隔爆型低压接线端子	总图			
标记	处数	分区	更改文件号	签名	年月日	阶段标记	重量	比例
设计	zouxuan	2023-06-08	标准化					1:1
校核			工艺					
主管设计			审核	zoufb	2023-06-08			
			批准					
				共 1 张	第 1 张	版本 DW23F08	替代	

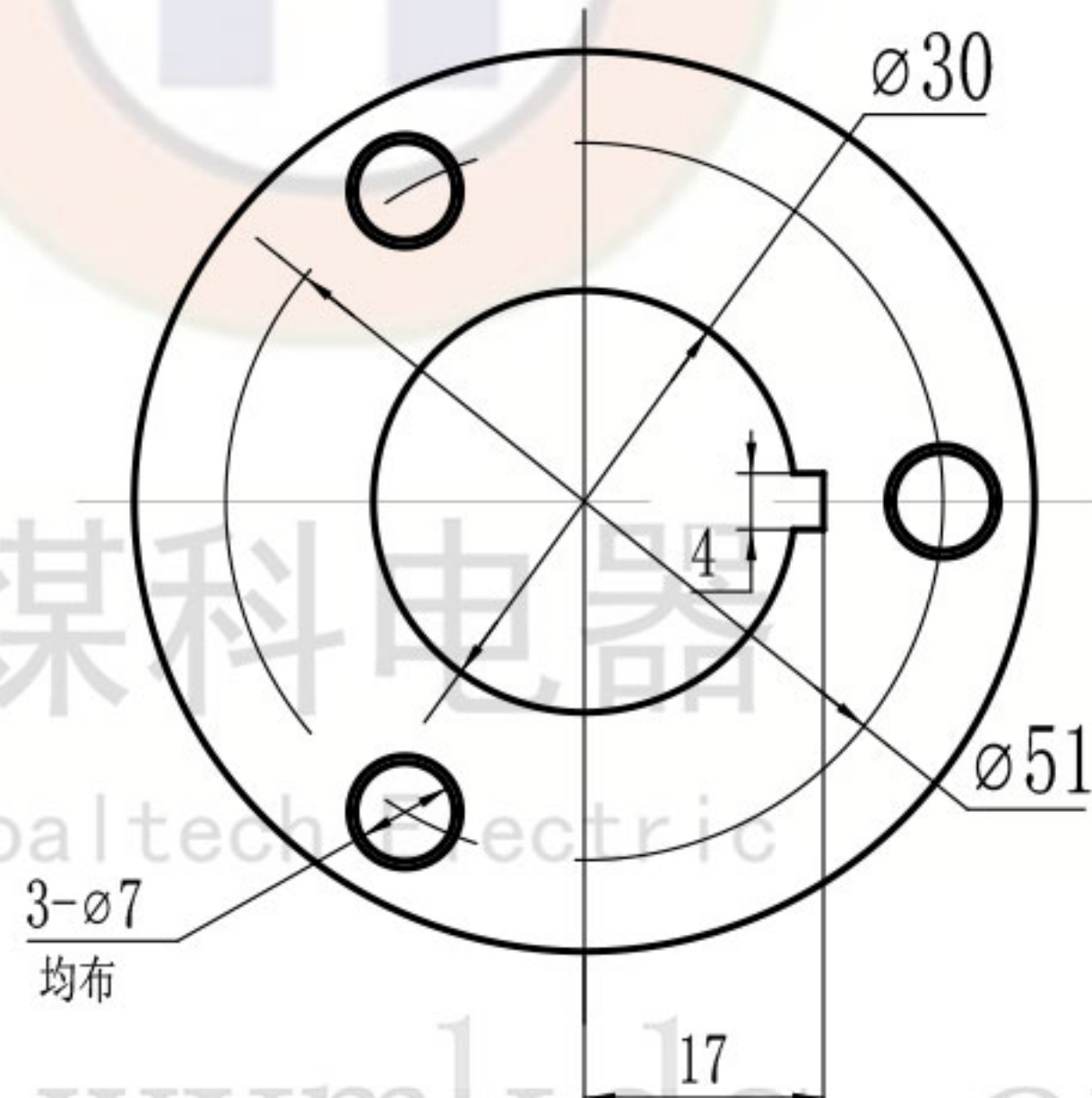
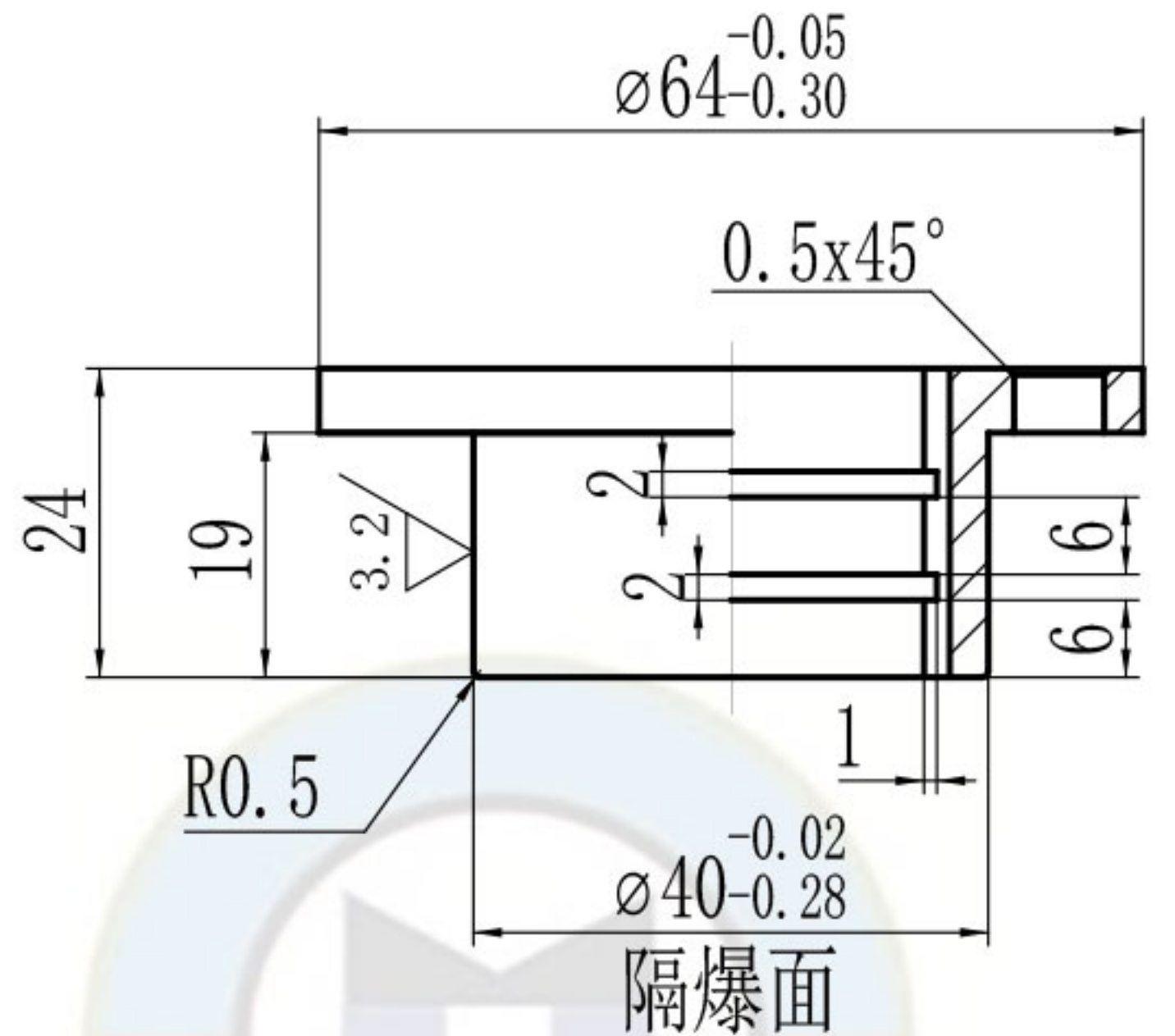
零件代号
借(通)用件登记
描图
描校
旧底图总号
底图总号
签字
日期

总图

JP12-1140HS(C)-Φ40-ZT

TT-Φ40(JP)

其余  $\nabla 6.3$



### 技术要求

1. 未标注公差的尺寸公差等级按GB1804-m。
2. 去毛刺。
3. 注意保护隔爆面。

零件代号

借(通)用件登记

旧底图总号

底图总号

签字

日期

H59黄铜

无锡煤科电器有限公司

阶段标记

重量

比例

铜套

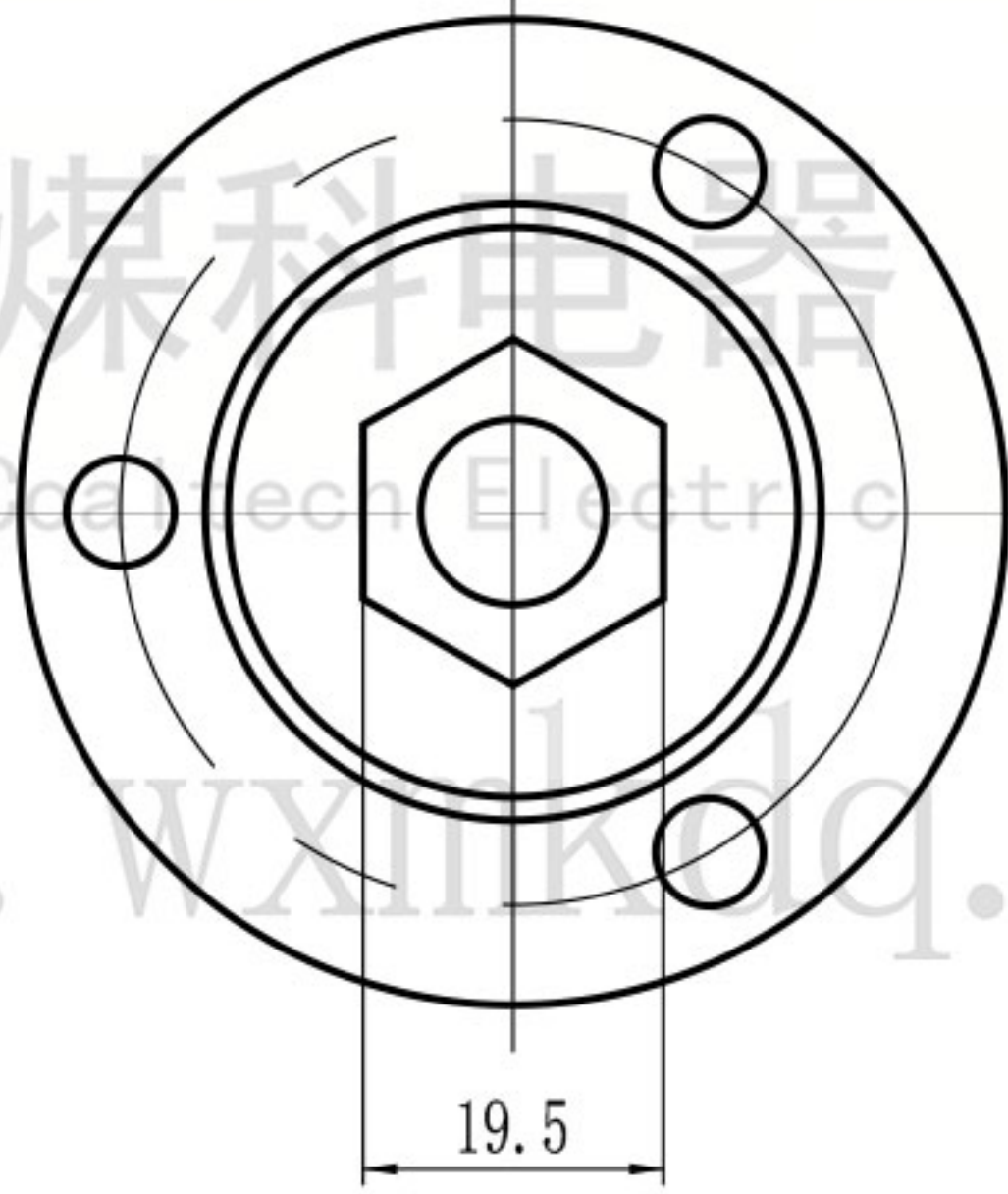
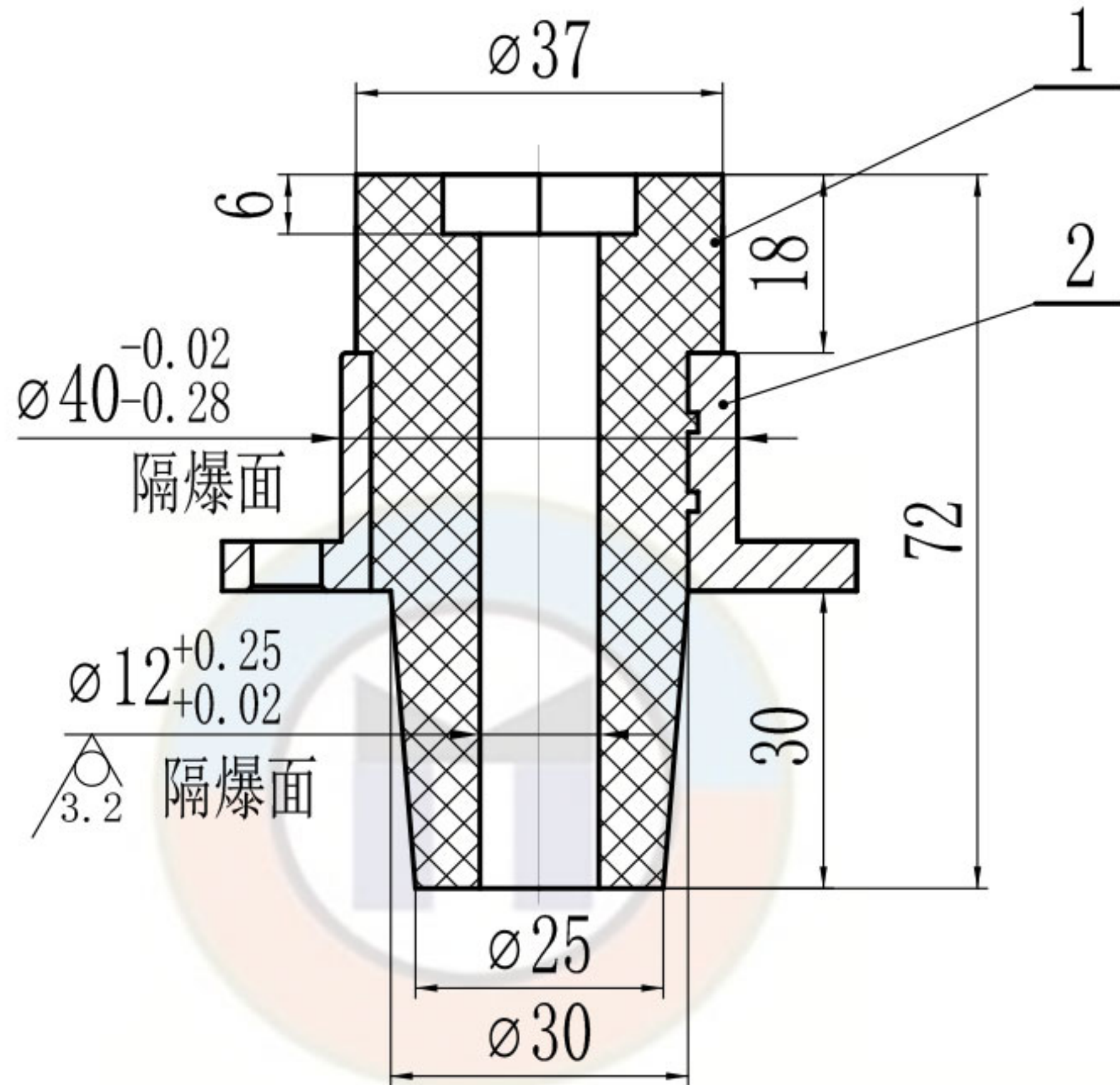
TT-Φ40(JP)

标记	处数	分区	更改文件号	签名	年月日
设计	zouxyuan	2023-06-08	标准化		
校核			工艺		
主管设计			审核	zoufb	2023-06-08
			批准		

共 1 张 第 1 张 版本DW23F08 替代

DT-JP12-1140H-Φ40

其余  $\nabla 6.3$



技术要求

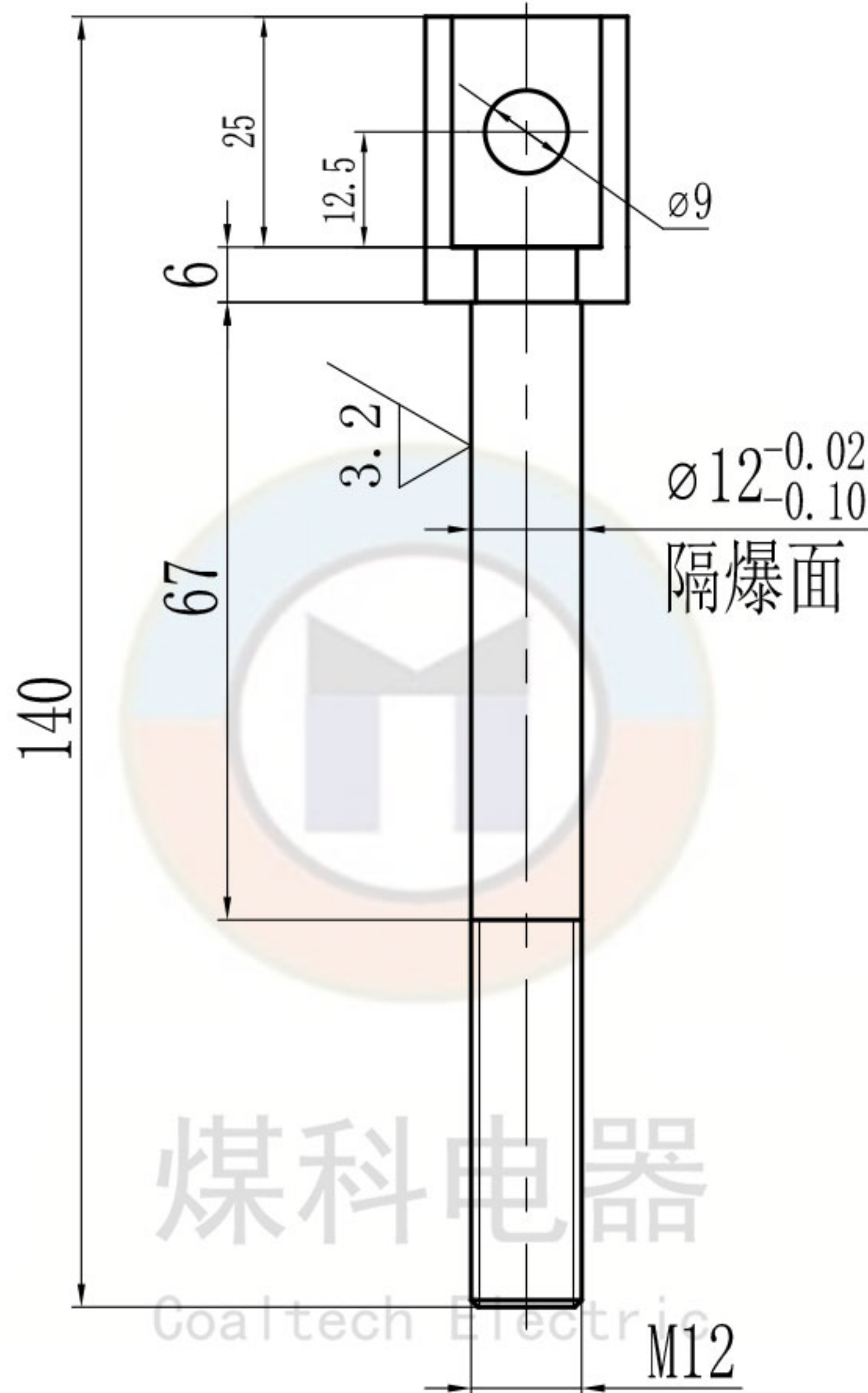
1. 去毛刺。
2. 隔爆面不得有伤痕。
3. 件1和件2(TT-Φ40(JP))压制成一体。

零件代号  
借(通)用件登记

旧底图总号							不饱和聚酯玻璃纤维 增强模塑料DMC	无锡煤科电器有限公司		
底图总号							阶段标记	重量	比例	端子套
签字	设计	zouxuan	2023-06-08	标准化					1:1	
日期	主管设计			审核	zoufb	2023-06-08				
				批准			共 张 第 张	版本DW23F08	替代	DT-JP12-1140H-Φ40

TG-F19-M12C-G12-142

其余  $\nabla 6.3$



技术要求

1. 去毛刺。
2. 隔爆面不得有伤痕。

零件代号

借(通)用件登记

旧底图总号

底图总号

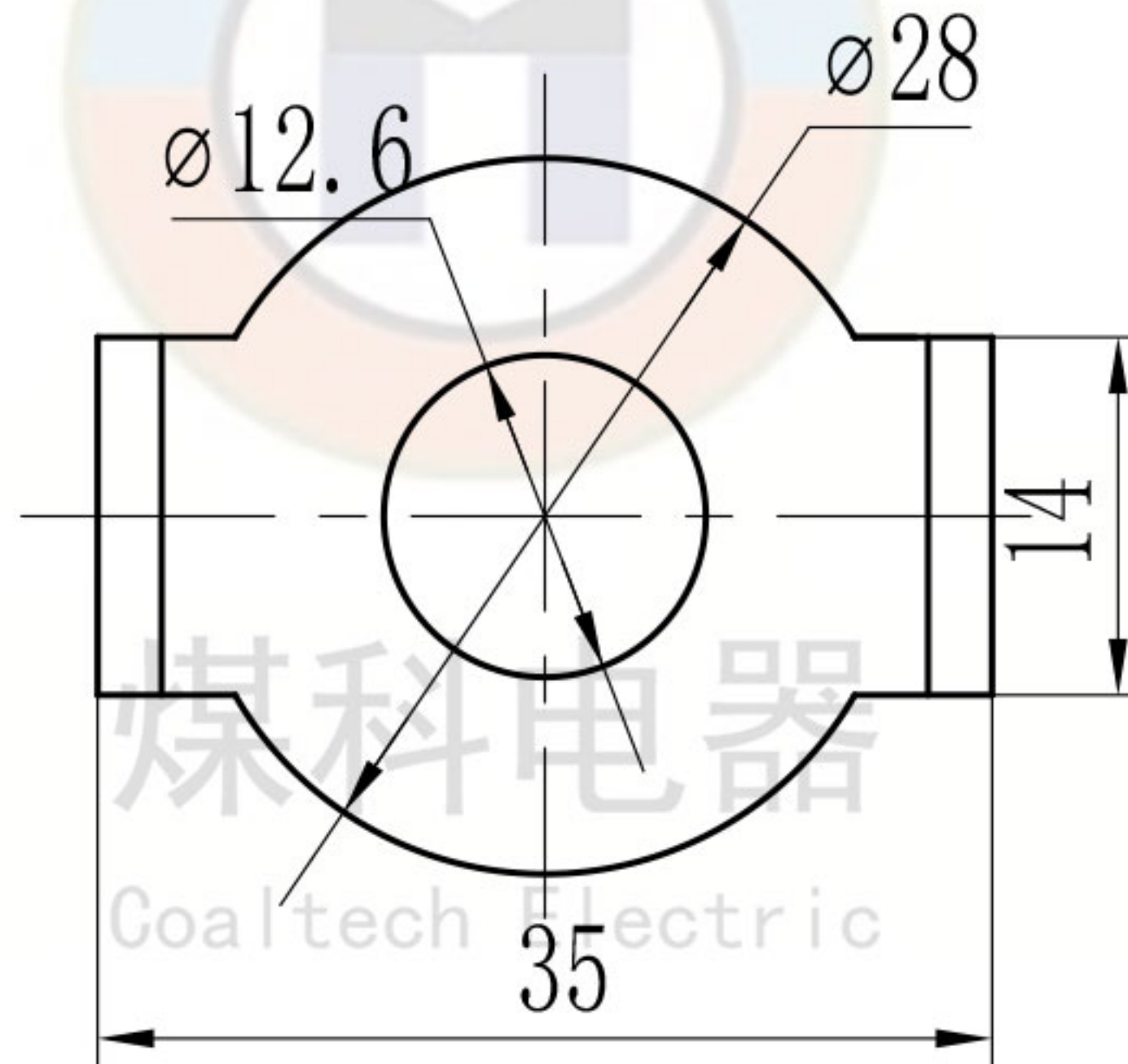
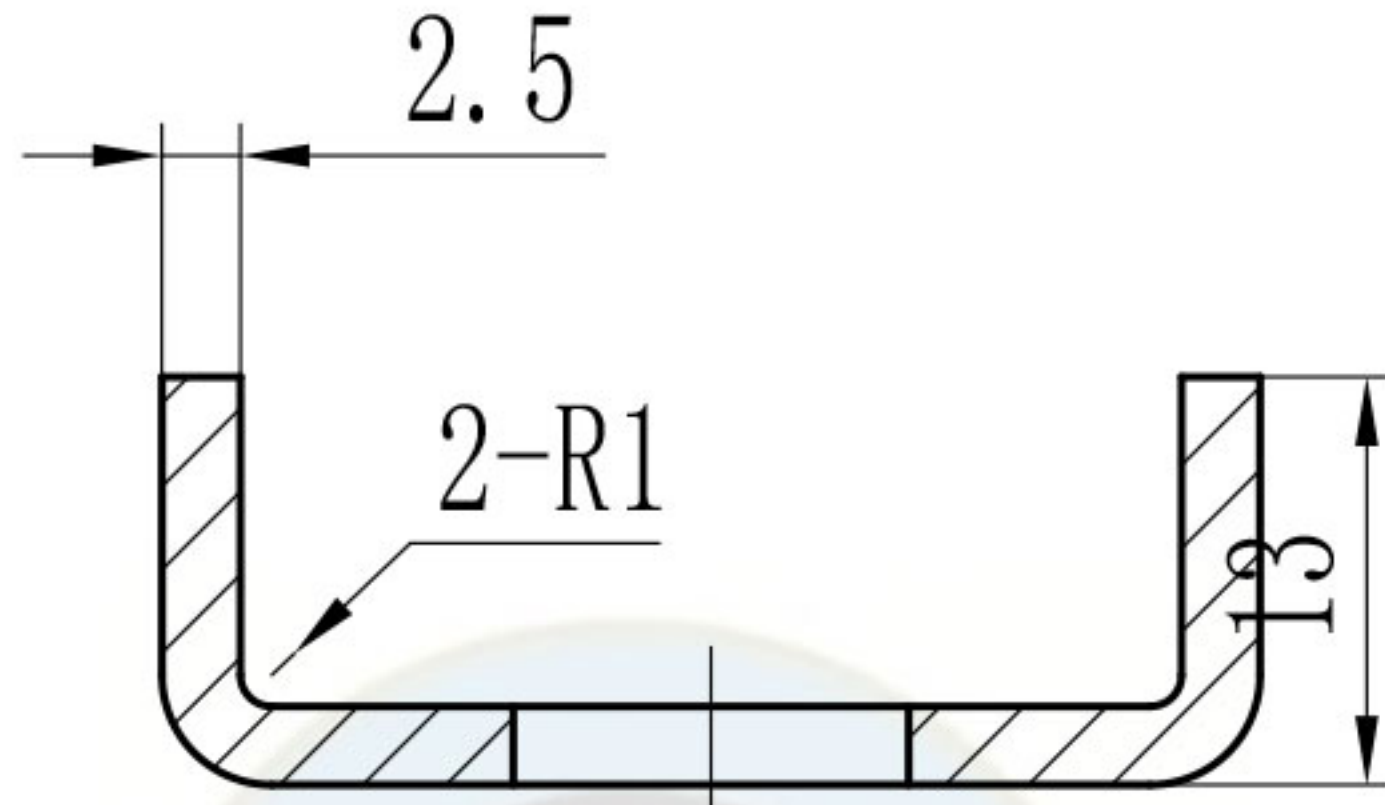
签字

日期

						H62			无锡煤科电器有限公司		
标记	处数	分区	更改文件号	签名	年月日	阶段标记	重量	比例	铜杆		
设计	zouxyuan	2023-06-08	标准化					1:1			
校核			工艺								
主管设计			审核	zoufb	2023-06-08				TG-F19-M12C-G12-142		
			批准			共 1 张 第 1 张	版本DW23F08	替代			

GD-12-T

全部  $\frac{12.5}{\nabla}$



www.wxmkdq.cn

技术要求

1. 去毛刺。

零件代号

借(通)用件登记

旧底图总号

底图总号

签字

日期

							H62			无锡煤科电器有限公司		
							阶段标记	重量	比例	铜弓形垫圈12		
	设计	zouxuan	2023-06-08	标准化				2:1				
	校核			工艺						GD-12-T		
	主管设计			审核	zoufb	2023-06-08						
				批准			共 1 张	第 1 张	版本DW23F08	替代		

1

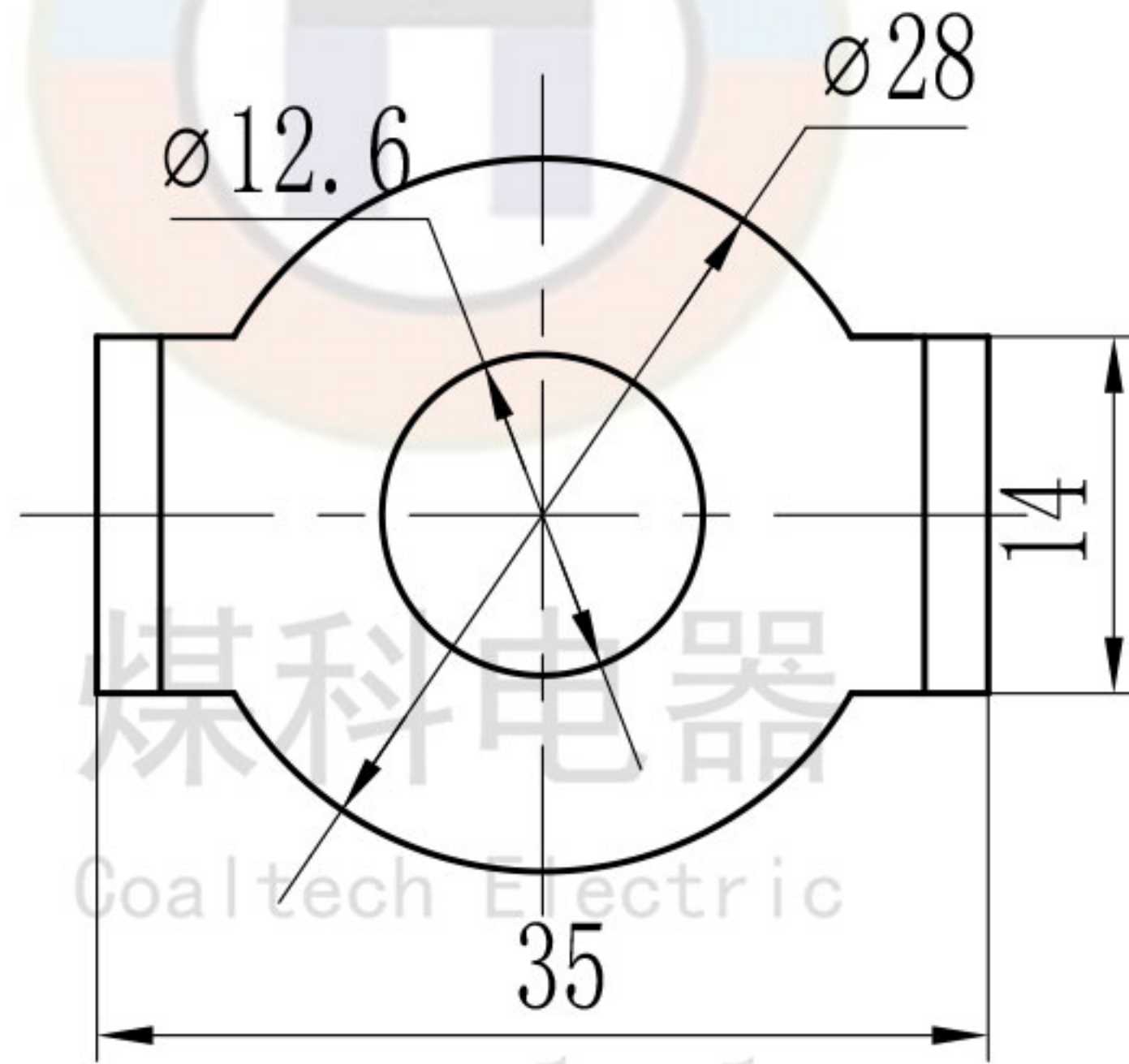
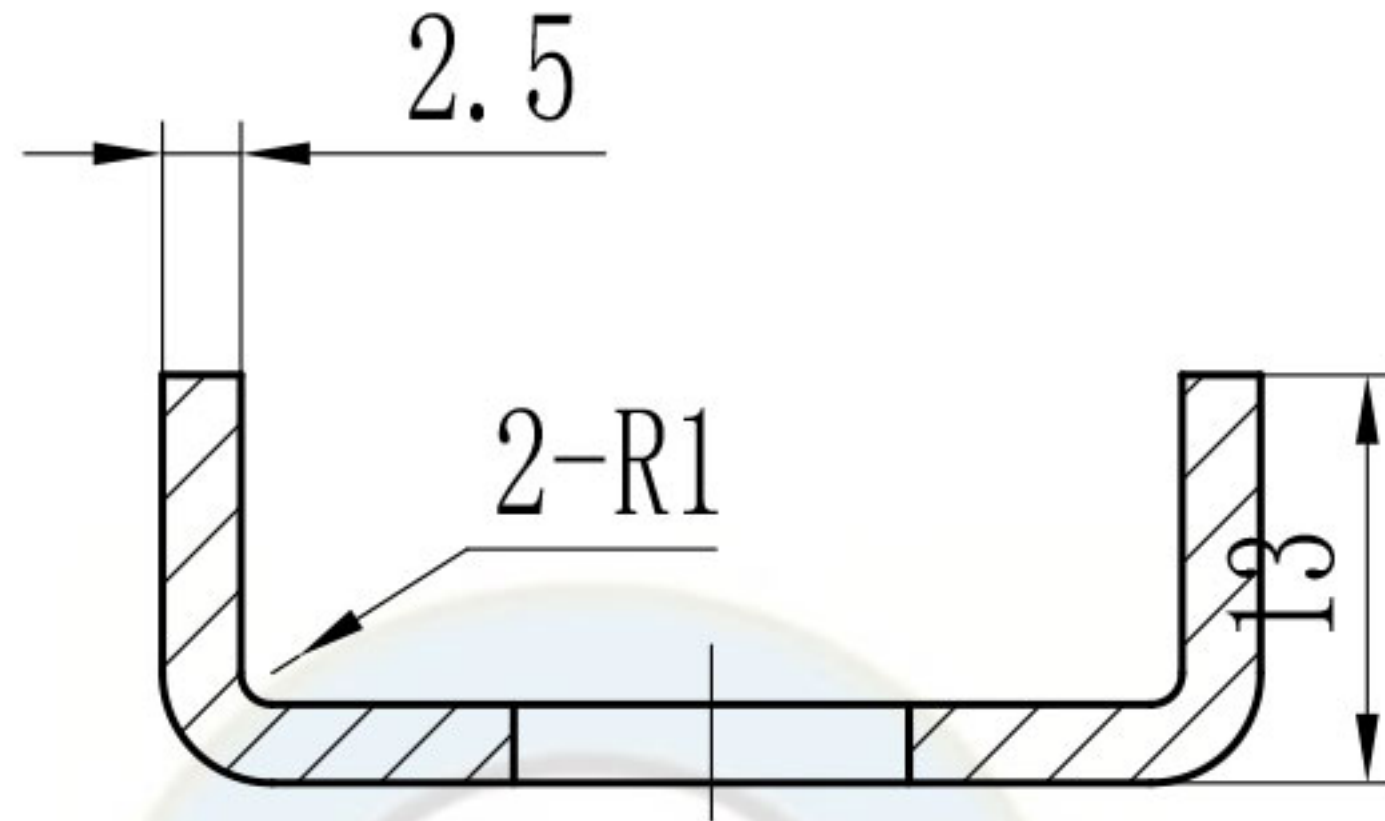
2

3

4

GD-12-G

全部  $\nabla$  12.5



技术要求

1. 去毛刺。
2. 镀锌处理。

零件代号

借(通)用件登记

旧底图总号

底图总号

签字

日期

						Q235A			无锡煤科电器有限公司		
标记	处数	分区	更改文件号	签名	年月日	阶段标记	重量	比例	钢弓形垫圈12		
设计	zouxyuan	2023-06-08	标准化					2:1			
校核			工艺								
主管设计			审核	zoufb	2023-06-08				GD-12-G		
			批准			共 1 张 第 1 张	版本DW23F08	替代			