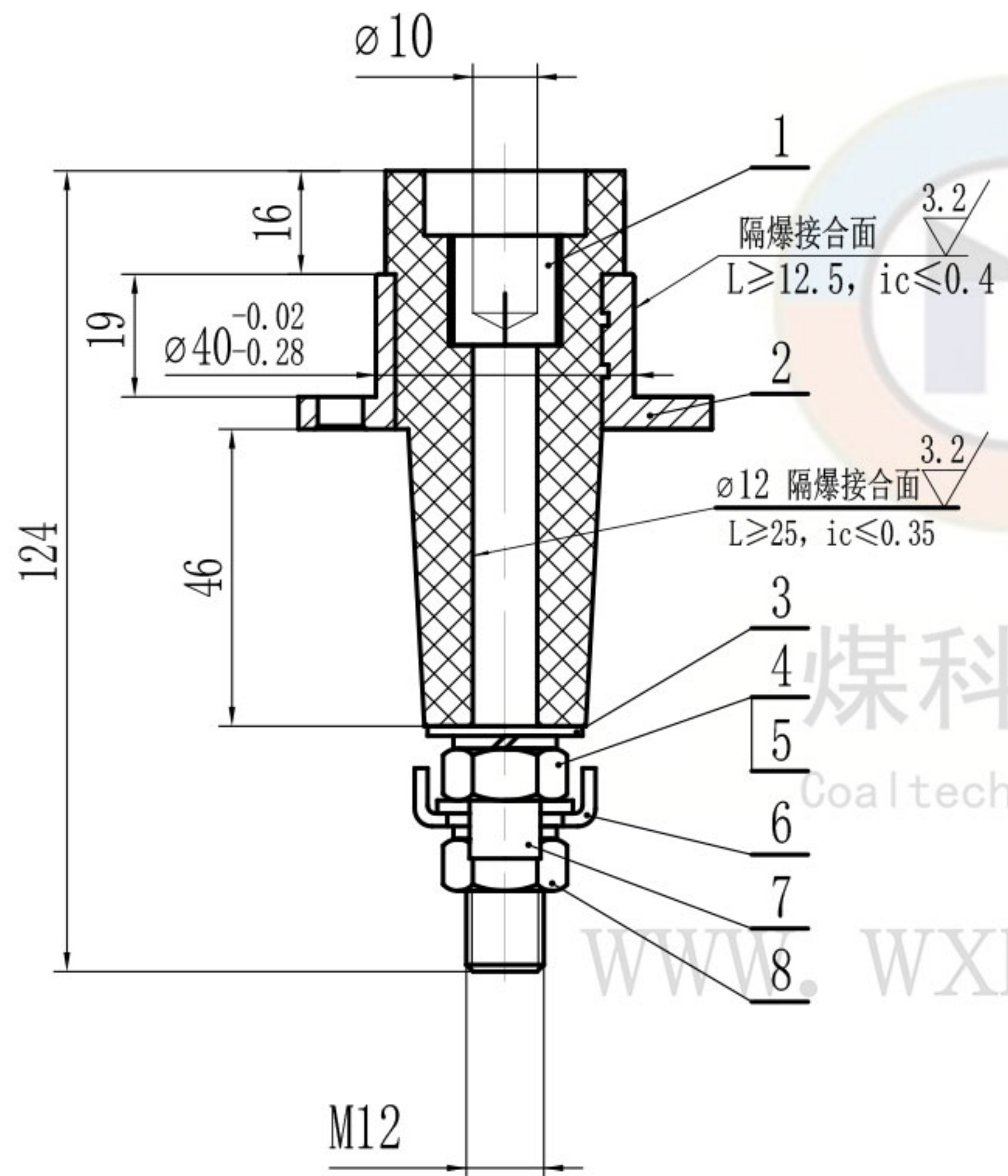


JP12-3KHD-Φ40-ZT



技术要求

1. 本产品应符合GB/T 3836-2021、Q/MK MA0204-2022企业标准进行生产制造。
2. 产品各零件应该完好,无缺损,无开裂,表面光滑无毛边。
3. 隔爆面不得有伤痕等缺陷。

技术参数

1. 电压等级: 3300V
2. 导电杆大小: M12

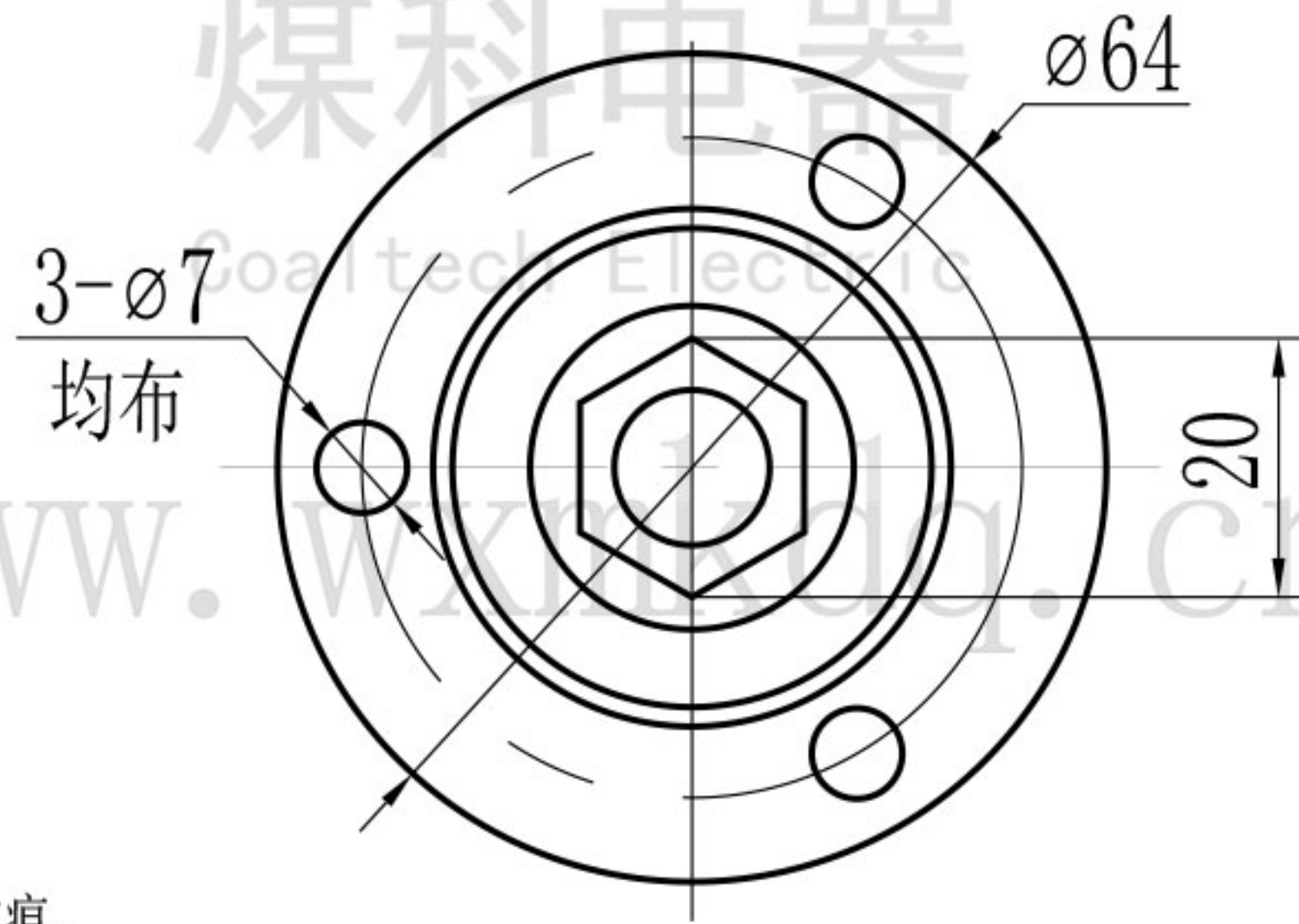
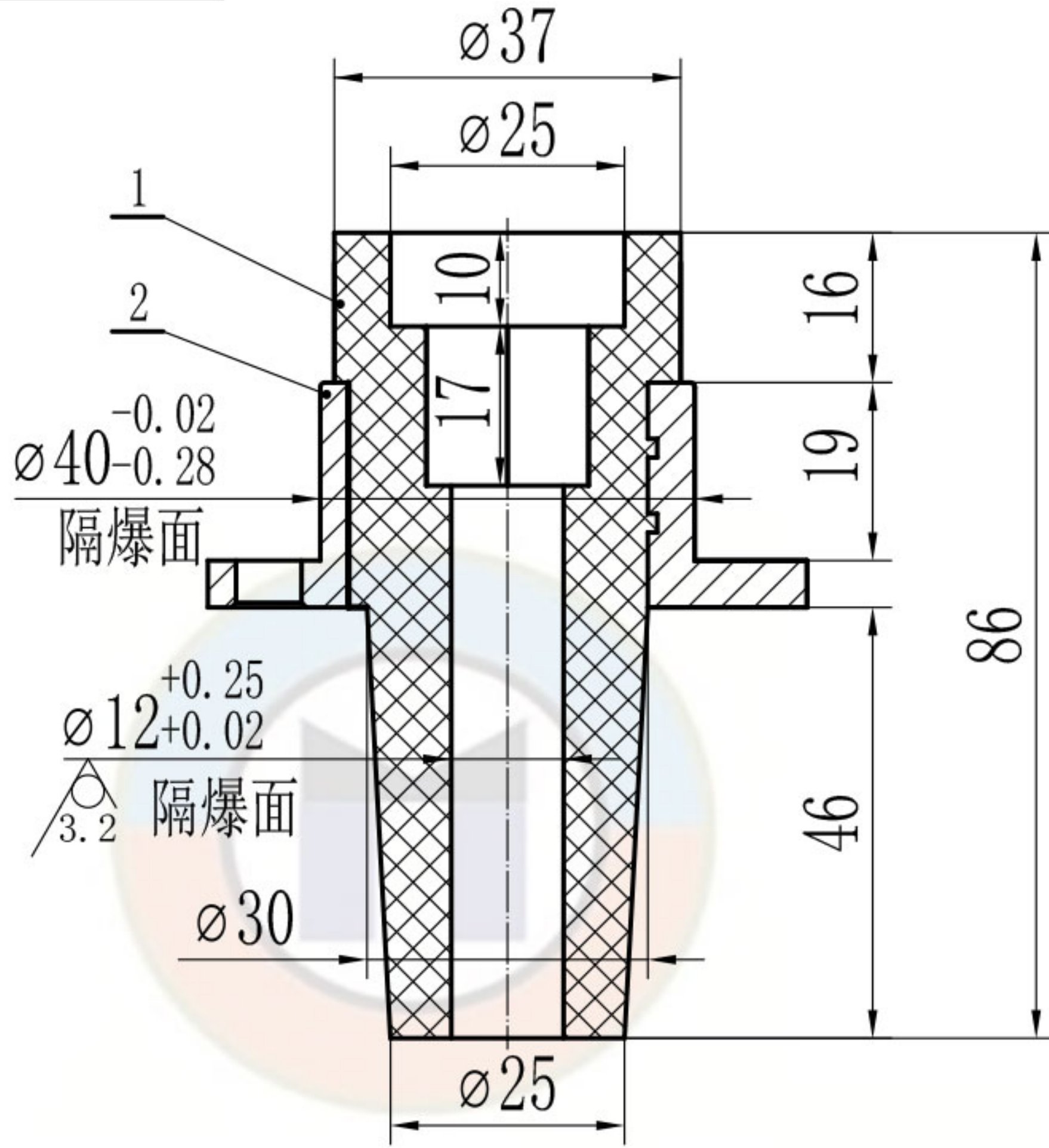
8	GB/T 6170-2015	螺母 M12	1	4.8级		
7	GD-12-T	铜弓形垫圈12	1	H62		煤科电器通用件
6	GD-12-G	钢弓形垫圈12	1	Q235A		煤科电器通用件
5	GB/T 93-1987	弹垫12	2	65Mn		
4	GB/T 6170-2015	螺母 M12	1	H62		
3	GB/T 97.1-2002	垫圈 12	1	140HV		
2	DT-JP12-3KH-Φ40	端子套	1	不饱和聚酯玻璃纤维增强模塑料DMC		煤科电器通用件
1	TG-F16-M12D-G12-114	铜杆	1	H62		煤科电器通用件

序号	代号	名称	数量	材料	重量(g)		备注			
					单件	总计				
					JP12-3KHD-Φ40 隔爆型接线端子		无锡煤科电器有限公司			
标记	处数	分区	更改文件号	签名	年月日	阶段	标记	重量	比例	总图
设计	zouxyuan	2023-06-08	标准化						1:1	
校核			工艺							
主管设计			审核	zoufb	2023-06-08					
					共 1 张	第 1 张	版本 DW23F08	替代		

零件代号
借(通)用件登记
描图
描校
旧底图总号
底图总号
签字
日期

DT-JP12-3KH-Φ40

其余 $\sqrt{6.3}$



技术要求

1. 去毛刺。
2. 隔爆面不得有伤痕。
3. 件1和件2(TT-Φ40(JP))压制成一体。

零件代号

借(通)用件登记

旧底图总号

底图总号

签字

日期

标记	处数	分区	更改文件号	签名	年月日
设计	zouxuayan	2023-06-08	标准化		
校核			工艺		
主管设计			审核	zoufb	2023-06-08
			批准		

不饱和聚酯玻璃纤维
增强模塑料DMC

无锡煤科电器有限公司

阶段标记 质量 比例

端子套

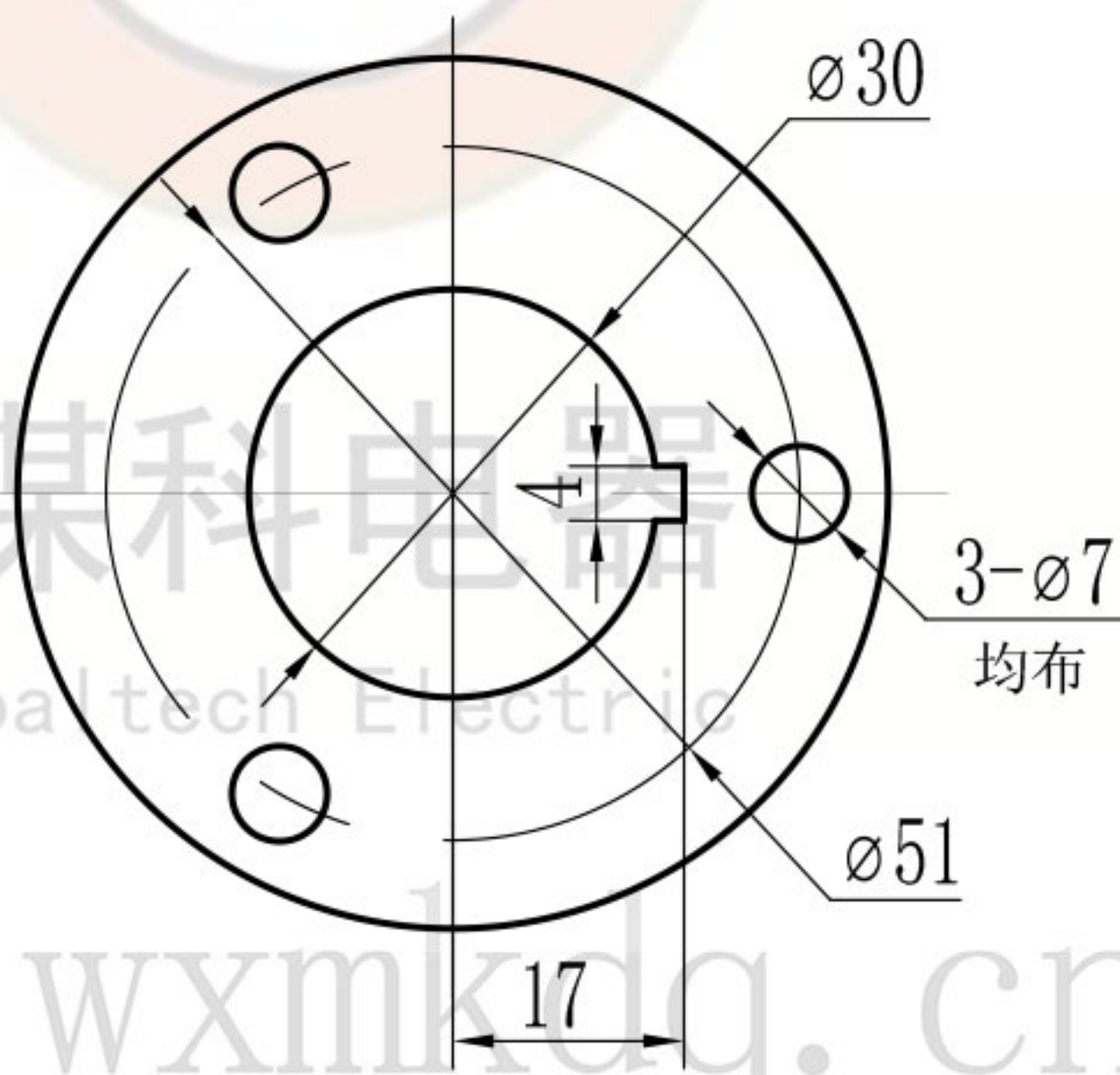
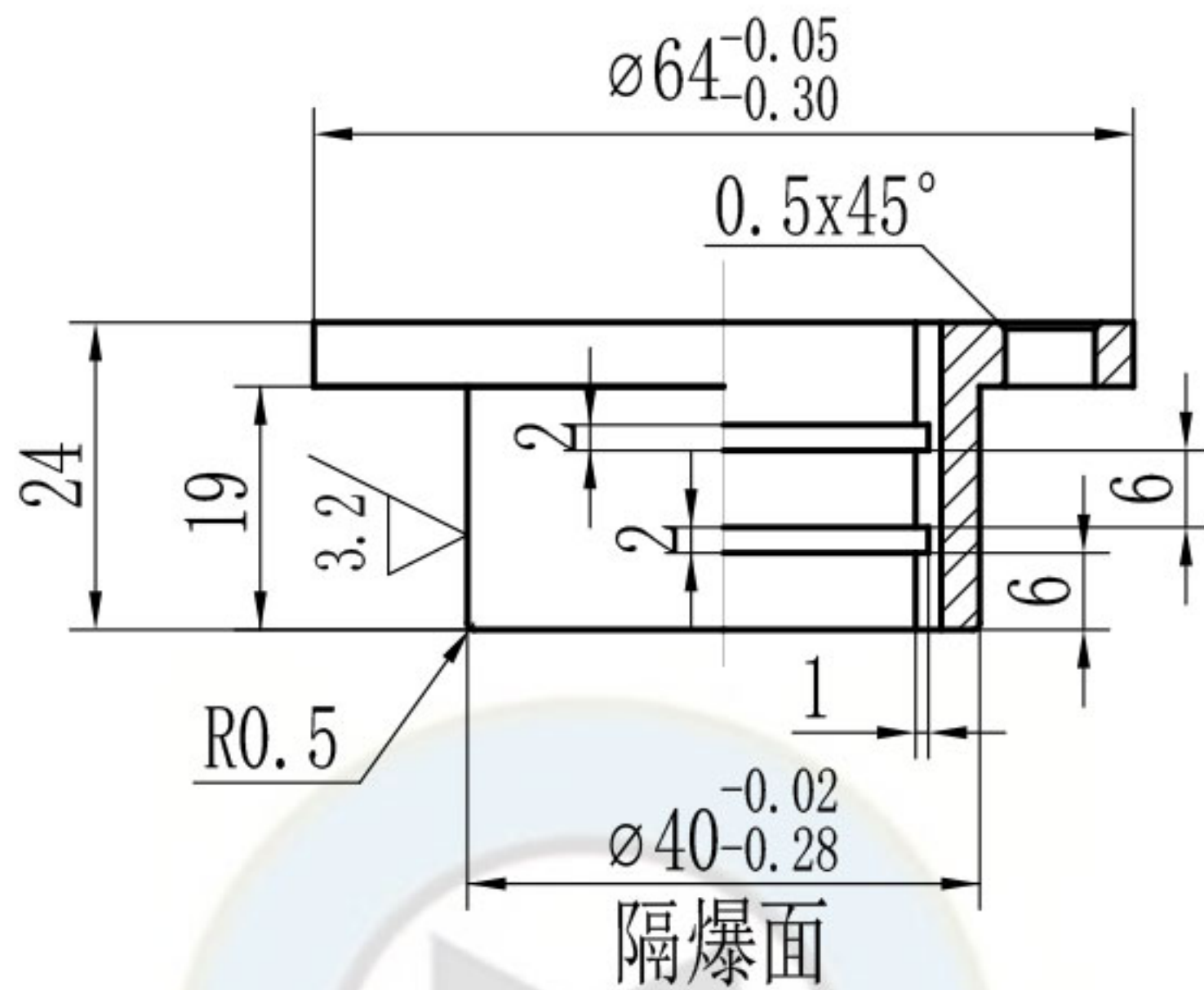
1:1

DT-JP12-3KH-Φ40

共 张 第 张 版本DW23F08 替代

TT-Φ40(JP)

其余 $\nabla 6.3$



技术要求

1. 未标注公差的尺寸公差等级按GB1804-m。
2. 去毛刺。
3. 注意保护隔爆面。

零件代号

借(通)用件登记

旧底图总号

底图总号

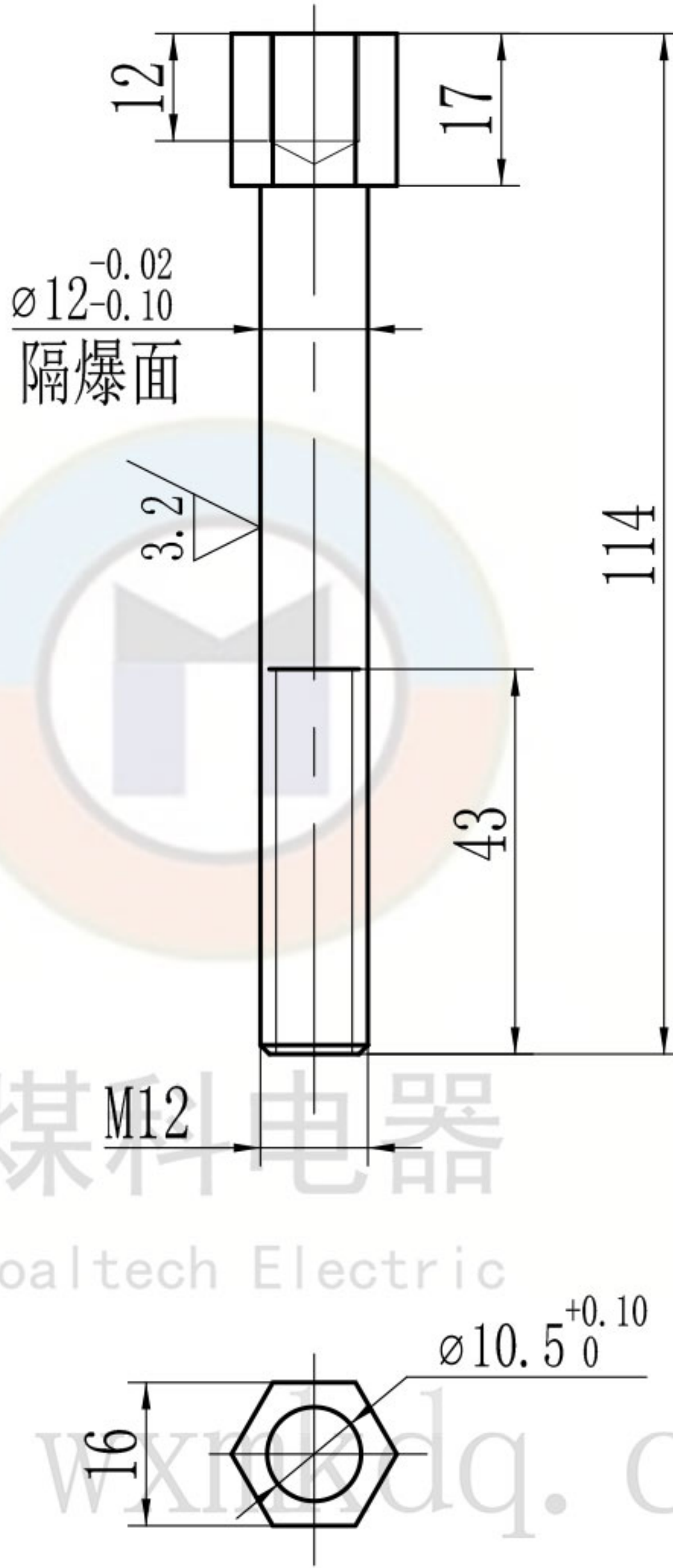
签字

日期

						H59黄铜			无锡煤科电器有限公司		
标记	处数	分区	更改文件号	签名	年月日	阶段标记	质量	比例	铜套		
设计	zouxyuan	2023-06-08	标准化					1:1			
校核			工艺								
主管设计			审核	zoufb	2023-06-08				TT-Φ40(JP)		
			批准			共 张 第 张	版本DW23F08	替代			

TG-F16-M12D-G12-114

其余 $\nabla 6.3$



技术要求

1. 去毛刺。
2. 隔爆面不得有伤痕。

零件代号

借(通)用件登记

旧底图总号

底图总号

签字

日期

1

标记	处数	分区	更改文件号	签名	年月日
设计	zouxuan	2023-06-08	标准化		
校核			工艺		
主管设计			审核	zoufb	2023-06-08
			批准		

H62

无锡煤科电器有限公司

阶段标记 质量 比例

铜杆

1:1

TG-F16-M12D-G12-114

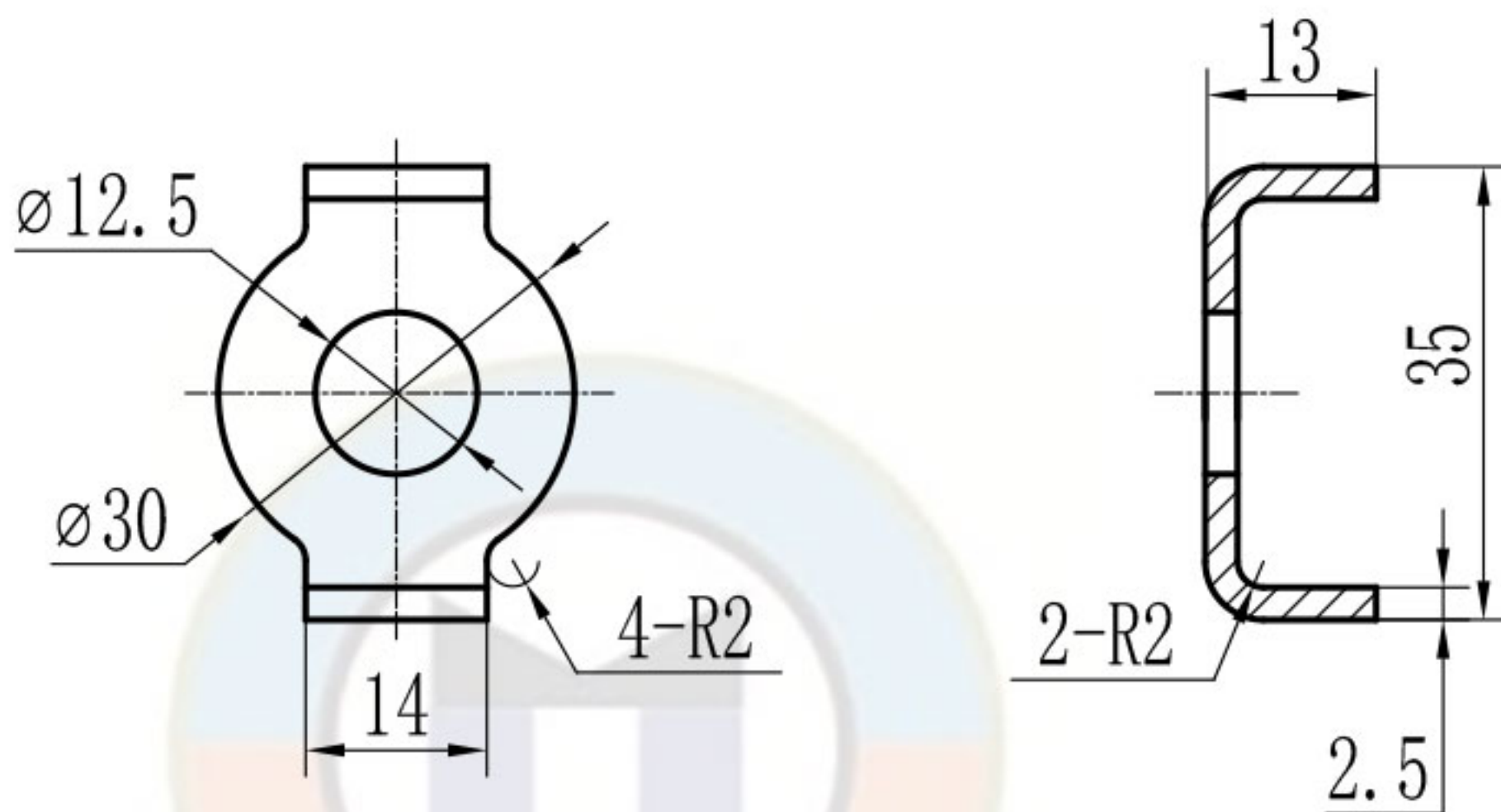
共 1 张 第 1 张 版本DW23F08 替代

2

3

4

1-71-09



煤科电器

Coaltech Electric

www.wxmkdq.cn

技术要求:

1, 去毛刺。

零件代号

借(通)用件登记

旧底图总号

底图总号

签字

日期

							H62黄铜			无锡煤科电器有限公司		
							阶段标记	质量	比例	铜弓形垫圈12		
	设计	zouxyuan	2023-06-08	标准化					1:1			
	校核			工艺						GD-12-T		
	主管设计			审核	zoufb	2023-06-08						
				批准			共 1 张	第 1 张	版本DW23F08	替代		

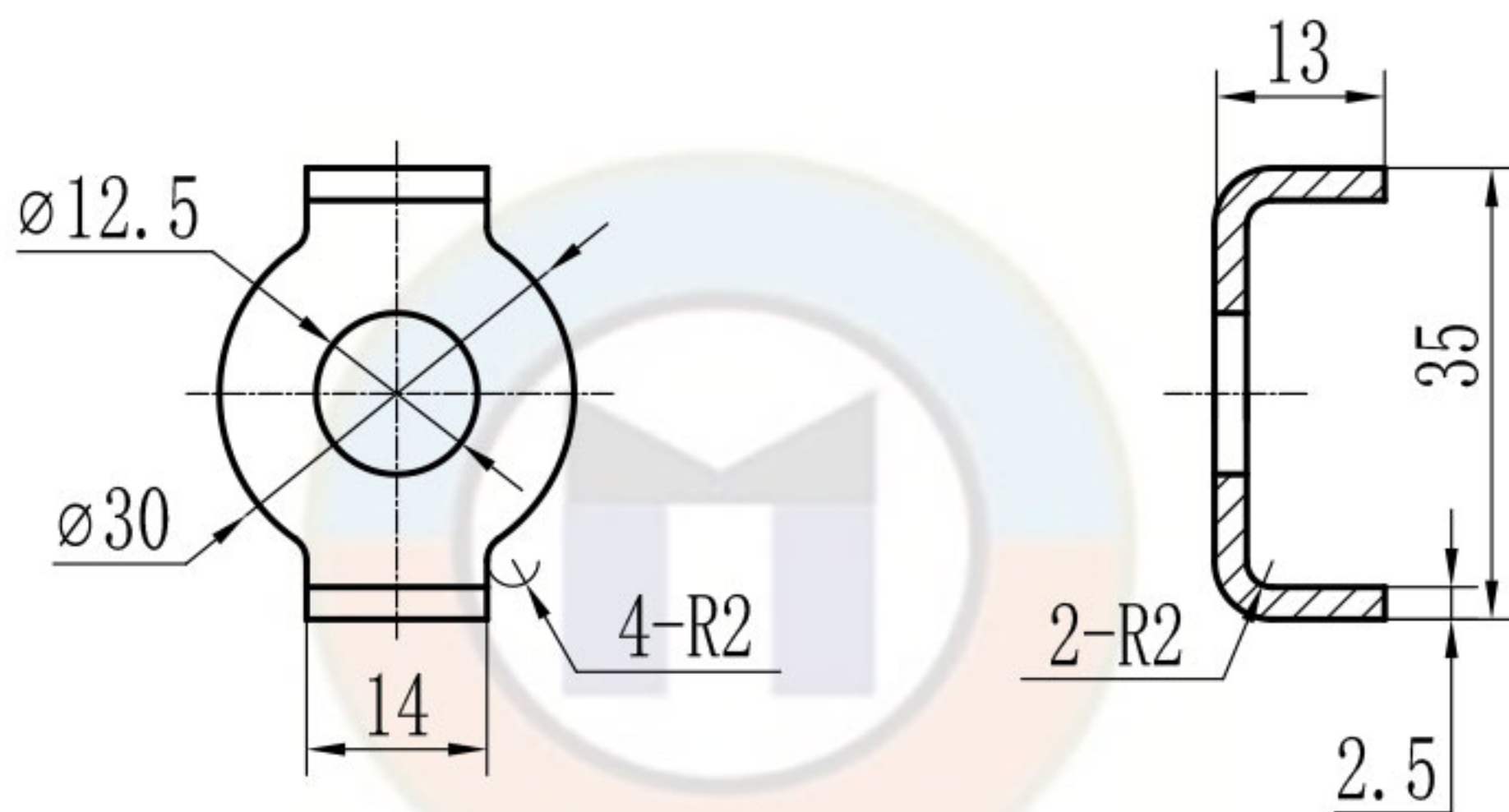
1

2

3

4

GD-12-G



煤科电器

Coaltech Electric

www.wxmkdq.cn

技术要求:

- 1, 去毛刺;
- 2, 镀锌。

零件代号

借(通)用件登记

旧底图总号

底图总号

签字

日期

							Q235A			无锡煤科电器有限公司		
标记	处数	分区	更改文件号	签名	年月日	阶段标记	质量	比例	钢弓形垫圈12			
设计	zouxuayan	2023-06-08	标准化					1:1				
校核			工艺									
主管设计			审核	zoufb	2023-06-08				GD-12-G			
			批准			共 1 张 第 1 张	版本DW23F08	替代				