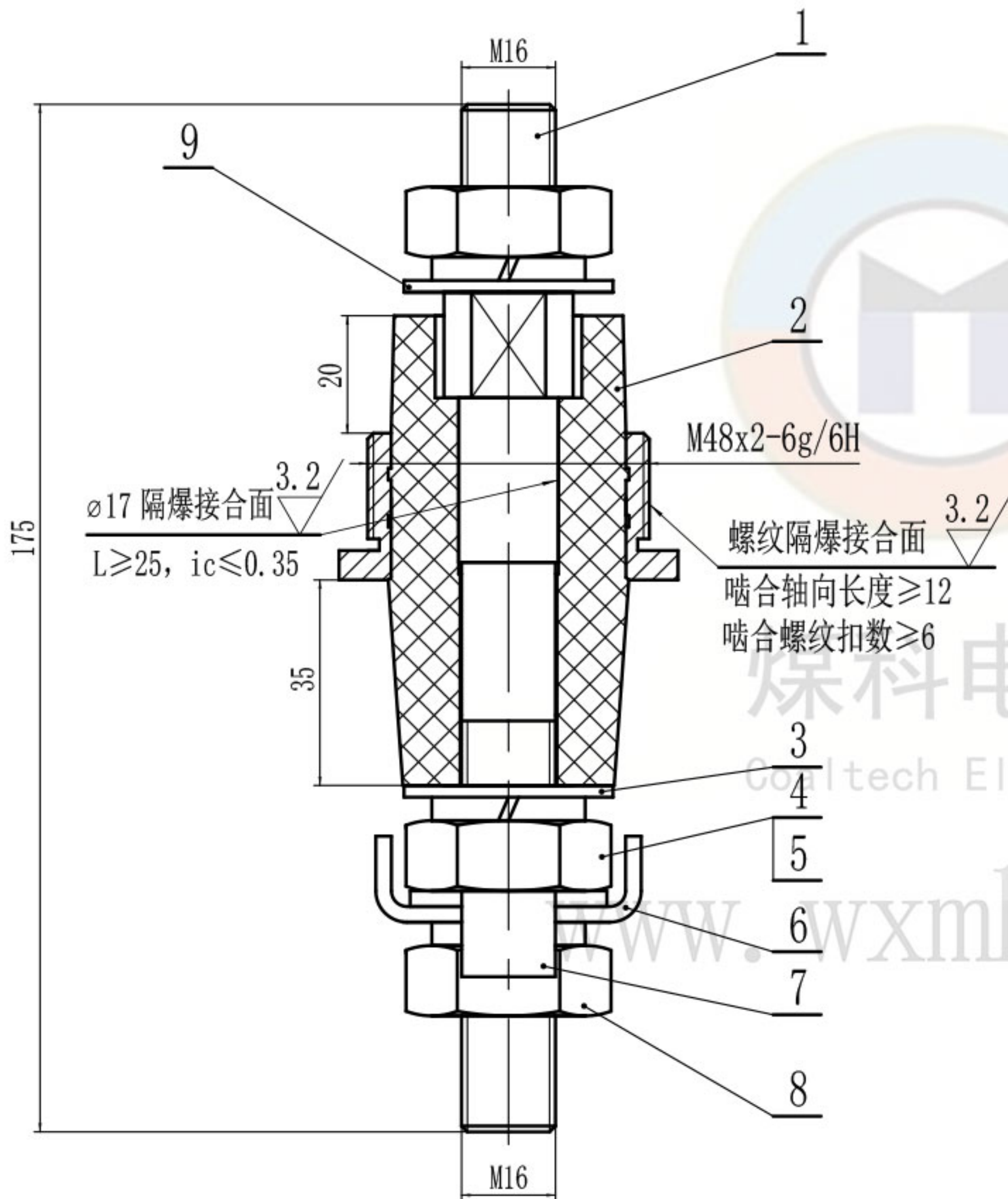


JL16-1140HS-M48-ZT



技术要求

1. 本产品应符合GB/T 3836-2021、Q/MK MA0203-2022企业标准进行生产制造。
2. 产品各零件应该完好,无缺损,无开裂,表面光滑无毛边。
3. 隔爆面不得有伤痕等缺陷。

技术参数

1. 电压等级: 1140V
2. 导电杆大小: M16

9	GB/T 97.1-2002	垫圈 16	1	140HV			
8	GB/T 6170-2015	螺母 M16	1	4.8级			
7	GD-16-T	铜弓形垫圈16	1	H62			煤科电器通用件
6	GD-16-G	钢弓形垫圈16	1	Q235A			煤科电器通用件
5	GB/T 93-1987	弹垫16	3	65Mn			
4	GB/T 6170-2015	螺母 M16	2	H62			
3	GB/T 96.1-2002	加大垫圈 16	1	140HV			
2	DT-JL16-1140H-M48	端子套	1	不饱和聚酯玻璃纤维增强模型料DMC			煤科电器通用件
1	TG-φ22-M16S-G17-175	铜杆	1	H62			煤科电器通用件

序号	代号	名称	数量	材料	单件重	总计量	备注	
				JL16-1140HD-M48	无锡煤科电器有限公司			
				隔爆型接线端子				
标记	处数	分区	更改文件号	签名	年月日	阶段标记	重量	比例
设计	zouxyuan	2023-05-16	标准化					1:1
校核			工艺					
主管设计			审核	zoufb	2023-05-16			
			批准					
				共 1 张 第 1 张	版本 DW23E16	替代		

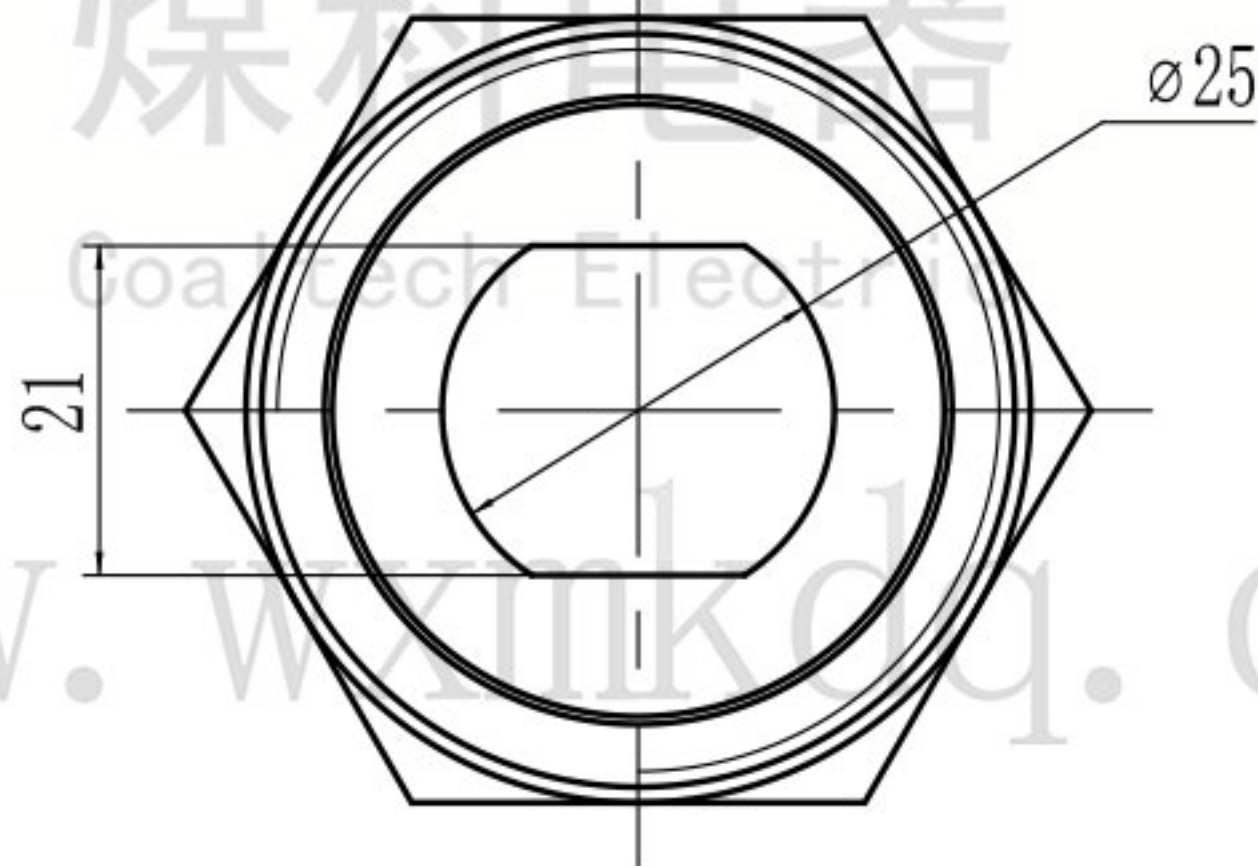
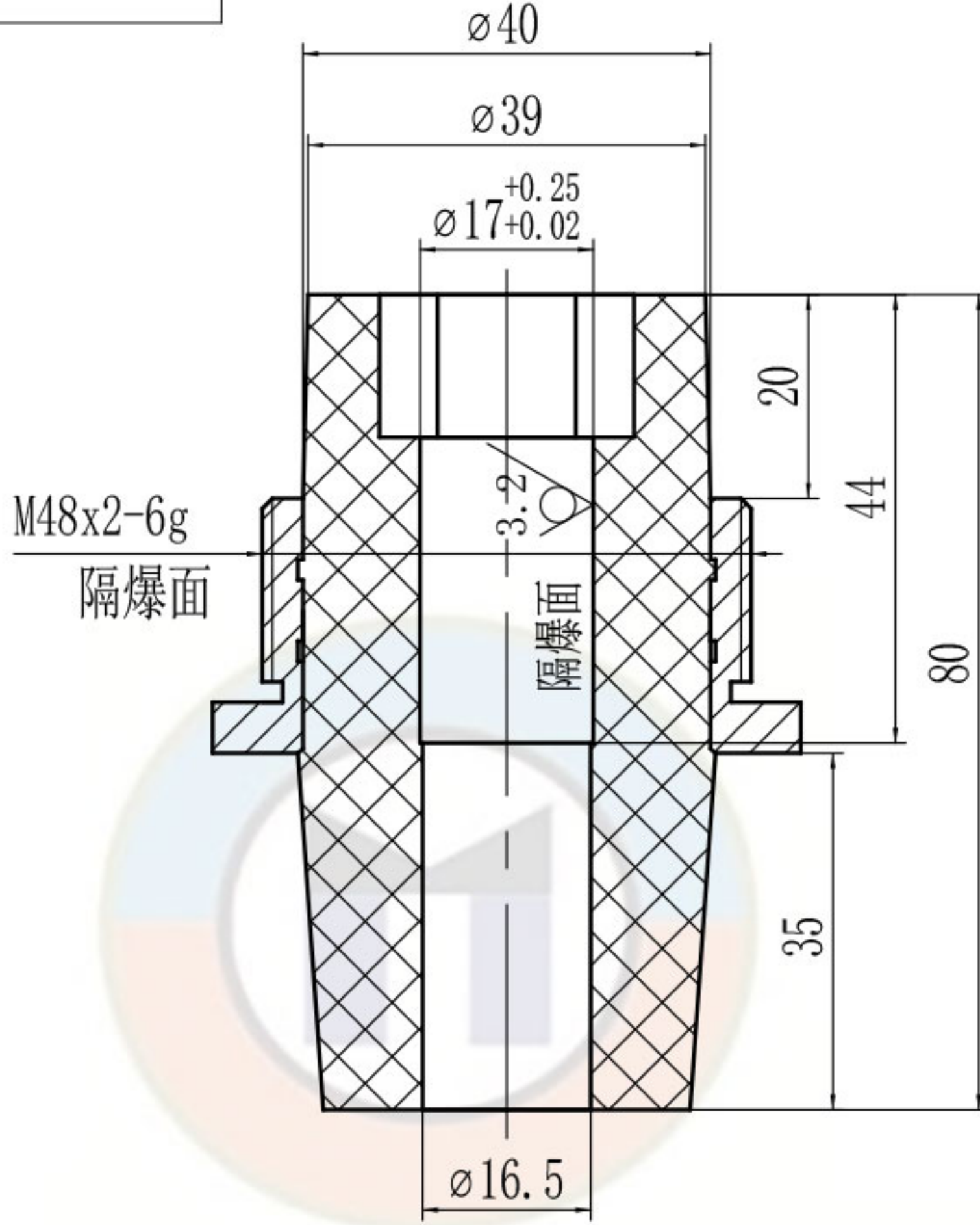
总图

JL16-1140HS-M48-ZT

零件代号
借(通)用件登记
描图
描校
旧底图总号
底图总号
签字
日期

DT-JL16-1140H-M48

其余 $\nabla 6.3$



技术要求

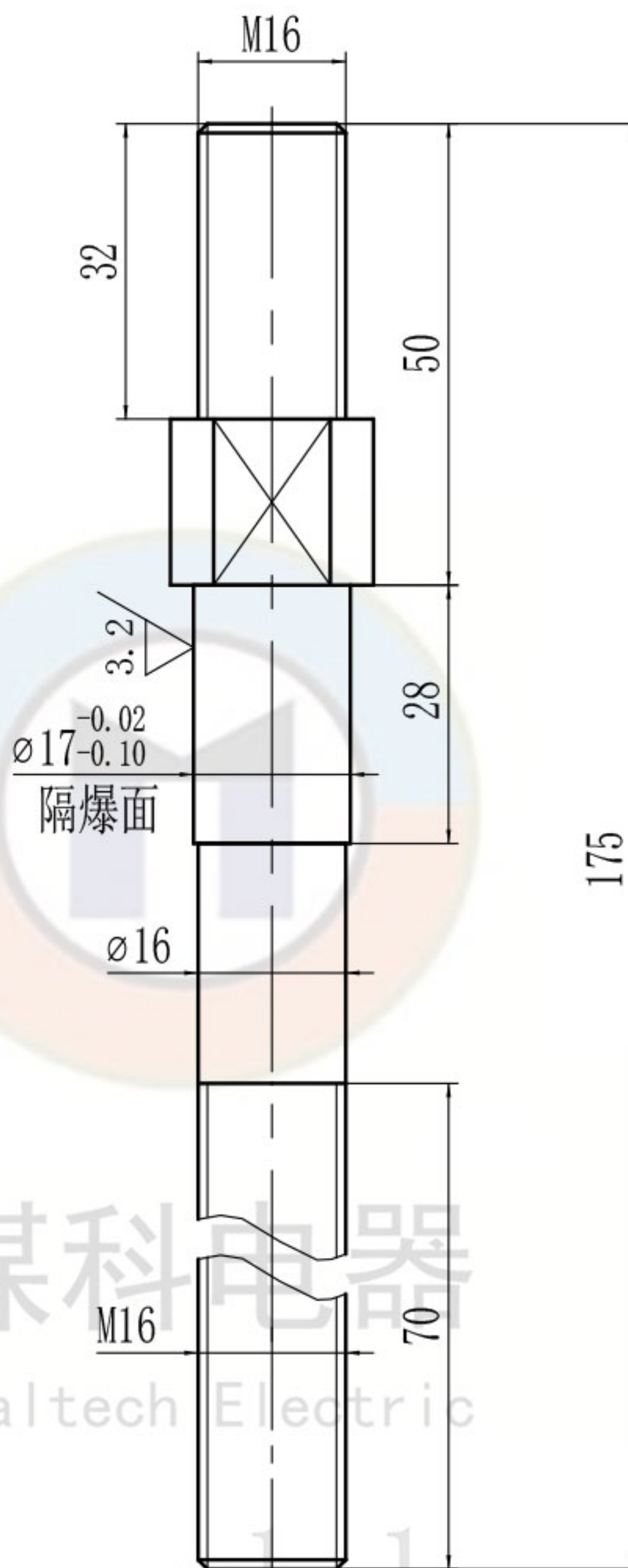
1. 去毛刺。
2. 隔爆面不得有伤痕。

零件代号
借(通)用件登记

旧底图总号							不饱和聚酯玻璃纤维增强模塑料DMC			无锡煤科电器有限公司		
底图总号							阶段标记	重量	比例	端子套		
设计	zouxyuan	2023-05-16	标准化					1:1				
校核			工艺							DT-JL16-1140H-M48		
日期	主管设计		审核	zoufb	2023-05-16					共 1 张 第 1 张 版本 DW23E16 替代		
			批准									

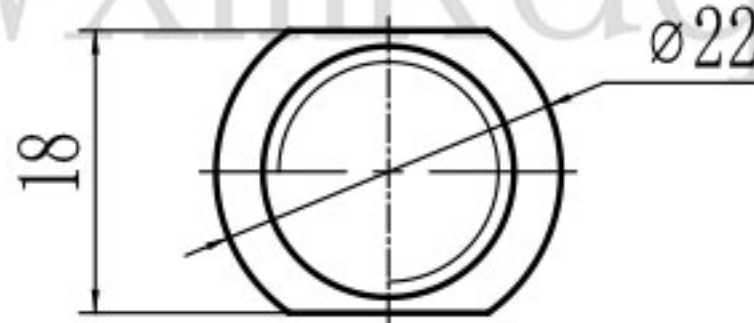
TG-Φ22-M16S-G17-175

其余 $\nabla 6.3$



技术要求

1. 去毛刺。
2. 隔爆面不得有伤痕。



零件代号

借(通)用件登记

旧底图总号

底图总号

签字

日期

						H62			无锡煤科电器有限公司		
标记	处数	分区	更改文件号	签名	年月日	阶段标记	重量	比例	铜杆		
设计	zouxyuan	2023-05-16	标准化					1:1			
校核			工艺								
主管设计			审核	zoufb	2023-05-16				TG-Φ22-M16S-G17-175		
			批准			共 1 张 第 1 张	版本 DW23E16	替代			