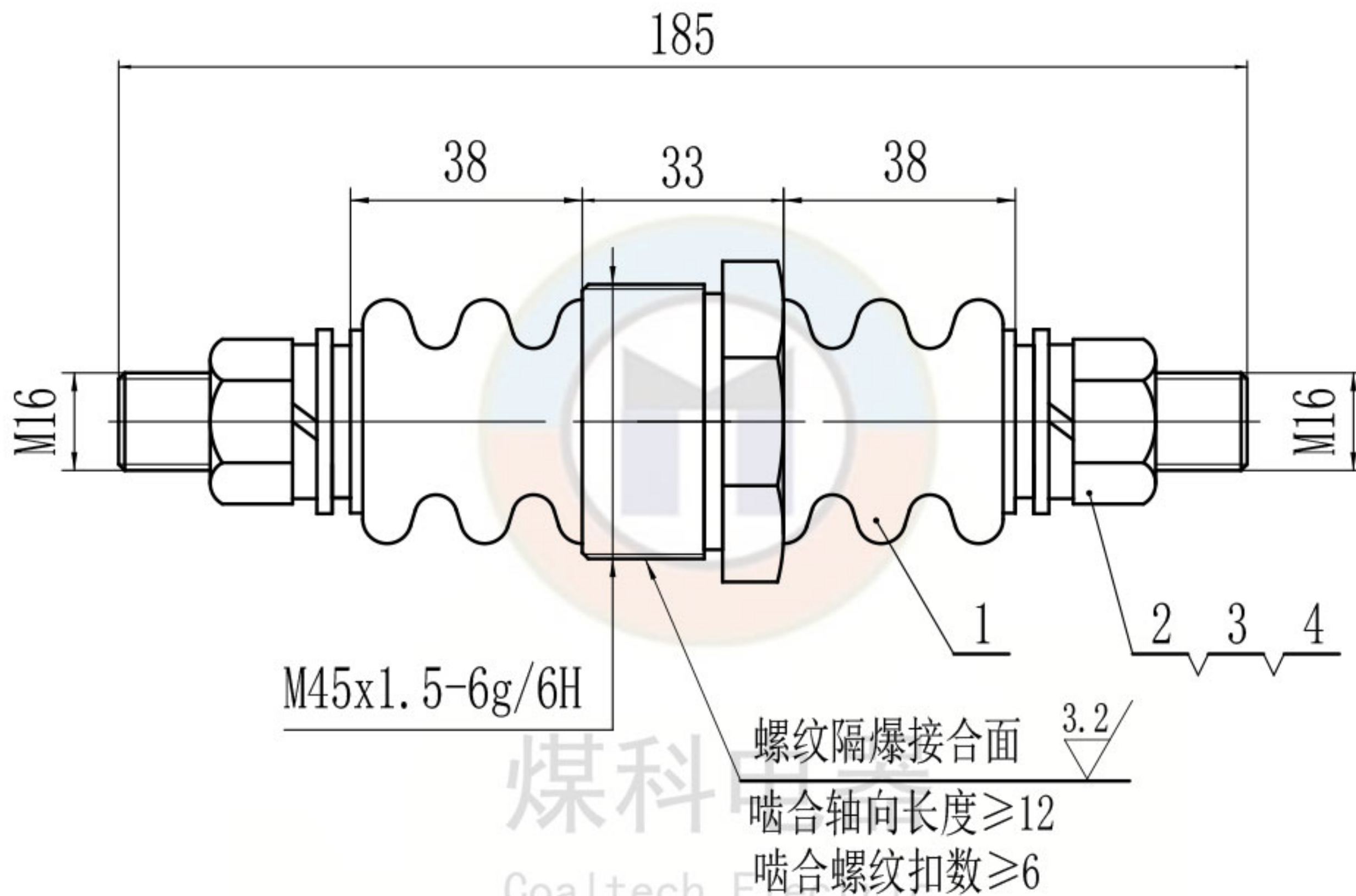


JL16-3K-M45-ZT



煤科  
Coaltech Engineering

www.wxmkd.com

技术要求

1. 本产品应符合GB/T 3836-2021、Q/MK MA0203-2022企业标准进行生产制造。
2. 产品各零件应该完好,无缺损,无开裂,表面光滑无毛边。
3. 隔爆面不得有伤痕等缺陷。

技术参数

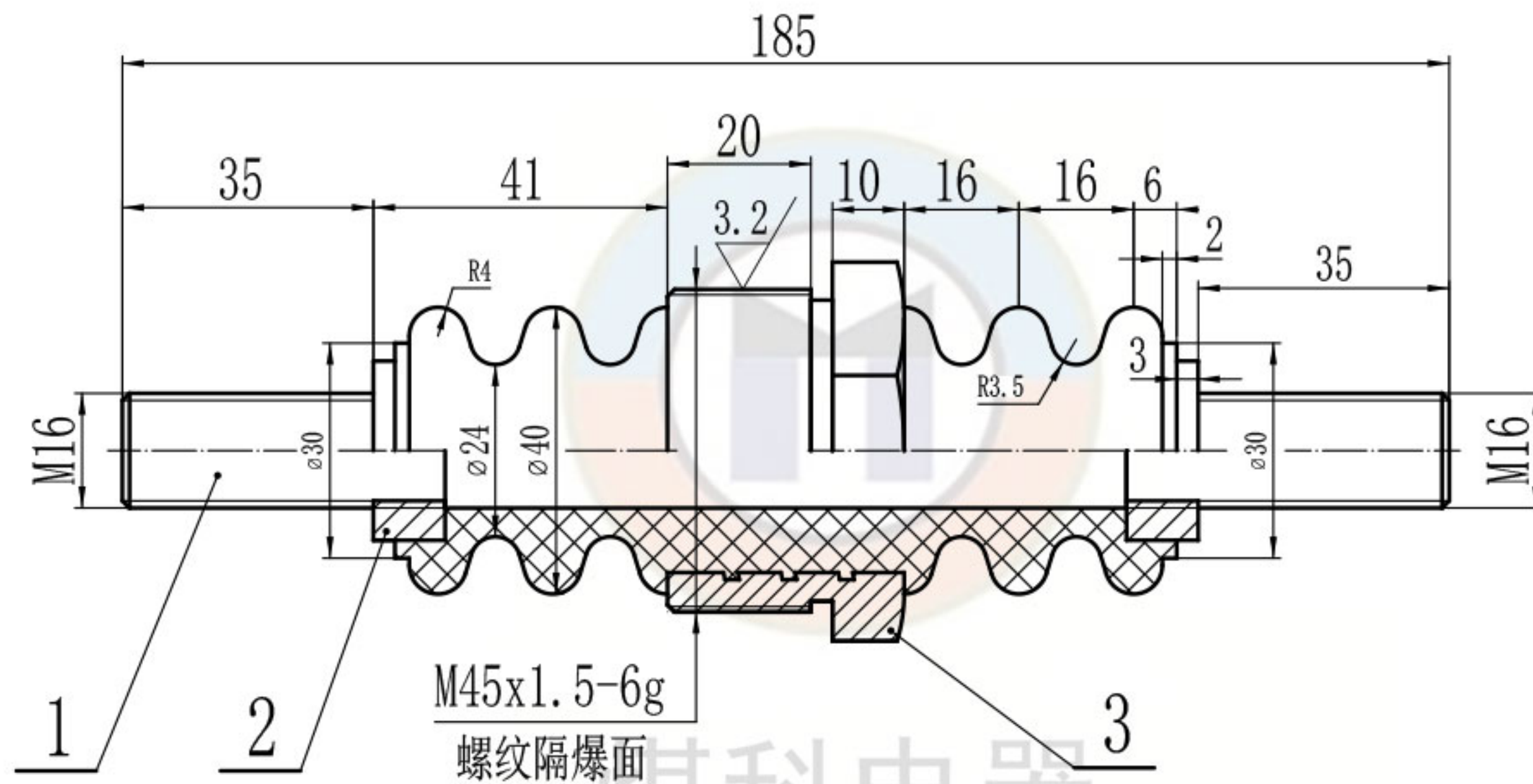
1. 电压等级: 3300V
2. 导电杆大小: M16

4	GB/T 93-1987	弹垫16	2	65Mn				
3	GB/T 97.1-2002	垫圈16	2	H62				
2	GB/T 6170-2015	螺母M16	2	H62				
1	JXZ-JL16-3K-M45	端子柱	1	不饱和聚酯玻璃纤维增强模塑料DMC			煤科通用件	
序号	代号	名称	数量	材料	单件重	总计重	备注	
JL16-3K-M45 隔爆型接线端子					无锡煤科电器有限公司			
标记	处数	分区	更改文件号	签名	年月日	阶段标记	重量	比例
设计	zouxyuan	2023-05-16	标准化					1:1
校核			工艺					
主管设计			审核	zoufb	2023-05-16			
			批准					
共 1 张 第 1 张					版本	DW23E16	替代	

总图

JL16-3K-M45-ZT

JXZ-JL16-3K-M45



技术要求

1. 产品各零件应该完好, 无缺损, 无开裂, 表面光滑无毛边。
2. 隔爆面不得有伤痕等缺陷。

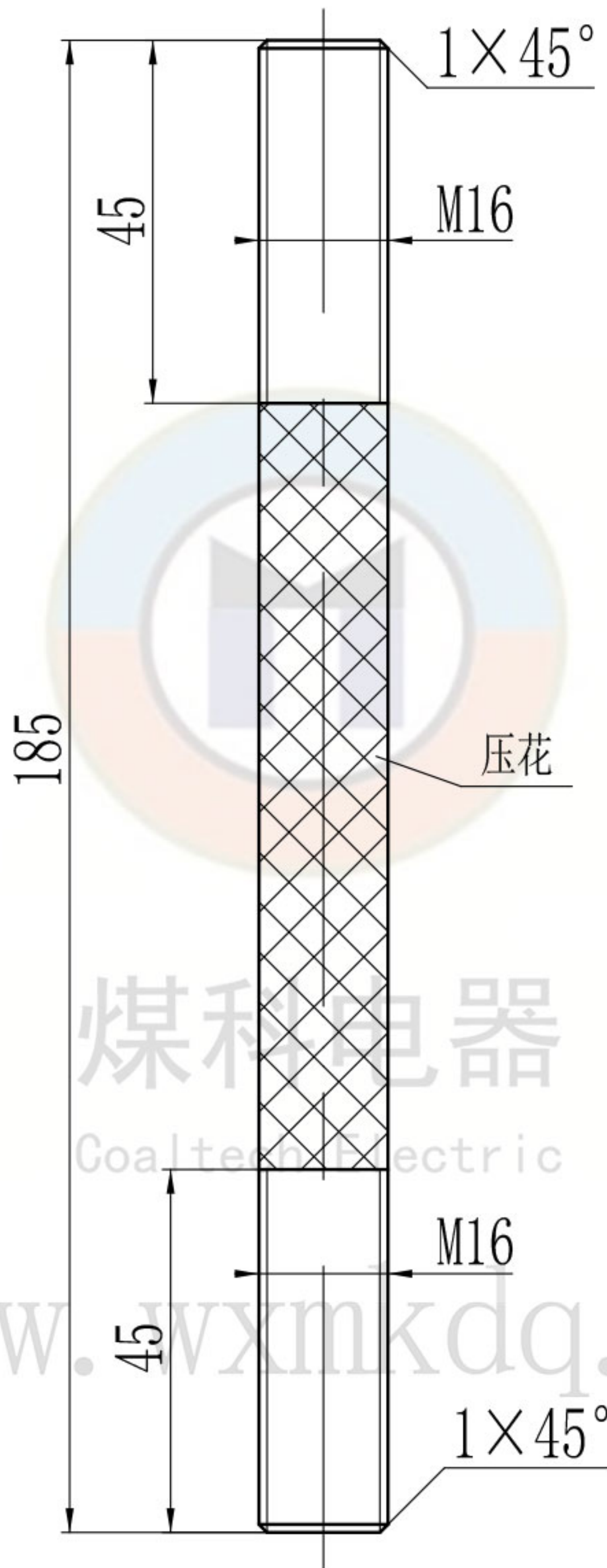
序号	代号	名称	数量	材料	单件重量	总计重量	备注	
3	TT-M45×1.5-H	铜套	1	H59黄铜	179.6			
2	TH-JL16-3K	铜环	2	H62黄铜				
1	TG-JL16-3K-M45	铜杆	1	H62黄铜				
				不饱和聚酯玻璃纤维增强模塑料DMC	无锡煤科电器有限公司			
标记	处数	分区	更改文件号	签名	年月日	阶段标记	重量	比例
设计	zouxyuan	2023-05-16	标准化					1:1
校核			工艺					
主管设计			审核	zoufb	2023-05-16			
			批准					
				共 1 张 第 1 张	版本 DW23E16	替代		

接线柱

JXZ-JL16-3K-M45

TG-JL16-3K-185

全部  $\nabla 6.3$



技术要求  
1. 去毛刺。

零件代号

借(通)用件登记

旧底图总号

底图总号

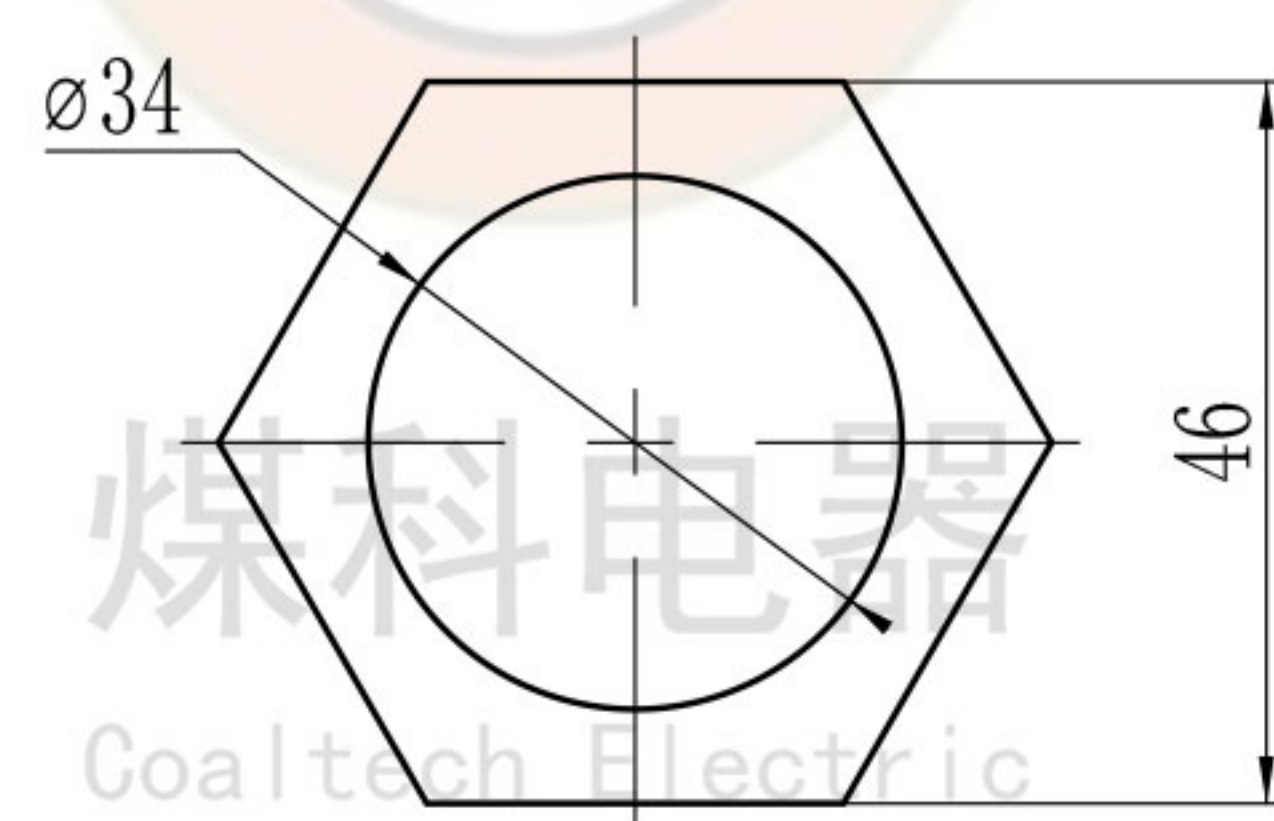
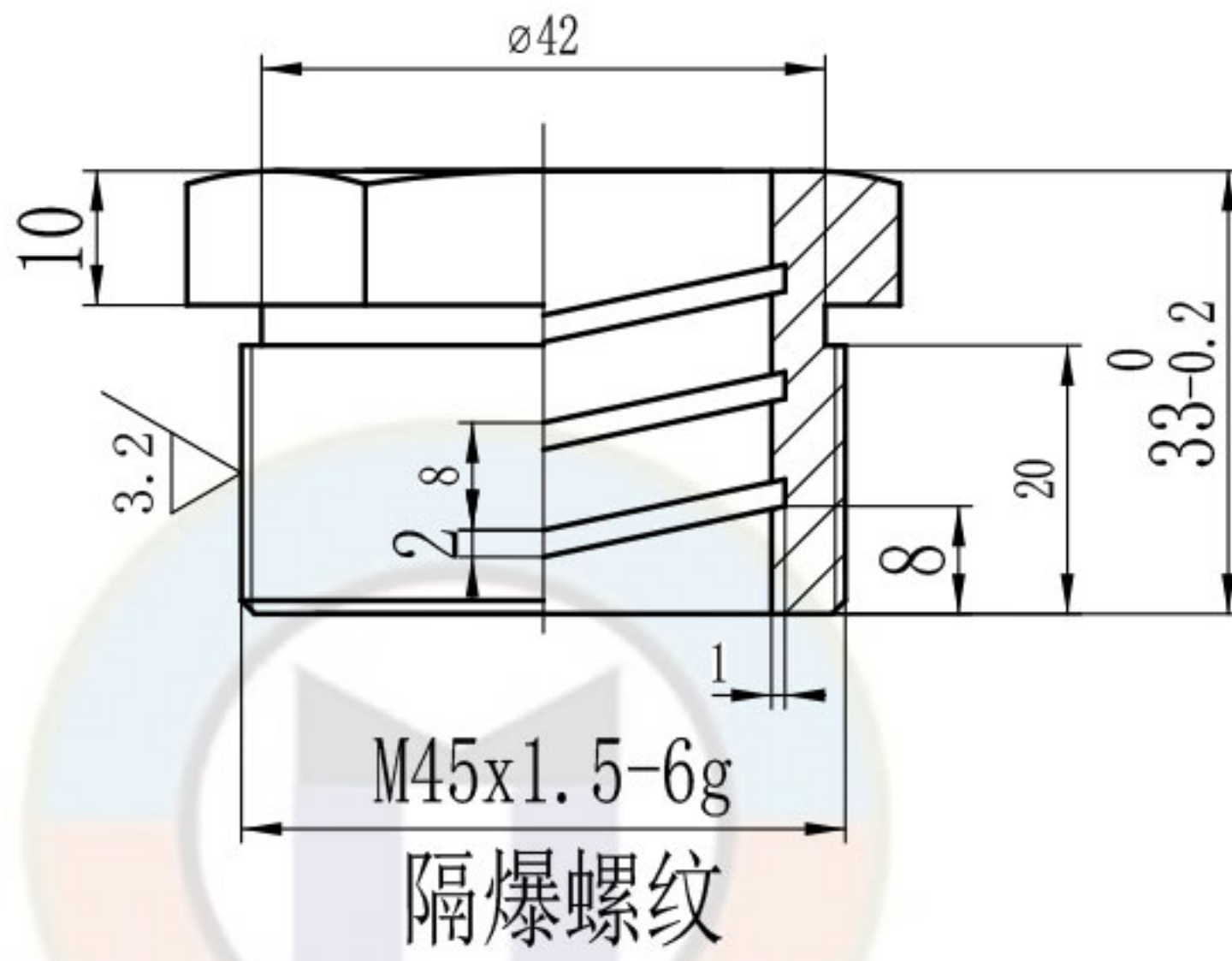
签字

日期

						H62黄铜			无锡煤科电器有限公司		
标记	处数	分区	更改文件号	签名	年月日	阶段标记	重量	比例	铜杆		
设计	zouxuan	2023-05-16	标准化					1:1			
校核			工艺						TG-JL16-3K-185		
主管设计			审核	zoufb	2023-05-16				共 1 张 第 1 张 版本 DW23E16 替代		
批准											

TT-M45×1.5-H

其余  $\nabla 6.3$



技术要求

1. 去毛刺。
2. 注意保护隔爆面。

零件代号

借(通)用件登记

旧底图总号

底图总号

签字

日期

标记	处数	分区	更改文件号	签名	年月日
设计	zouxyuan	2023-05-16	标准化		
校核			工艺		
主管设计			审核	zoufb	2023-05-16
			批准		

H59黄铜

无锡煤科电器有限公司

阶段标记

重量

比例

1:1

铜套

TT-M45×1.5-H

共 1 张 第 1 张

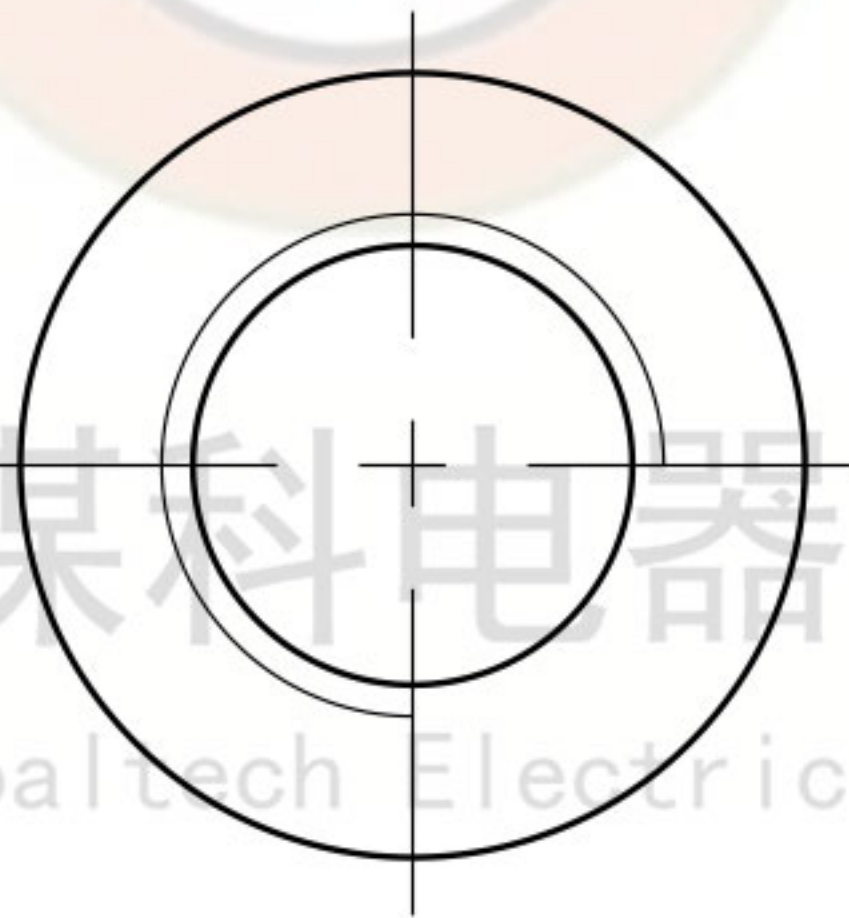
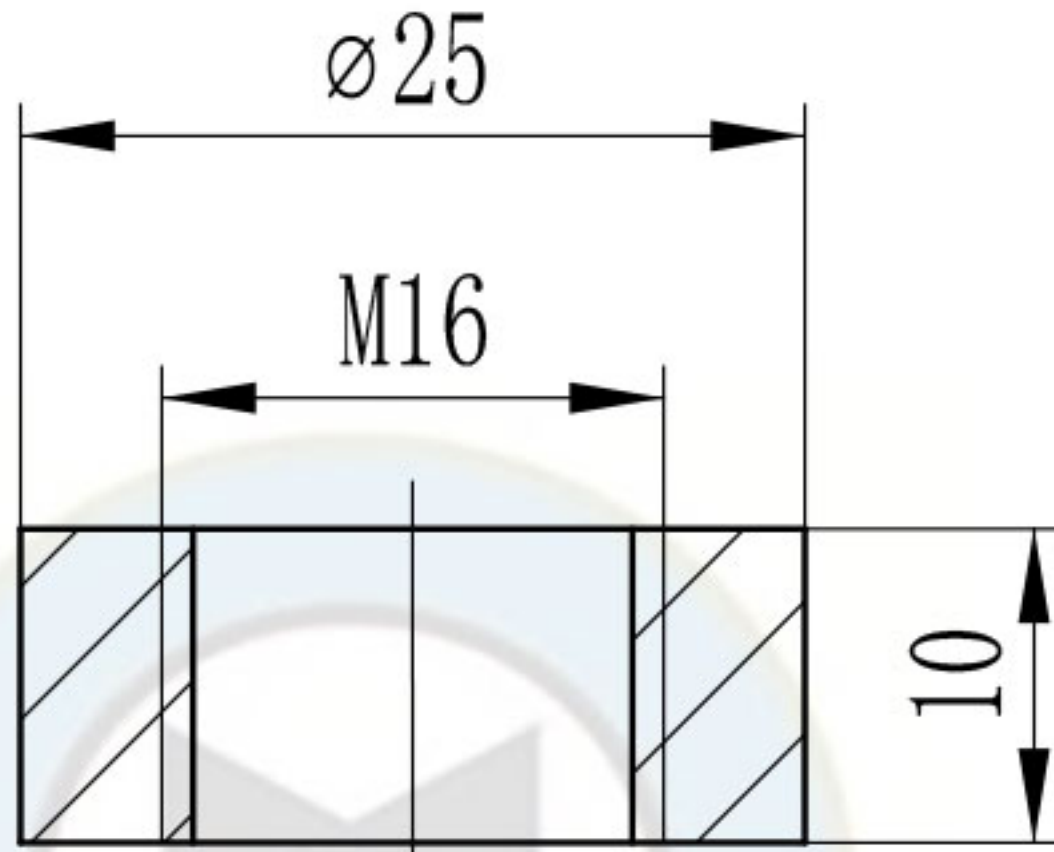
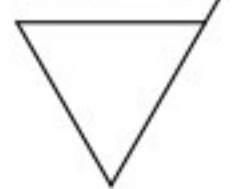
版本 DW23E16

替代

YK-917f-HL

6.3

全部



www.wxmkdq.cn

技术要求

1. 去毛刺。

零件代号

借(通)用件登记

旧底图总号

底图总号

签字

日期

							H59黄铜			无锡煤科电器有限公司		
							阶段标记	重量	比例	铜环		
	设计	zouxyuan	2023-05-16	标准化				2:1				
	校核			工艺						TH-JL16-3K		
	主管设计			审核	zoufb	2023-05-16						
				批准			共 1 张	第 1 张	版本 DW23E16	替代		

1

2

3

4