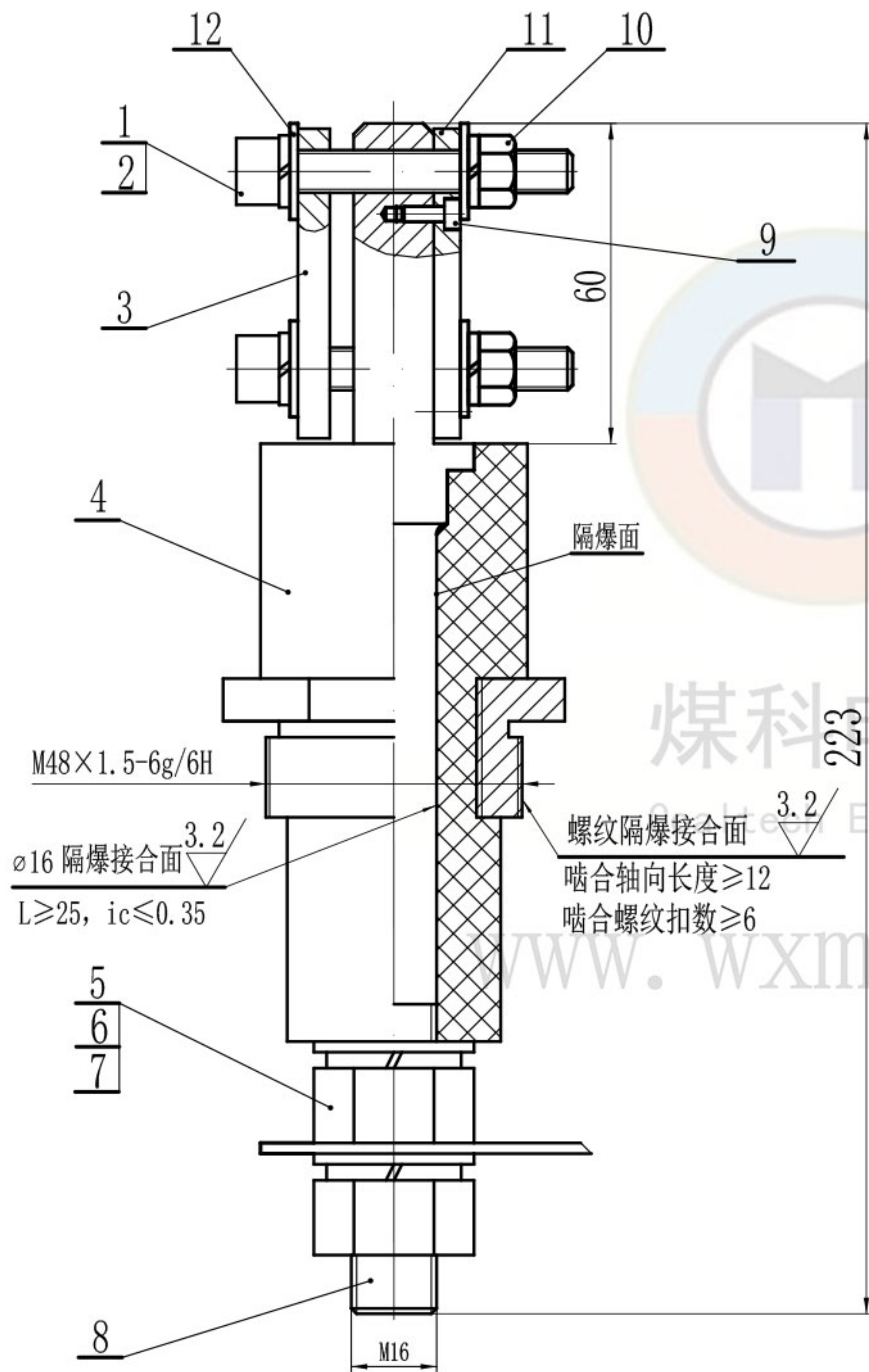


LZ-TC-8FW-(C) S0K3-9171



技术要求

1. 本产品应符合GB/T 3836-2021、Q/MK MA0203-2022企业标准进行生产制造。
2. 产品各零件应该完好,无缺损,无开裂,表面光滑无毛边。
3. 隔爆面不得有伤痕等缺陷。

技术参数

1. 电压等级: 3300V
2. 导电杆大小: M16

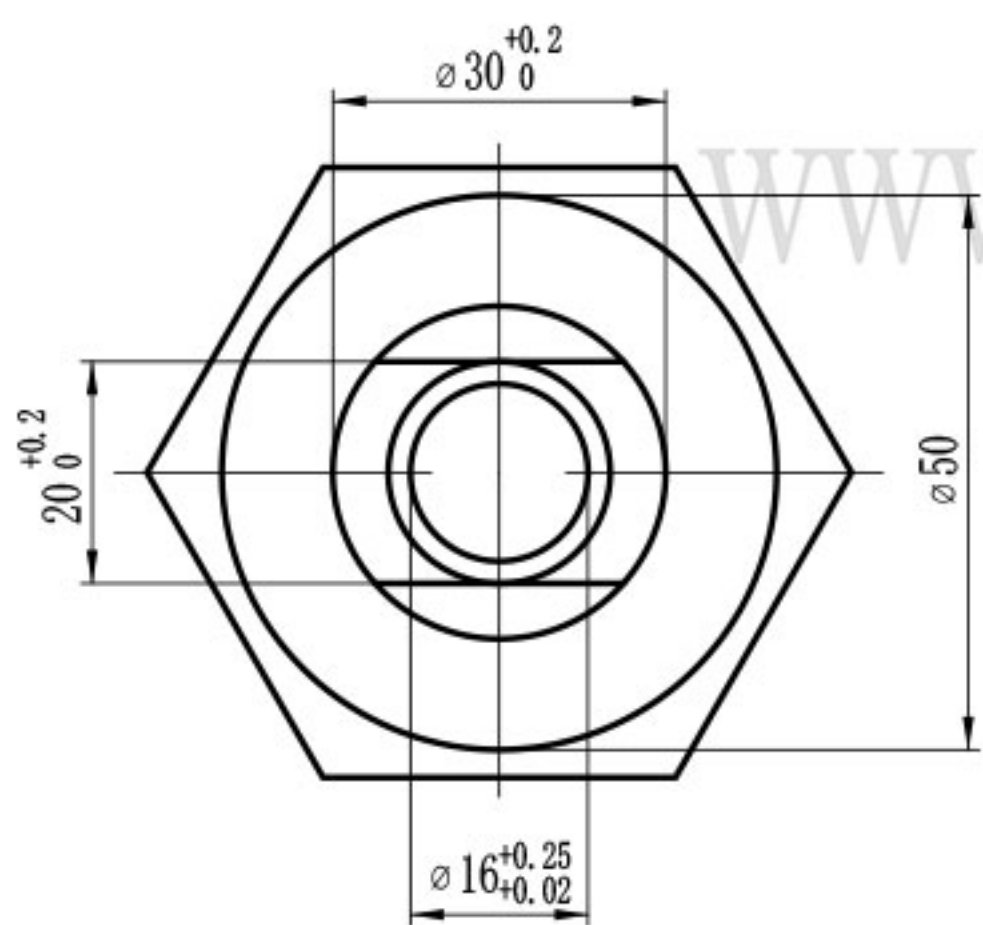
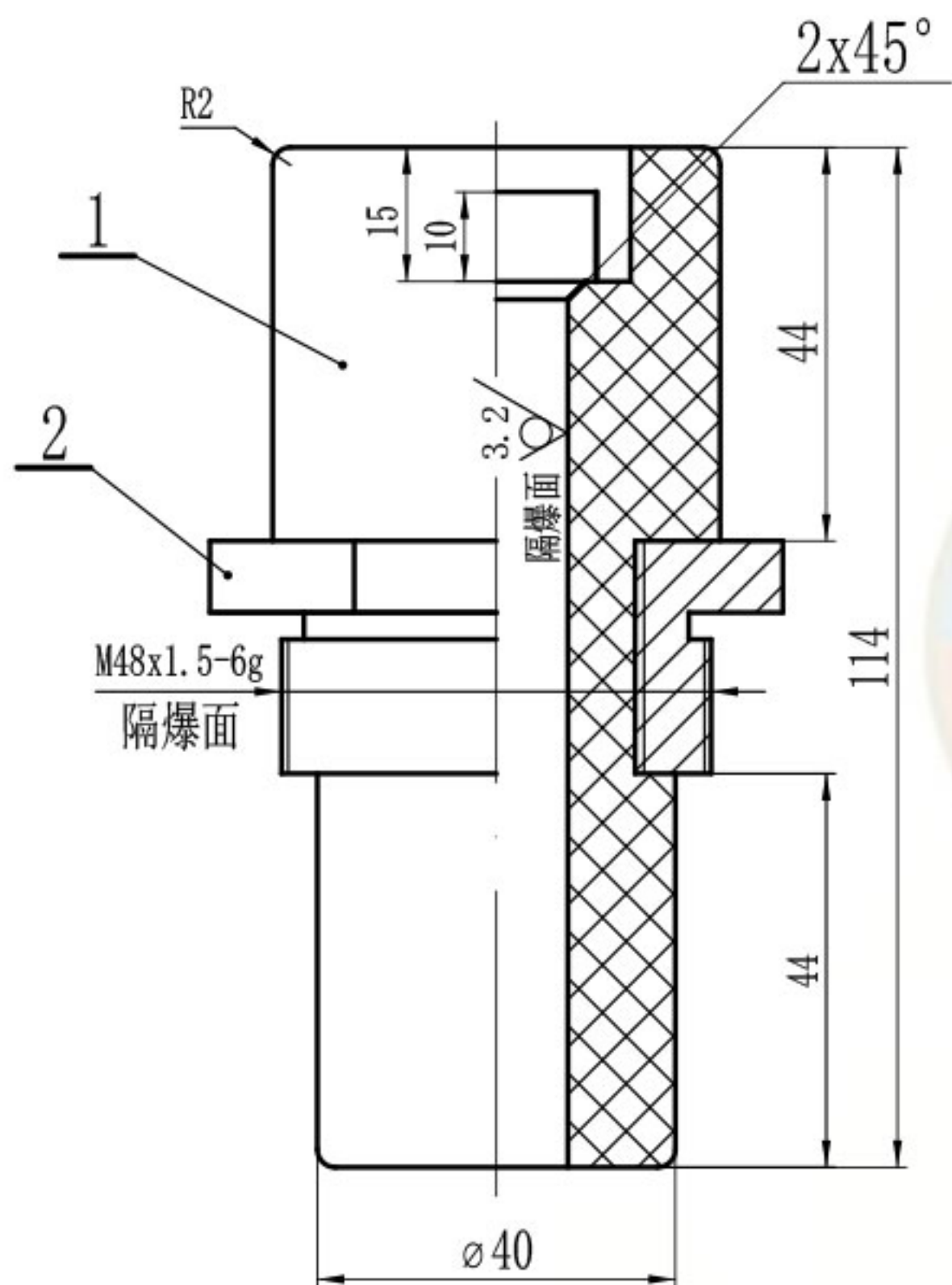
序号	代号	名称	数量	材料	单件重	总计量	备注
12	GB/T 97.1-2002	垫圈8	4	200HV			
11	YB-JL16-3K(X)	压板	1	Q235A			
10	GB/T 6170-2015	螺母M8	2	4.8级			
9	GB/T 70.1-2008	内六角螺栓M3×8	2	4.8级			
8	TG-JL16-3K(C)-223	导电杆	1	紫铜T2			
7	GB/T 6170-2015	螺母M16	2	H62			
6	GB/T 93-1987	弹垫16	2	65Mn			
5	GB/T 97.1-2002	垫圈16	2	200HV			
4	DT-JL16-3K-M48	端子套	1	DMC			
3	YB-JL16-3K(S)	压板	1	Q235A			
2	GB/T 93-1987	弹垫8	4	65Mn			
1	GB/T 70.1-2008	内六角螺栓M8×55	2	8.8级			

						JL16-3KQS(C)-M48-CL 隔爆型接线端子			无锡煤科电器有限公司	
标记	处数	分区	更改文件号	签名	年月日	阶段标记	重量	比例	总图	
设计	zouxyuan	2023-05-16	标准化					1:1		
校核			工艺							
主管设计			审核	zoufb	2023-05-16					
						共1张	第1张	版本 DW23E16	替代	

零件代号
借(通)用件登记
描图
描校
旧底图总号
底图总号
签字
日期

DT-JL16-3K-M48

其余  $\sqrt{6.3}$



煤科电器  
Coaltech Electric

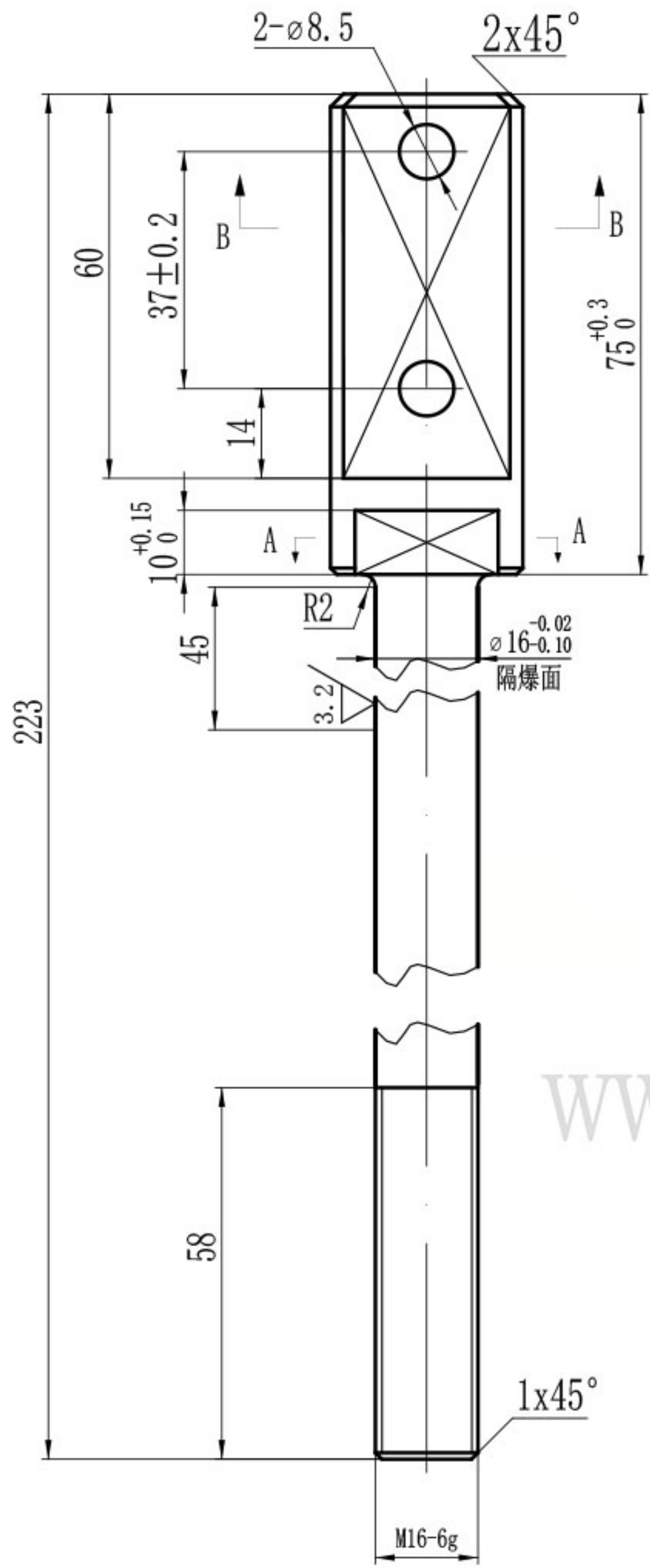
技术要求

1. 去毛刺。
2. 注意保护隔爆面。
3. 件1和件2 (TT-M48\*1.5(JL)-26) 压制成一體。

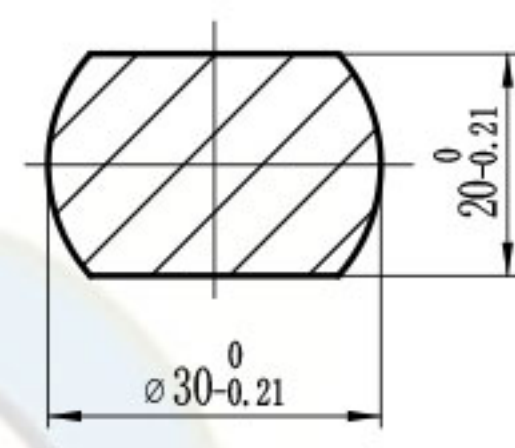
零件代号
借(通)用件登记
描图
描校
旧底图总号
底图总号
签字
日期

						不饱和聚酯玻璃纤维 增强模塑料DMC			无锡煤科电器有限公司	
标记	处数	分区	更改文件号	签名	年月日	阶段	标记	重量	比例	端子套
设计	zouxyuan	2023-05-16	标准化						1:1	
校核			工艺							
主管设计			审核	zoufb	2023-05-16					
			批准			共 1 张 第 1 张		版本 DW23E16	替代	DT-JL16-3K-M48

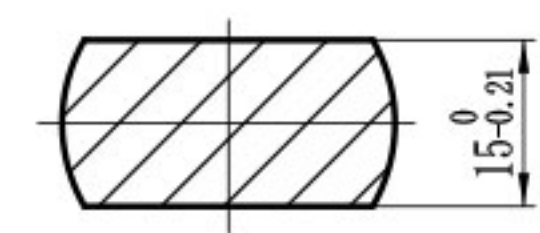
TG-JL16-3K(C)-223



A-A

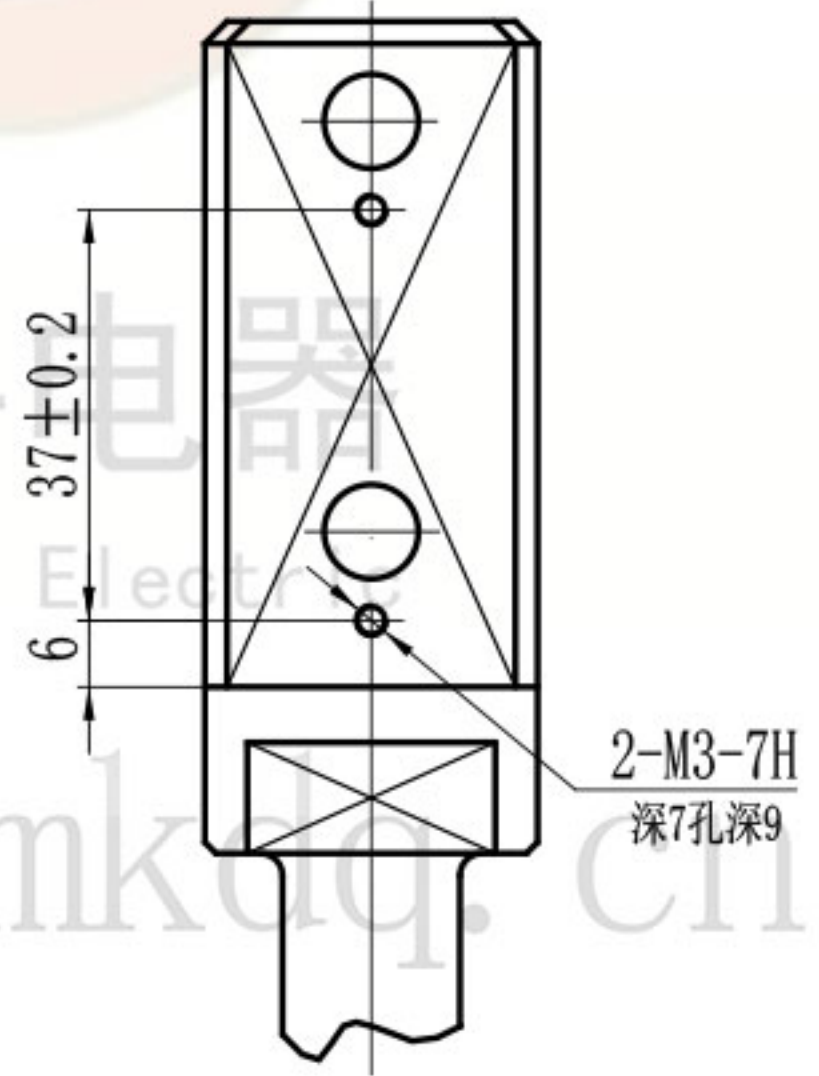


B-B



其余  $\nabla 6.3$

后视局部



技术要求

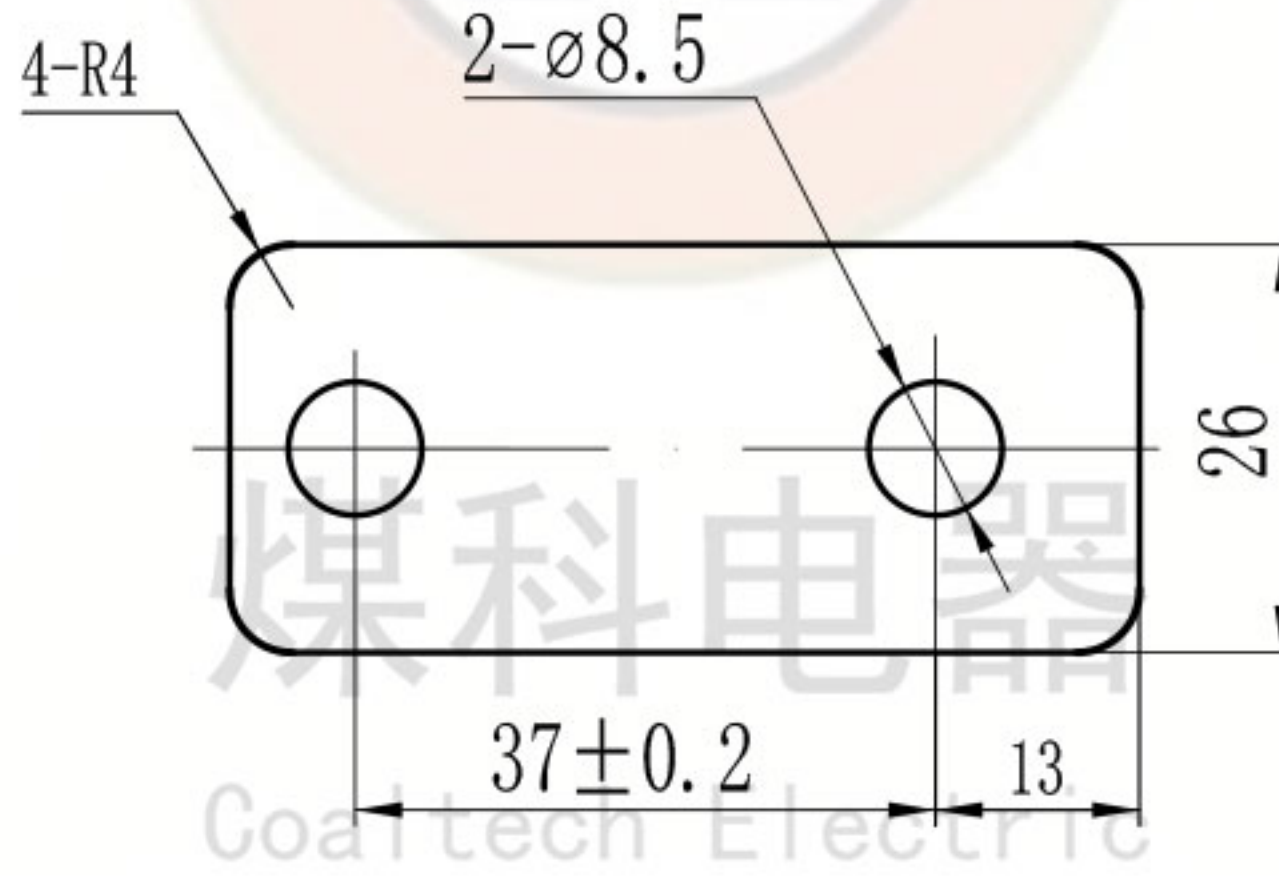
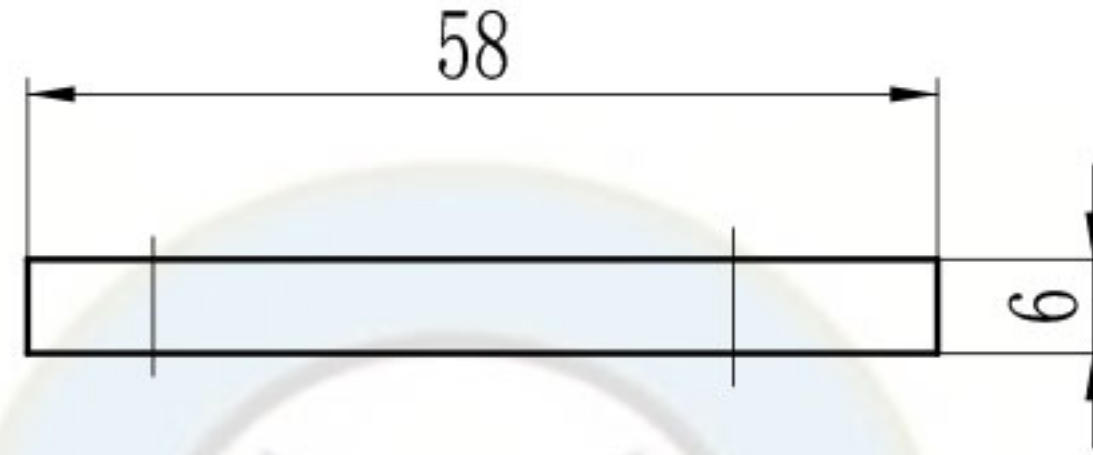
1. 去毛刺。
2. 注意保护隔爆面。

零件代号	
借(通)用件登记	
描图	
描校	
旧底图总号	
底图总号	
签字	
日期	

						紫铜T2			无锡煤科电器有限公司			
标记	处数	分区	更改文件号	签名	年月日	阶段	标记	重量	比例	铜杆		
设计	zouxyuan	2023-05-16	标准化						1:1			
校核			工艺									
主管设计			审核	zoufb	2023-05-16							
			批准			共 1 张 第 1 张			版本 DW23E16	替代		
						TG-JL16-3K(C)-223						

YB-JL16-3K(S)

全部  $\nabla$  12.5



www.wxmkdq.cn

### 技术要求

1. 去毛刺。
2. 镀锌处理。

零件代号

借(通)用件登记

旧底图总号

底图总号

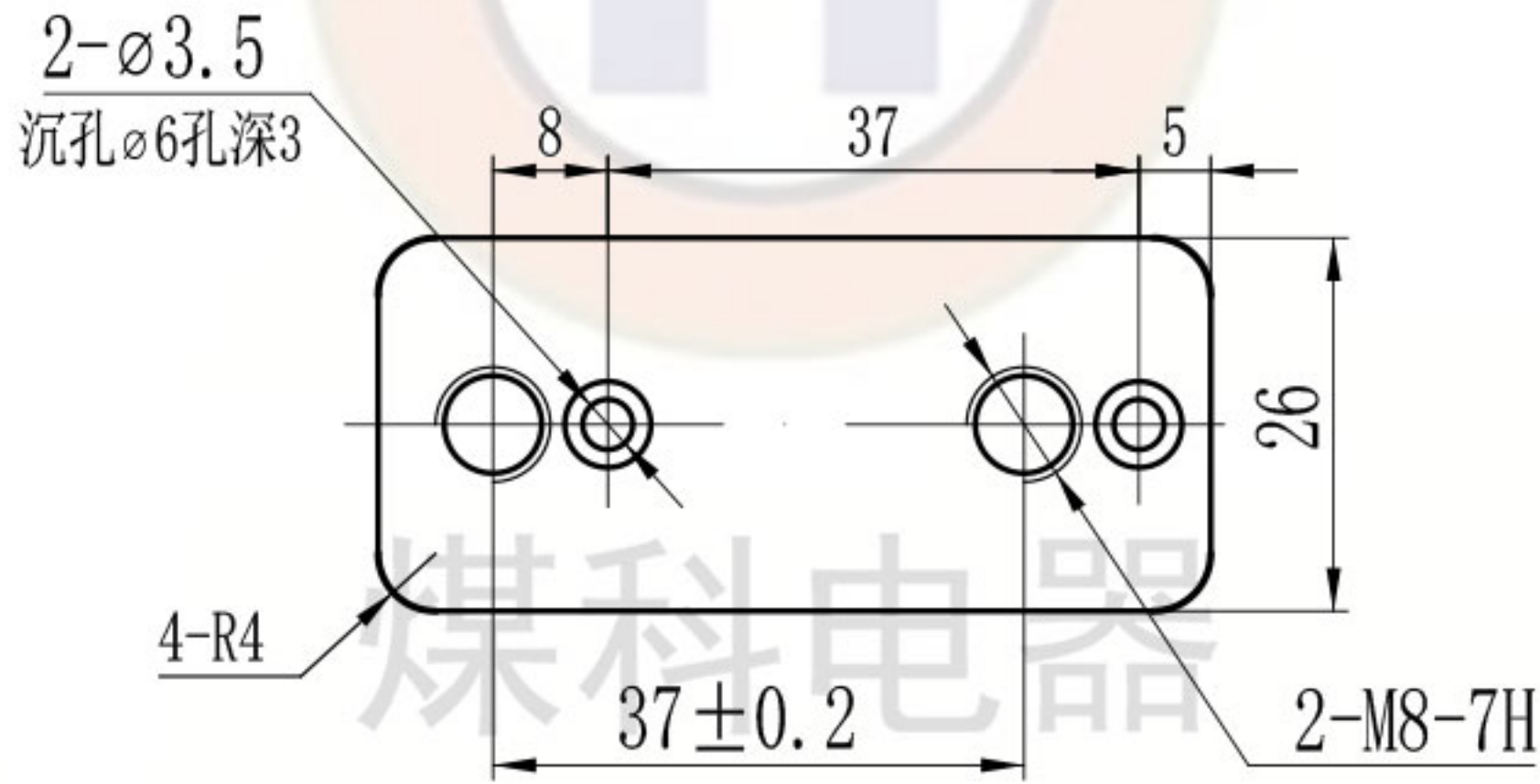
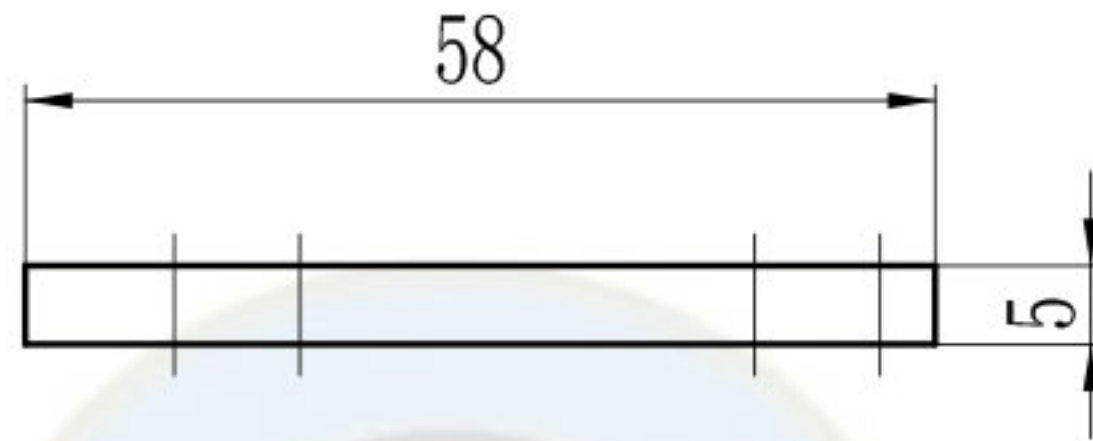
签字

日期

						Q235A			无锡煤科电器有限公司		
标记	处数	分区	更改文件号	签名	年月日	阶段标记	重量	比例	压板		
设计	zouxuan	2023-05-16	标准化					1:1			
校核			工艺								
主管设计			审核	zoufb	2023-05-16				YB-JL16-3K(S)		
			批准			共 1 张	第 1 张	版本 DW23E16	替代		

YB-JL16-3K(X)

全部  $\sqrt{12.5}$



www.wxmkdq.cn

### 技术要求

1. 去毛刺。
2. 镀锌处理。

零件代号

借(通)用件登记

旧底图总号

底图总号

签字

日期

							Q235A			无锡煤科电器有限公司		
							阶段标记	重量	比例	压板		
	设计	zouxuan	2023-05-16	标准化					1:1			
	校核			工艺						YB-JL16-3K(X)		
	主管设计			审核	zoufb	2023-05-16				YB-JL16-3K(X)		
				批准			共 1 张	第 1 张	版本 DW23E16	替代		

1

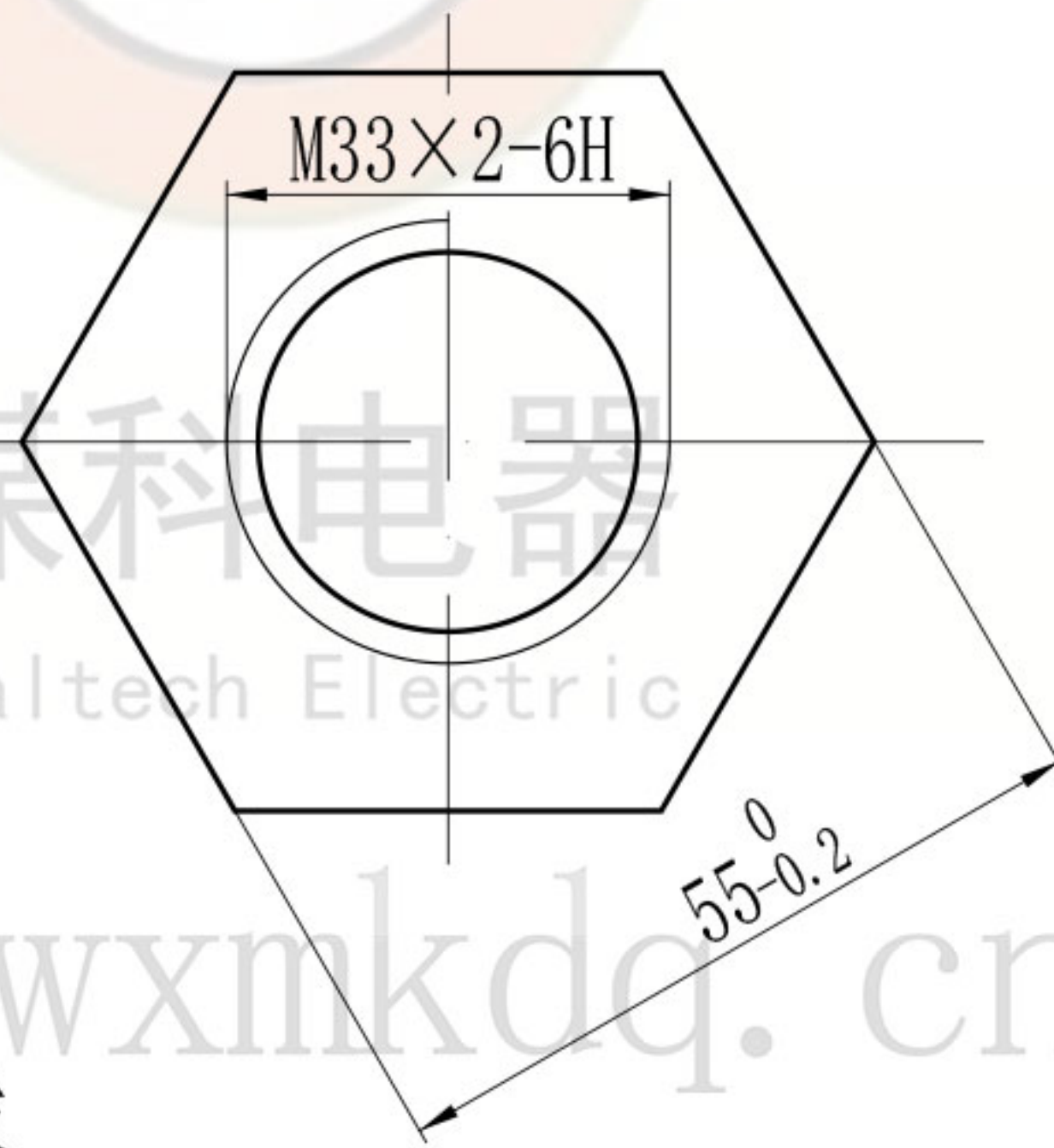
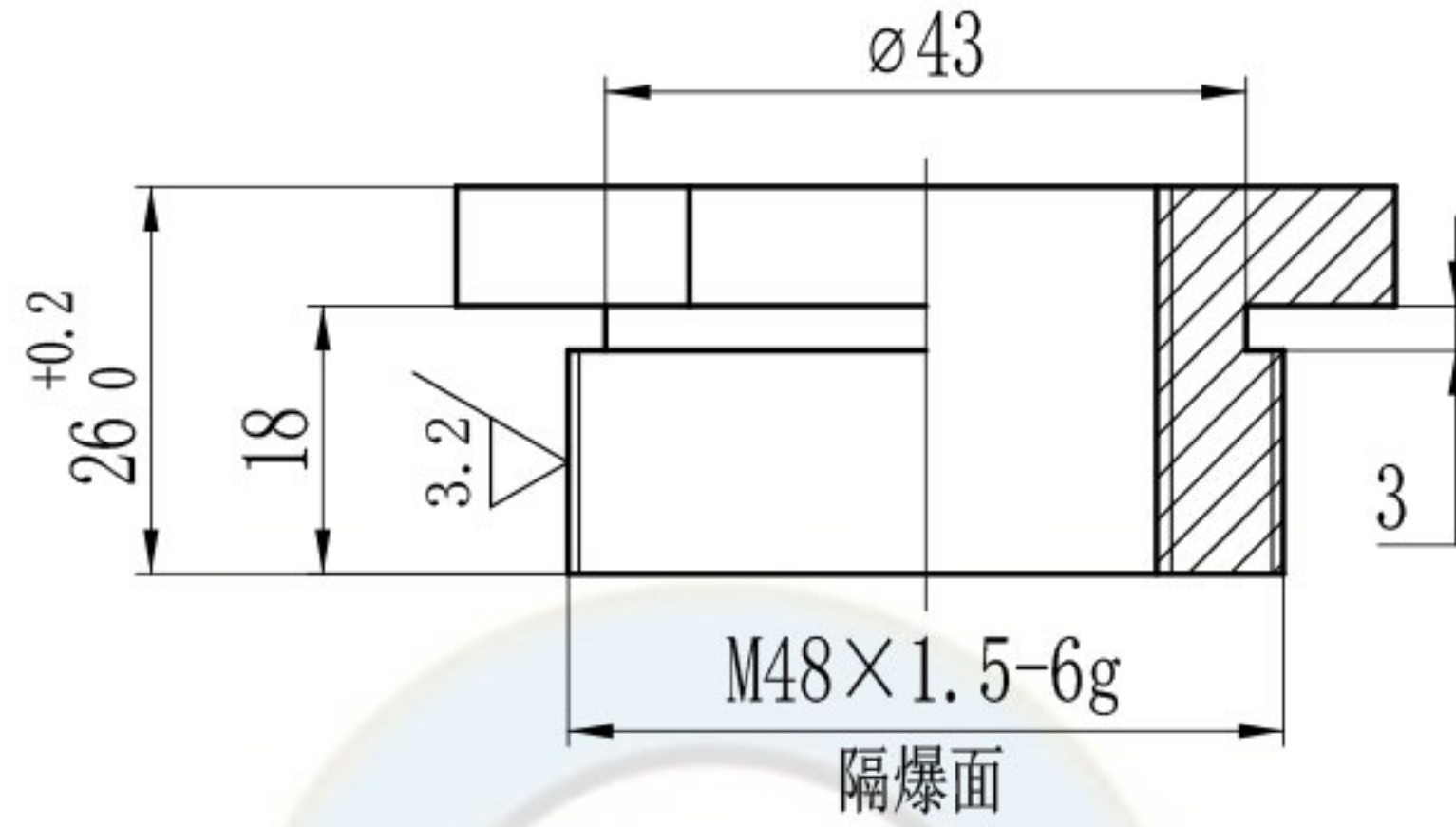
2

3

4

97-(11)G·1X8FW-L1

其余  $\nabla 6.3$



技术要求

1. 去毛刺。
2. 注意保护隔爆面。

零件代号

借(通)用件登记

旧底图总号

底图总号

签字

日期

						H62			无锡煤科电器有限公司		
标记	处数	分区	更改文件号	签名	年月日	阶段标记	重量	比例	铜套		
设计	zouxyuan	2023-05-16	标准化					1:1			
校核			工艺								
主管设计			审核	zoufb	2023-05-16				TT-M48x1.5(JL)-26		
			批准			共 1 张	第 1 张	版本 DW23E16	替代		