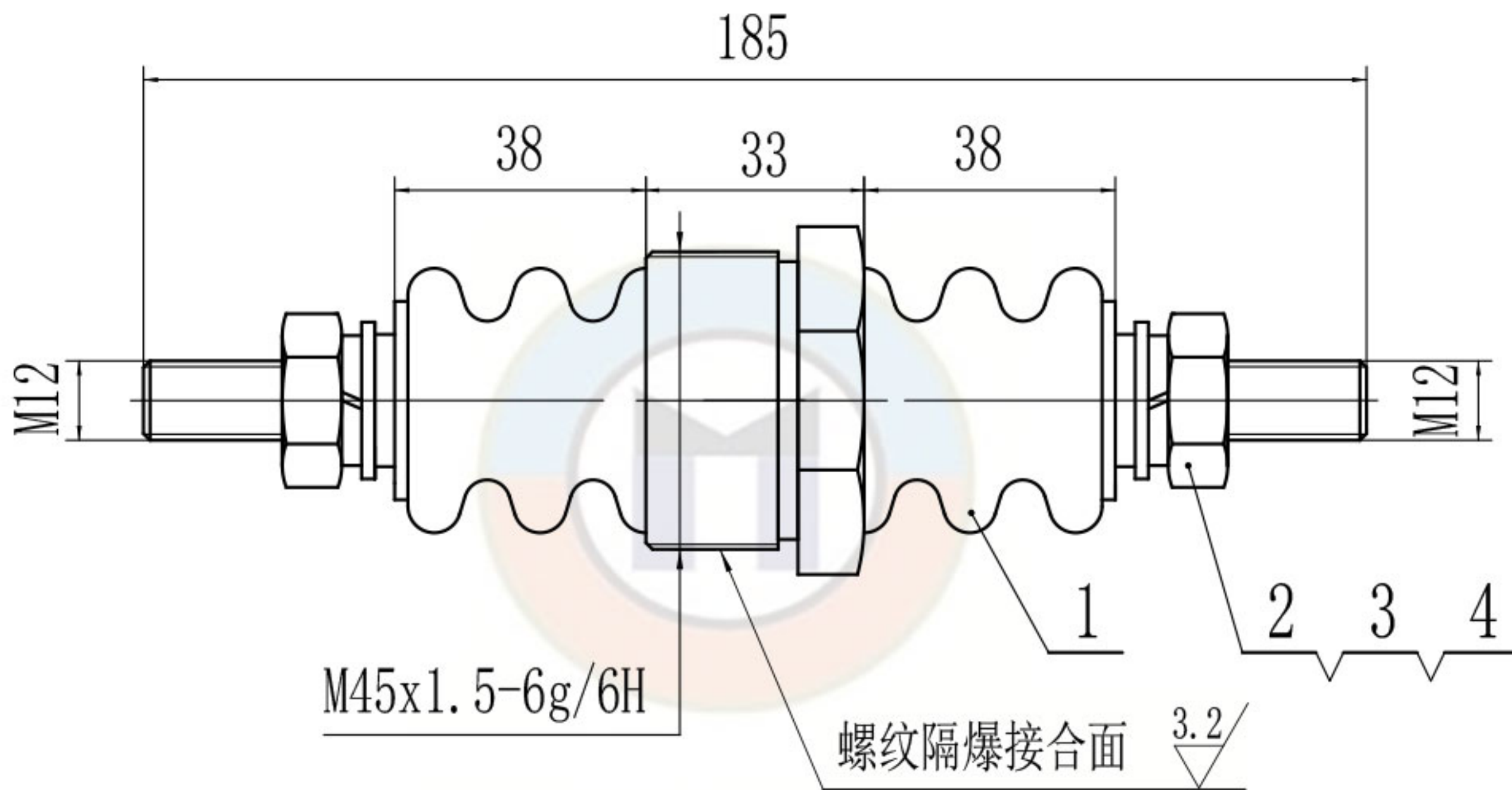


JL12-3K-M45-ZT



煤科电气
Coaltech Electric

www.wxmkdq.com

零件代号

借(通)用件登记

描图

描校

旧底图总号

底图总号

签字

日期

技术要求

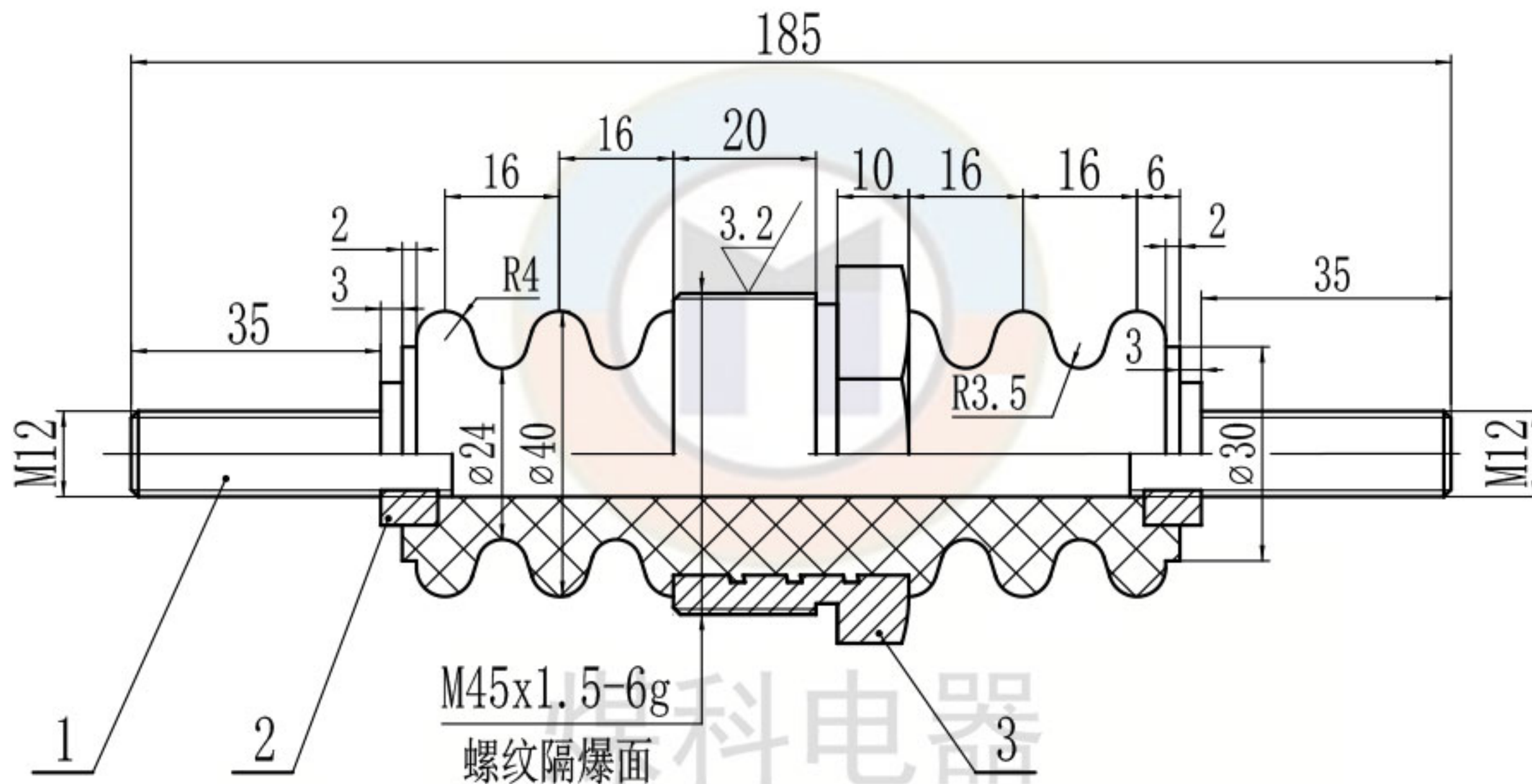
1. 本产品应符合GB/T 3836-2021、Q/MK MA0203-2022企业标准进行生产制造。
2. 产品各零件应该完好, 无缺损, 无开裂, 表面光滑无毛边。
3. 隔爆面不得有伤痕等缺陷。

技术参数

1. 电压等级: 3300V
2. 导电杆大小: M12

4	GB/T 93-1987	弹垫12	2	65Mn						
3	GB/T 97.1-2002	垫圈12	2	H62						
2	GB/T 6170-2015	螺母M12	2	H62						
1	JXZ-JL12-3K-M45	接线座	1	不饱和聚酯玻璃纤维增强模塑料DMC						
序号	代号	名称	数量	材料	单件重	总计重	备注			
				JL12-3300-M45 隔爆型接线端子			无锡煤科电器有限公司			
							<h1 style="text-align: center;">总图</h1> <p style="text-align: center;">JL12-3K-M45-ZT</p>			
标记	处数	分区	更改文件号	签名	年月日	阶段标记			重量	比例
设计	zouxyuan	2023-05-16	标准化							1:1
校核			工艺							
			主管设计	审核	zoufb	2023-05-16				
				批准			共1张 第1张	版本 DW23E16 替代		

JXZ-JL12-3K-M45



M45x1.5-6g
螺纹隔爆面

Coaltech Electric

www.wxmkdq.cn

零件代号

借(通)用件登记

描图

描校

旧底图总号

底图总号

签字

日期

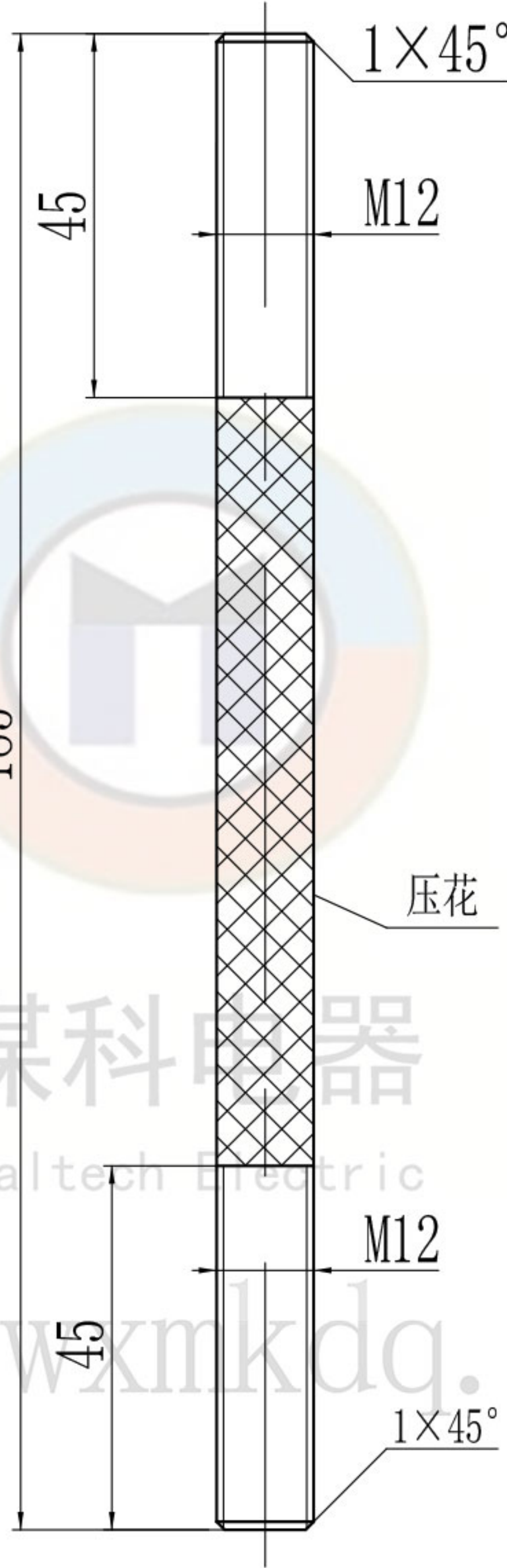
3	TT-M45×1.5-H	铜套	1	H59黄铜	179.6		煤科通用件	
2	TH-JL12-3K	铜环M12	2	H62黄铜	13.9	27.8		
1	TG-JL12-3K-185	铜杆	1	H62黄铜	138.8			
序号	代号	名称	数量	材料	单件重量	总计重量	备注	
				不饱和聚酯玻璃纤维增强模塑料DMC			无锡煤科电器有限公司	
标记	处数	分区	更改文件号	签名	年月日	阶段标记	重量	比例
设计	zouxyuan	2023-05-16	标准化					1:1
校核			工艺					
主管设计			审核	zoufb	2023-05-16			JXZ-JL12-3K-M45
			批准			共1张 第1张	版本 DW23E16	替代

接线座

JXZ-JL12-3K-M45

TG-JL12-3K-185

全部 ∇ 12.5



技术要求
1. 去毛刺。

零件代号

借(通)用件登记

旧底图总号

底图总号

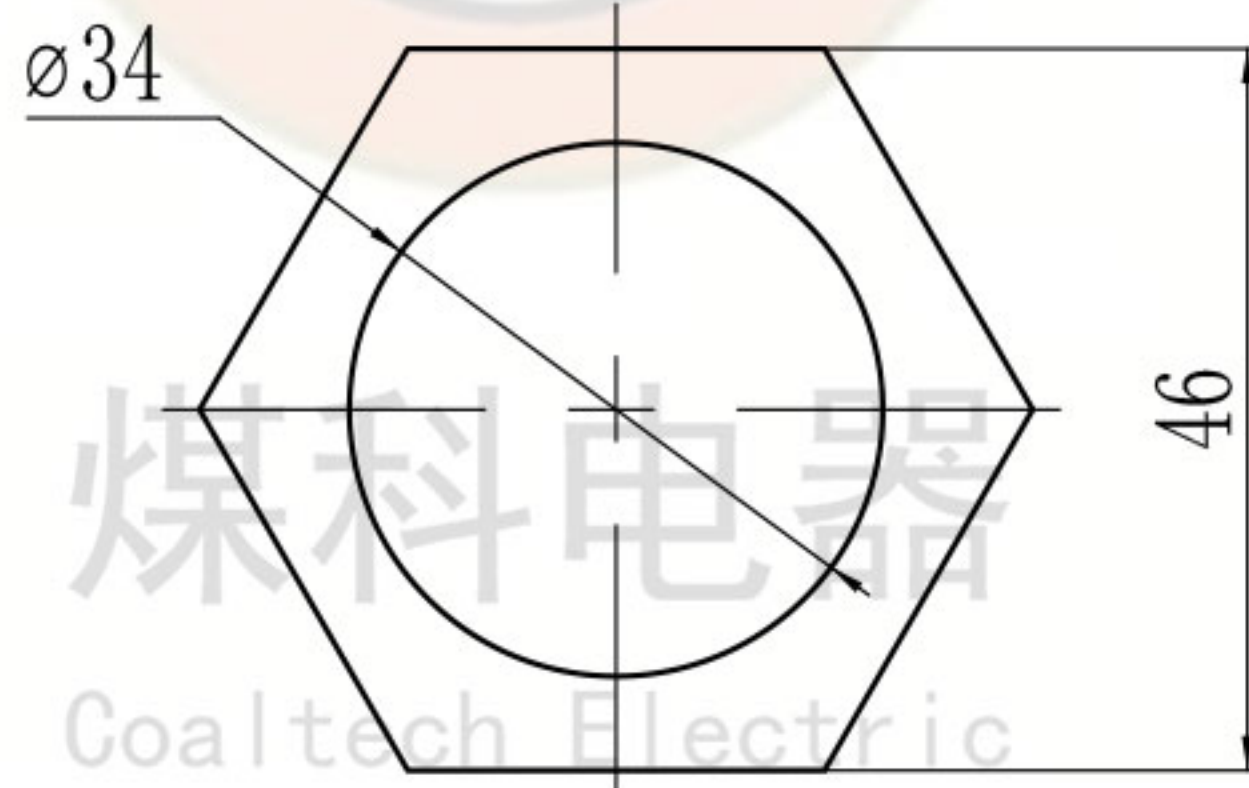
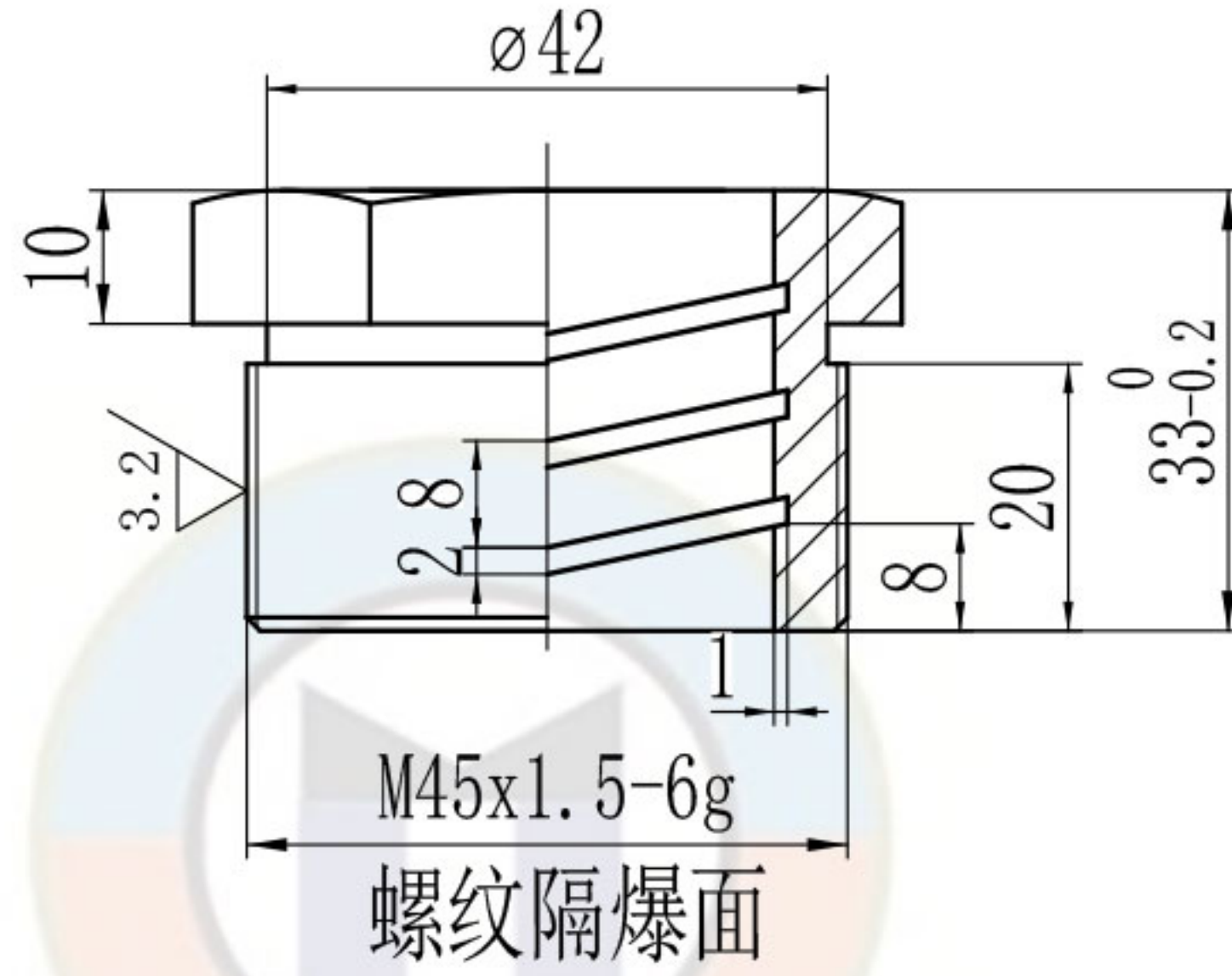
签字

日期

						H62黄铜			无锡煤科电器有限公司		
标记	处数	分区	更改文件号	签名	年月日	阶段标记	重量	比例	铜杆		
设计	zouxuan	2023-05-16	标准化					1:1			
校核			工艺								
主管设计			审核	zoufb	2023-05-16						
			批准			共 1 张 第 1 张	版本 DW23E16	替代	TG-JL12-3K-185		

1 2 3 4
H-9.1×97W-11

其余 $\nabla 6.3$



技术要求

1. 去毛刺。
2. 注意保护隔爆面。

零件代号

借(通)用件登记

旧底图总号

底图总号

签字

日期

						H59黄铜			无锡煤科电器有限公司		
标记	处数	分区	更改文件号	签名	年月日	阶段标记	重量	比例	铜套		
设计	zouxuan	2023-05-16	标准化					1:1			
校核			工艺								
主管设计			审核	zoufb	2023-05-16						
			批准			共 1 张 第 1 张	版本 DW23E16	替代	TT-M45×1.5-H		

1

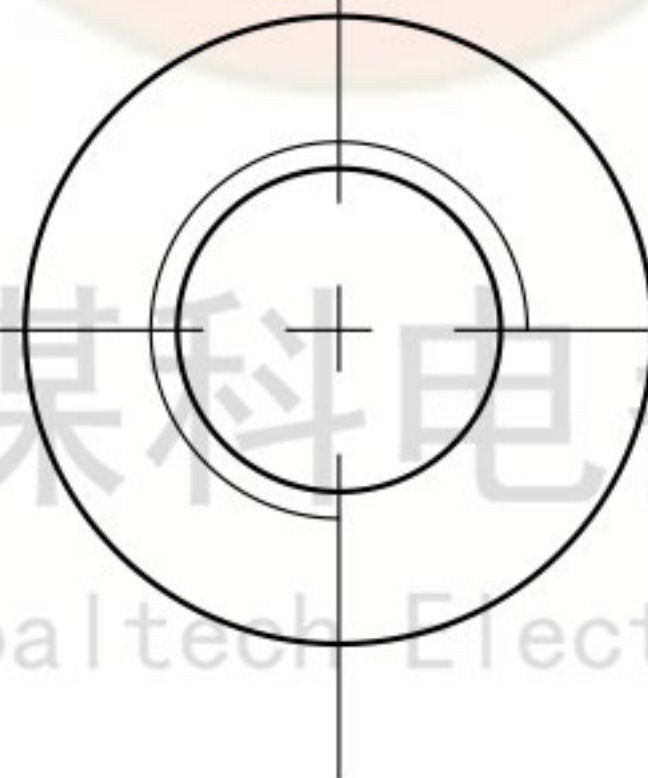
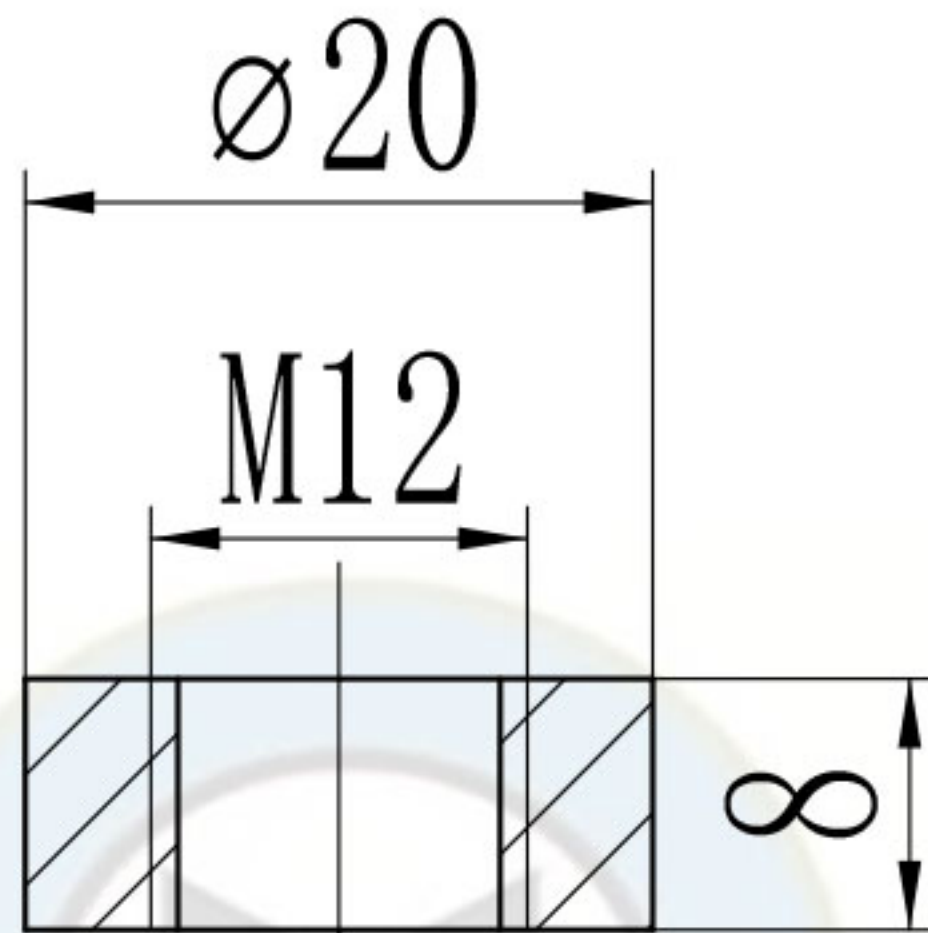
2

3

4

TH-JL12-3K

全部 ∇ 6.3



www.wxmkdq.cn

技术要求

1. 去毛刺。

零件代号

借(通)用件登记

旧底图总号

底图总号

签字

日期

							H59黄铜			无锡煤科电器有限公司		
							阶段标记	重量	比例	铜环		
	标记	处数	分区	更改文件号	签名	年月日						
	设计	zouxyuan	2023-05-16	标准化						TH-JL12-3K		
	校核			工艺								
	主管设计			审核	zoufb	2023-05-16				共 1 张 第 1 张 版本 DW23E16 替代		
				批准								

1

2

3

4