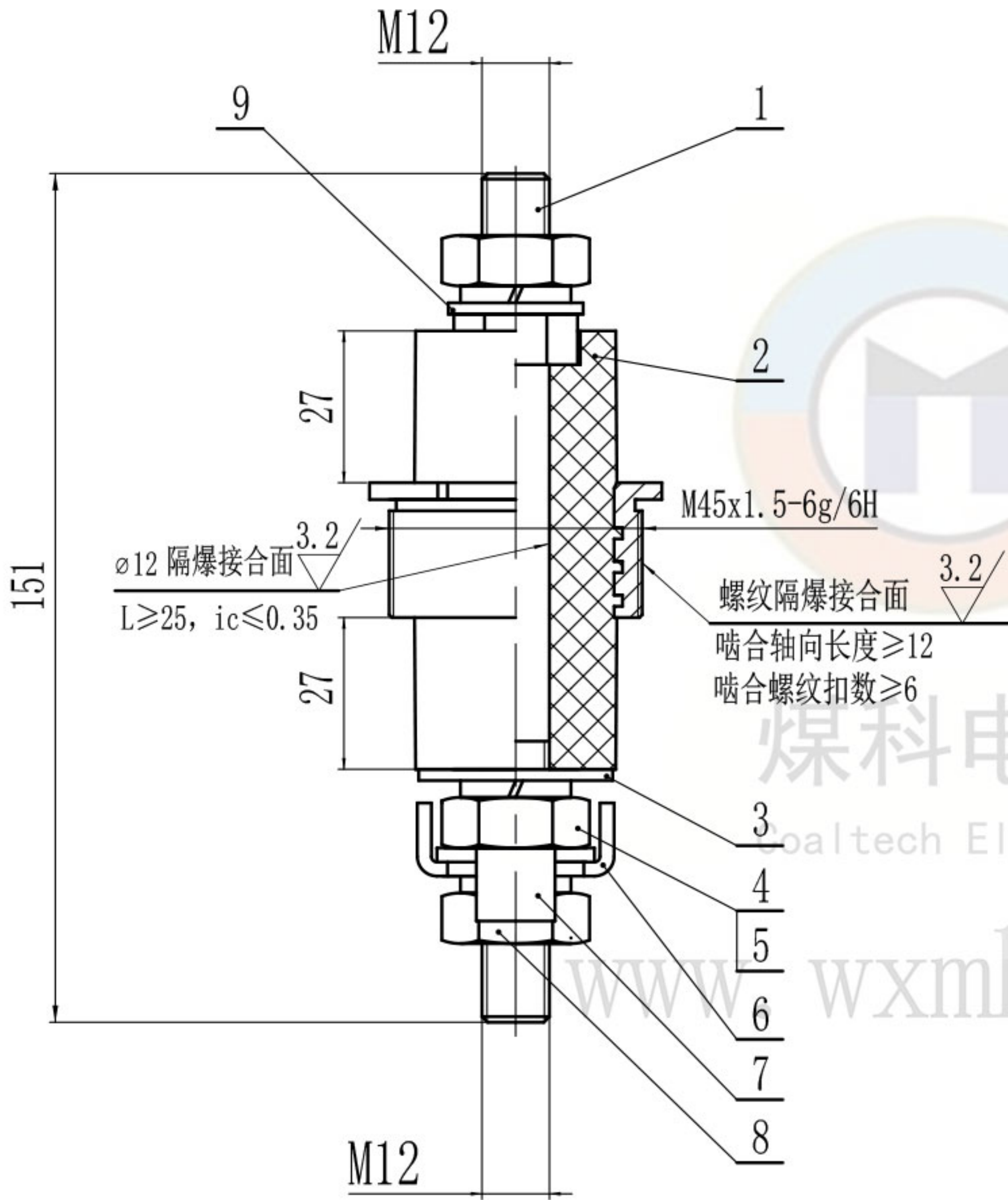


JL12-1140QS-M45-ZT



技术要求

1. 本产品应符合GB/T 3836-2021、Q/MK MA0203-2022企业标准进行生产制造。
2. 产品各零件应该完好,无缺损,无开裂,表面光滑无毛边。
3. 隔爆面不得有伤痕等缺陷。

技术参数

1. 电压等级: 1140V
2. 导电杆大小: M12

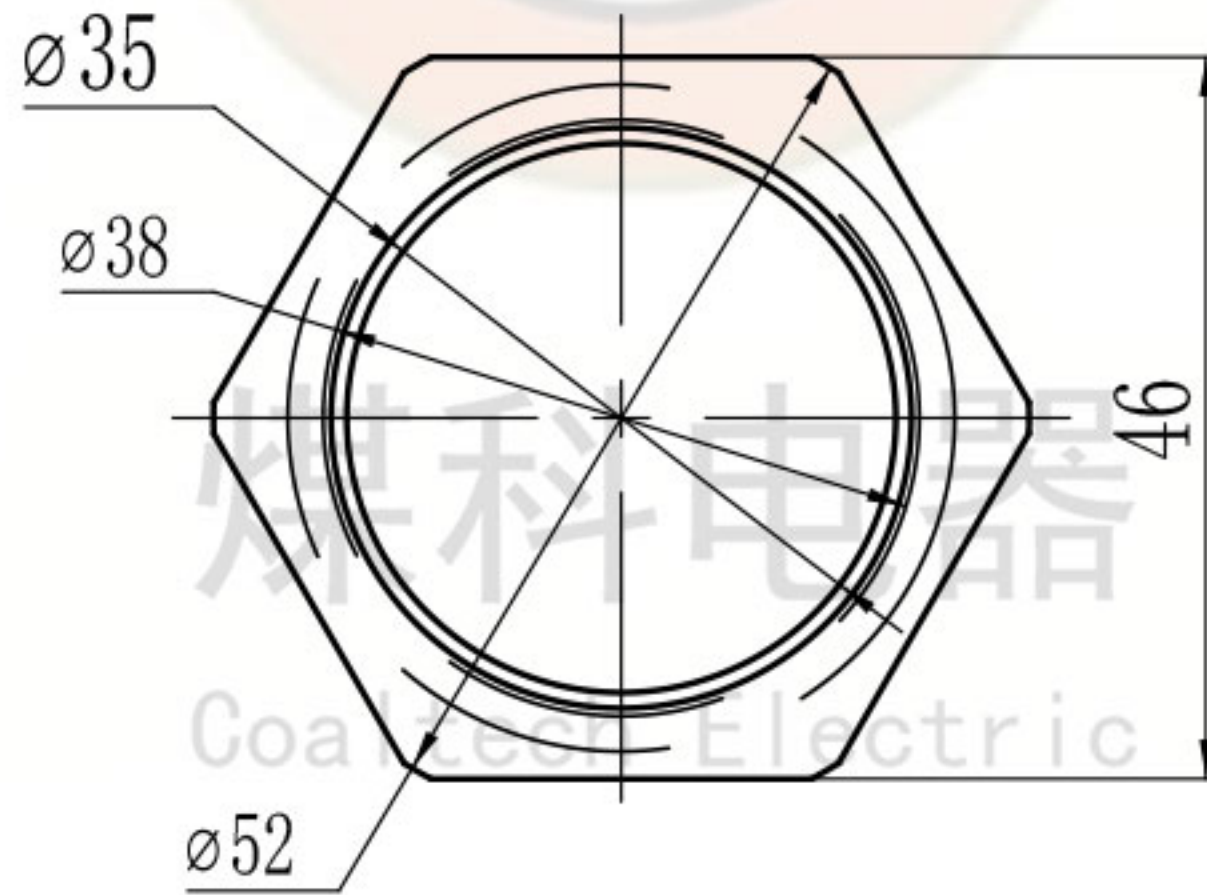
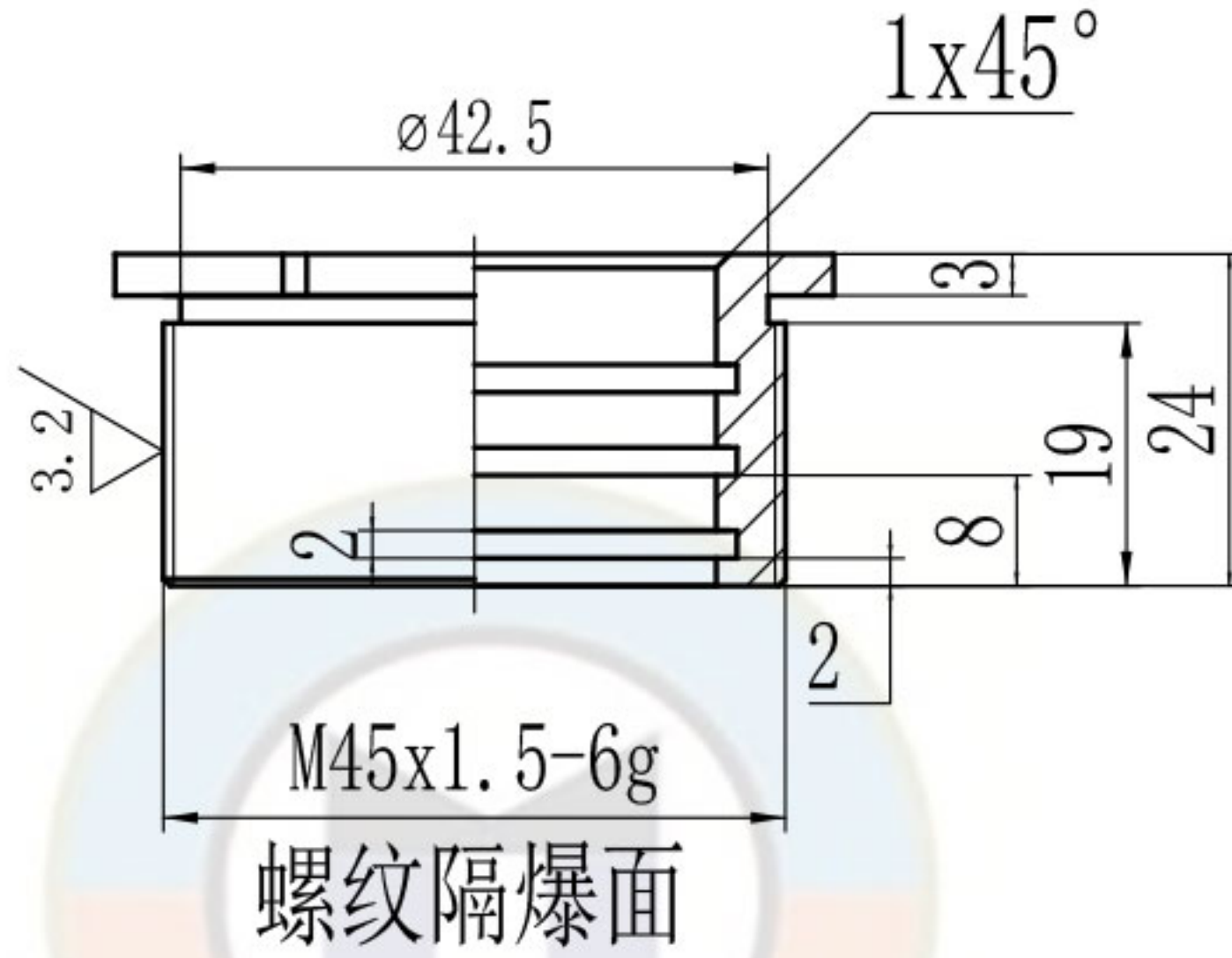
9	GB/T 97.1-2002	垫圈 12	1	140HV			
8	GB/T 6170-2015	螺母 M12	1	4.8级			
7	GD-12-T	铜弓形垫圈12	1	H62			煤科电器通用件
6	GD-12-G	钢弓形垫圈12	1	Q235A			煤科电器通用件
5	GB/T 93-1987	弹垫12	3	65Mn			
4	GB/T 6170-2015	螺母 M12	2	H62			
3	GB/T 96.1-2002	加大垫圈 12	1	140HV			
2	DT-JL12-1140Q-M45	端子套	1	不饱和聚酯玻璃纤维增强模塑料DMC			煤科电器通用件
1	TG-φ22-M12S-G12-151	铜杆	1	H62			煤科电器通用件

序号	代号	名称	数量	材料	单件重量	总计重量	备注
				JL12-1140QS-M45		无锡煤科电器有限公司	
				隔爆型低压接线端子		总图	
标记	处数	分区	更改文件号	签名	年月日	阶段标记	重量
设计	zouxyuan	2023-05-16	标准化				1:1
校核			工艺				
主管设计			审核	zoufb	2023-05-16		JL12-1140QS-M45-ZT
			批准			共1张 第1张	版本 DW23E16 替代

零件代号	
借(通)用件登记	
描图	
描校	
旧底图总号	
底图总号	
签字	
日期	

TT-M45×1.5-B

其余 $\nabla 6.3$



技术要求

1. 去毛刺。
2. 注意保护隔爆面。

零件代号

借(通)用件登记

旧底图总号

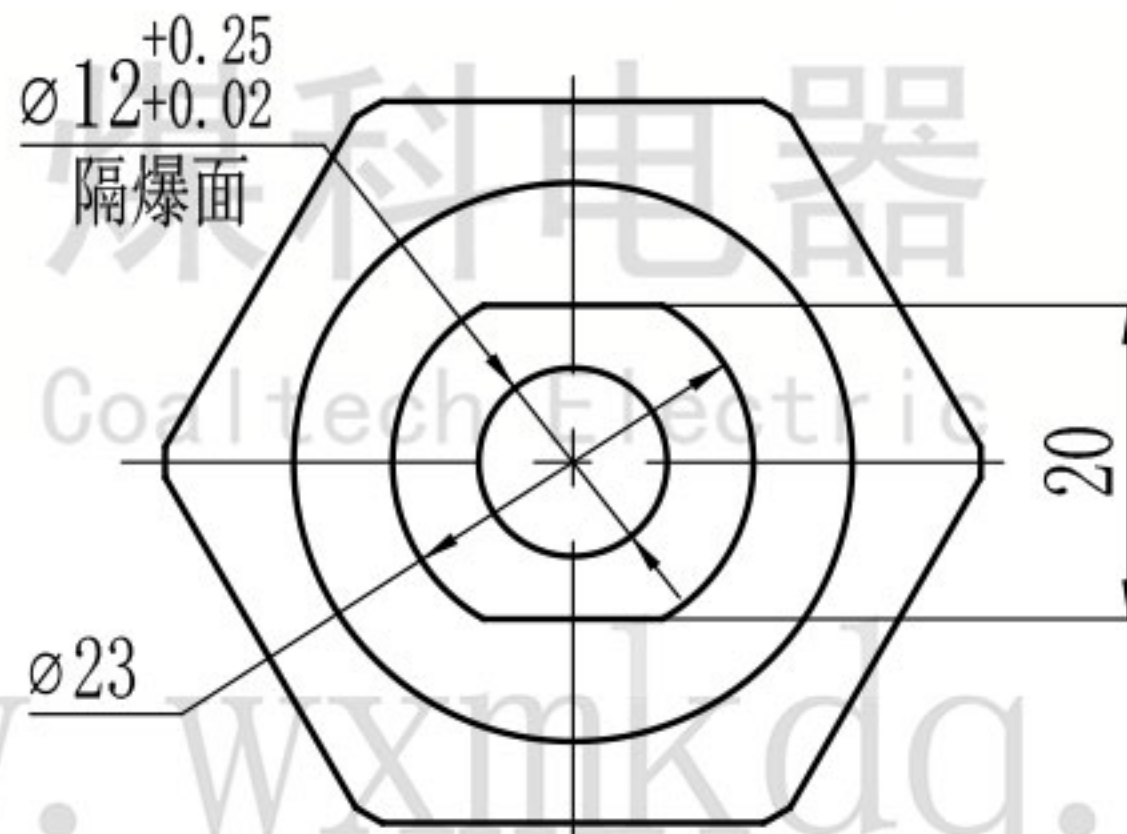
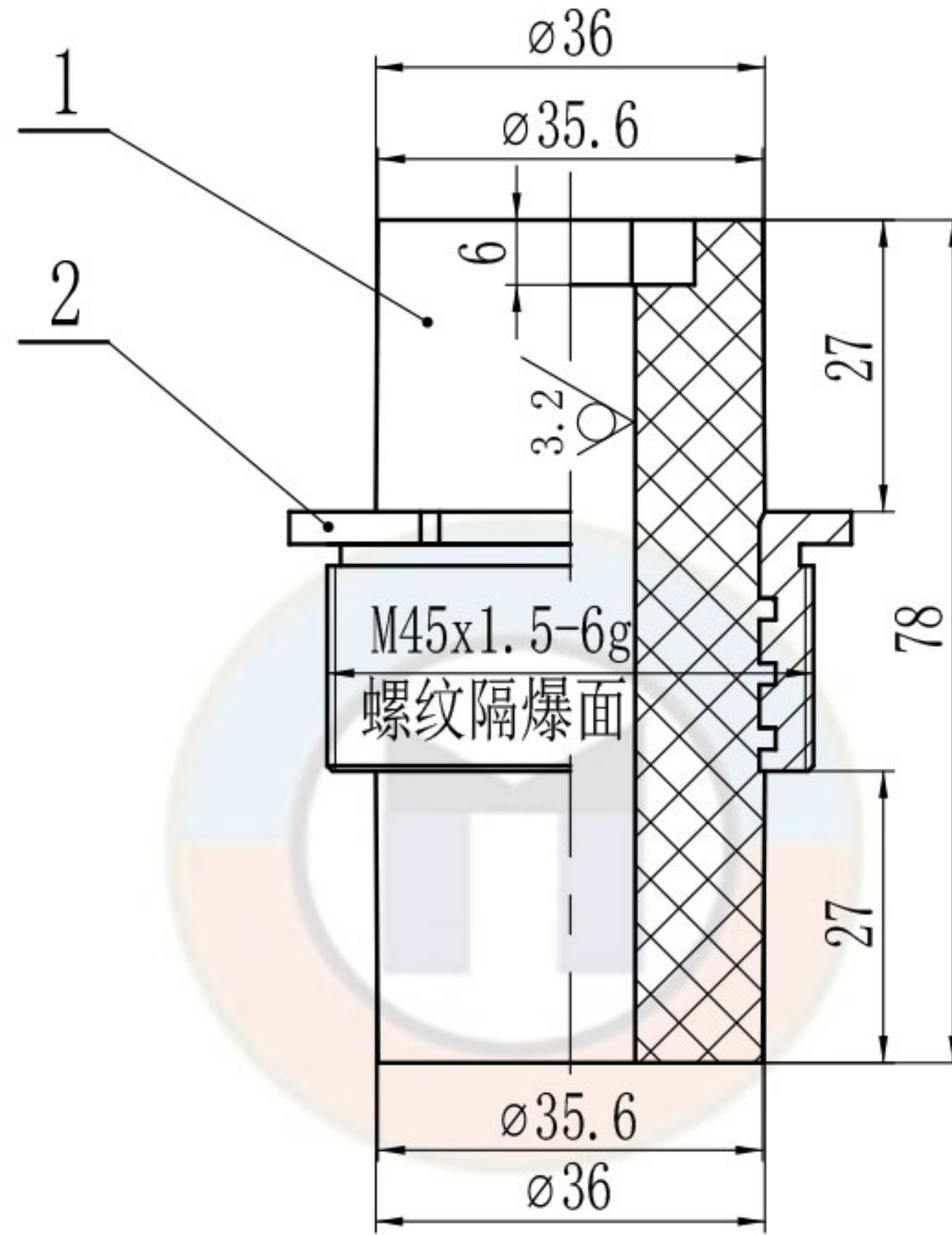
底图总号

签字

日期

						H59黄铜			无锡煤科电器有限公司		
标记	处数	分区	更改文件号	签名	年月日	阶段标记	重量	比例	铜套		
设计	zouxyuan	2023-05-16	标准化					1:1			
校核			工艺						TT-M45×1.5(B)		
主管设计			审核	zoufb	2023-05-16				替代		
			批准			共 1 张 第 1 张	版本 DW23E16				

DT-JL12-1140Q-M45

其余 $\nabla 6.3$ 

技术要求

1. 去毛刺。
2. 隔爆面不得有伤痕。
3. 件1和件2(TT-M45x1.5(B))压制成一体。

零件代号

借(通)用件登记

旧底图总号

底图总号

签字

日期

不饱和聚酯玻璃纤维
增强模塑料DMC

无锡煤科电器有限公司

阶段标记

重量

比例

端子套

1:1

DT-JL12-1140Q-M45

共 1 张 第 1 张

版本 DW23E16

替代

1

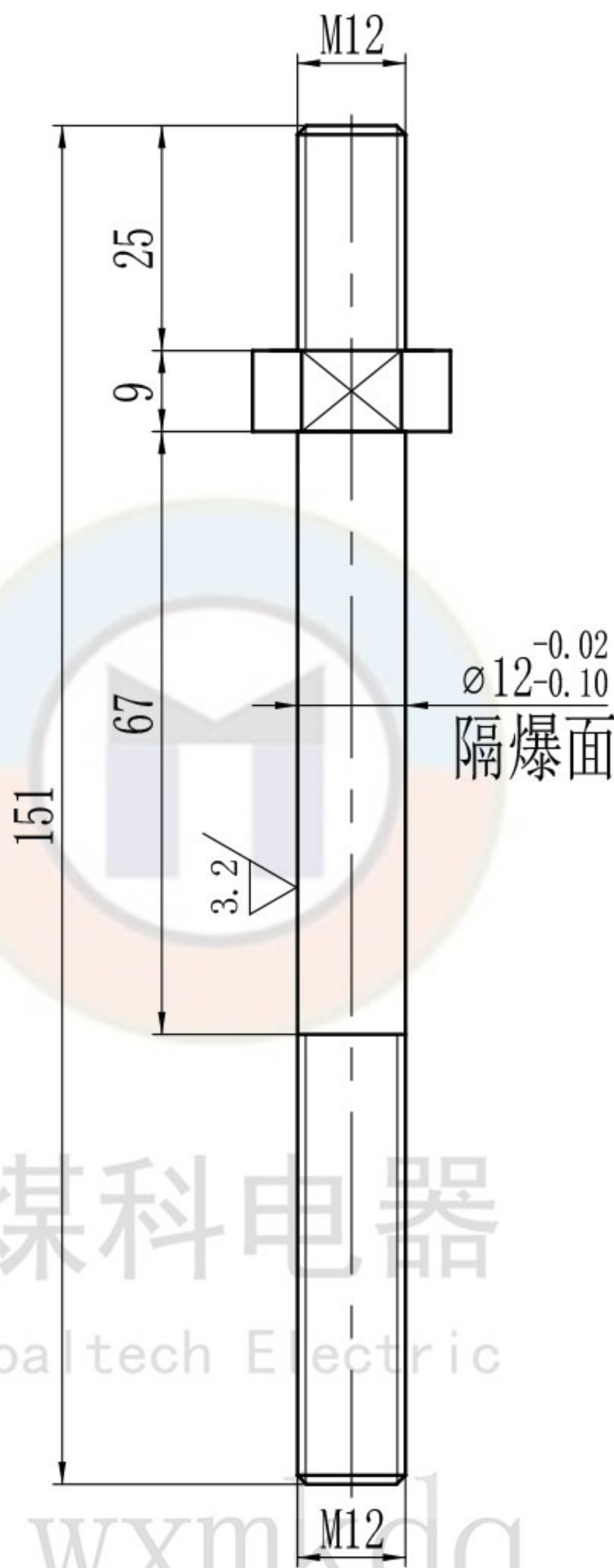
2

3

4

TG-Φ22-M12S-G12-151

其余 $\nabla 6.3$



技术要求

1. 去毛刺。
2. 隔爆面不得有伤痕。

煤科电器
Coaltech Electric

www.wxmkdq.cn

零件代号

借(通)用件登记

旧底图总号

底图总号

签字

日期

标记	处数	分区	更改文件号	签名	年月日
设计	zouxuan	2023-05-16	标准化		
校核			工艺		
主管设计			审核	zoufb	2023-05-16
			批准		

H62

无锡煤科电器有限公司

阶段标记

重量

比例

铜杆

1:1

TG-Φ22-M12S-G12-151

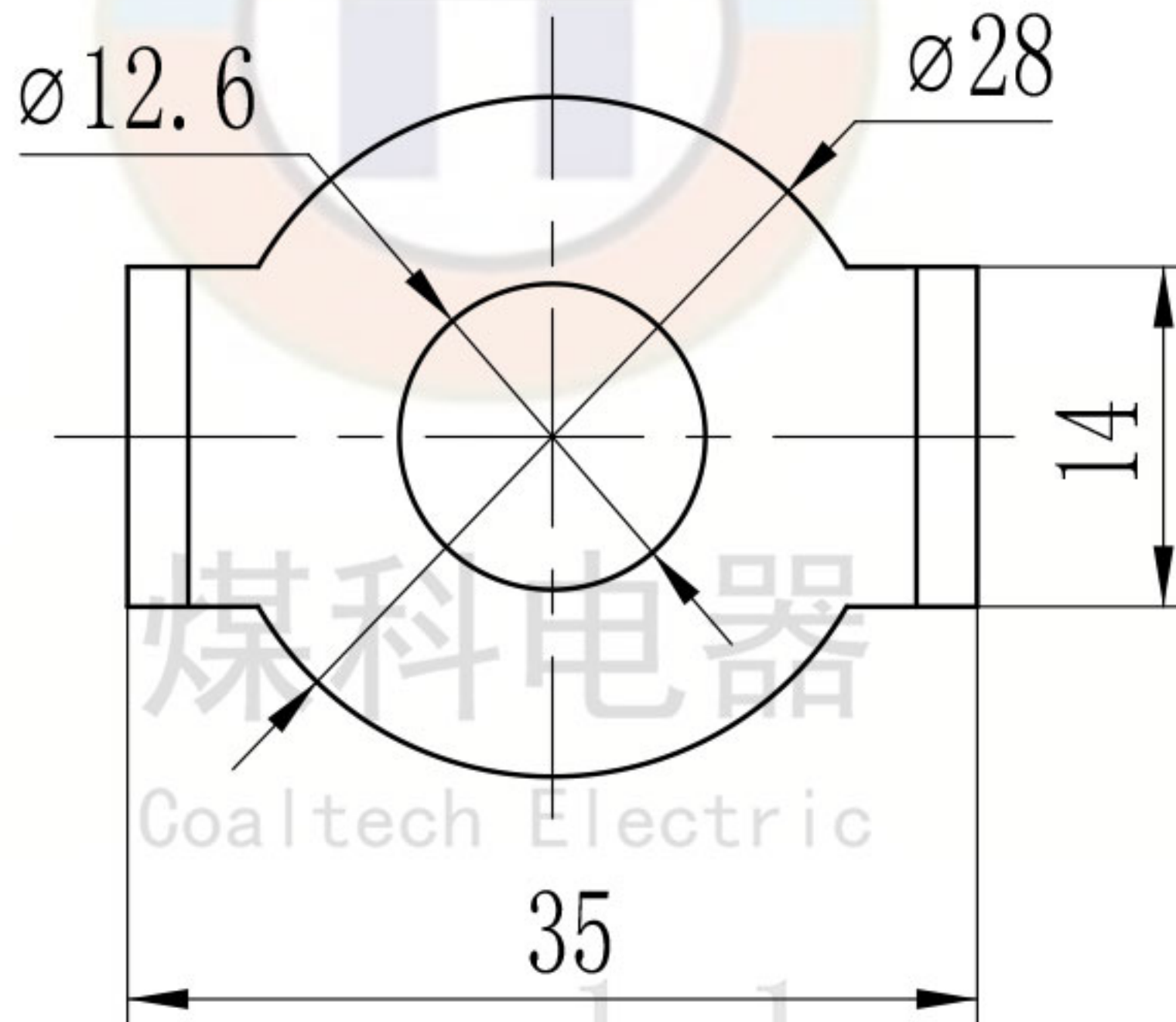
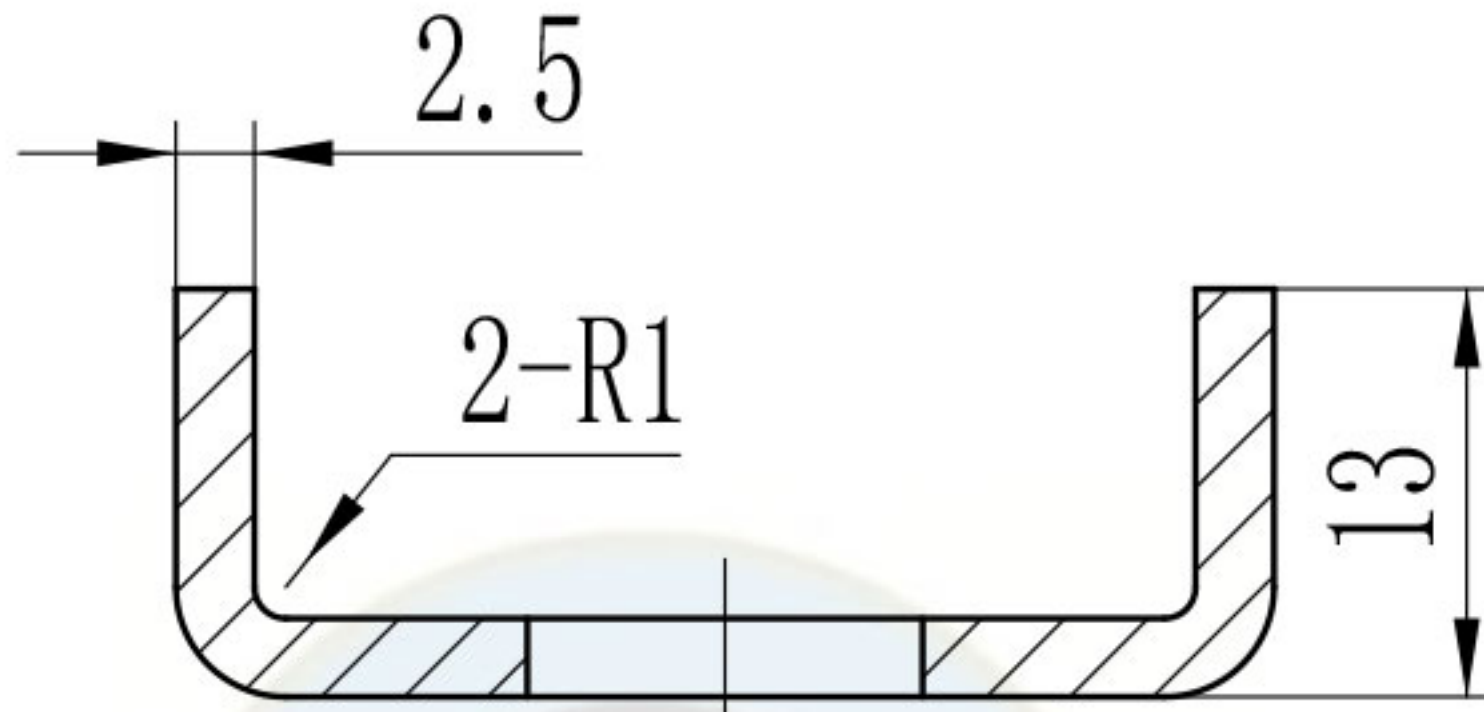
共 1 张 第 1 张

版本 DW23E16

替代

L-7I-(19)

全部 $\frac{12.5}{\nabla}$



技术要求
1. 去毛刺。

零件代号

借(通)用件登记

旧底图总号

底图总号

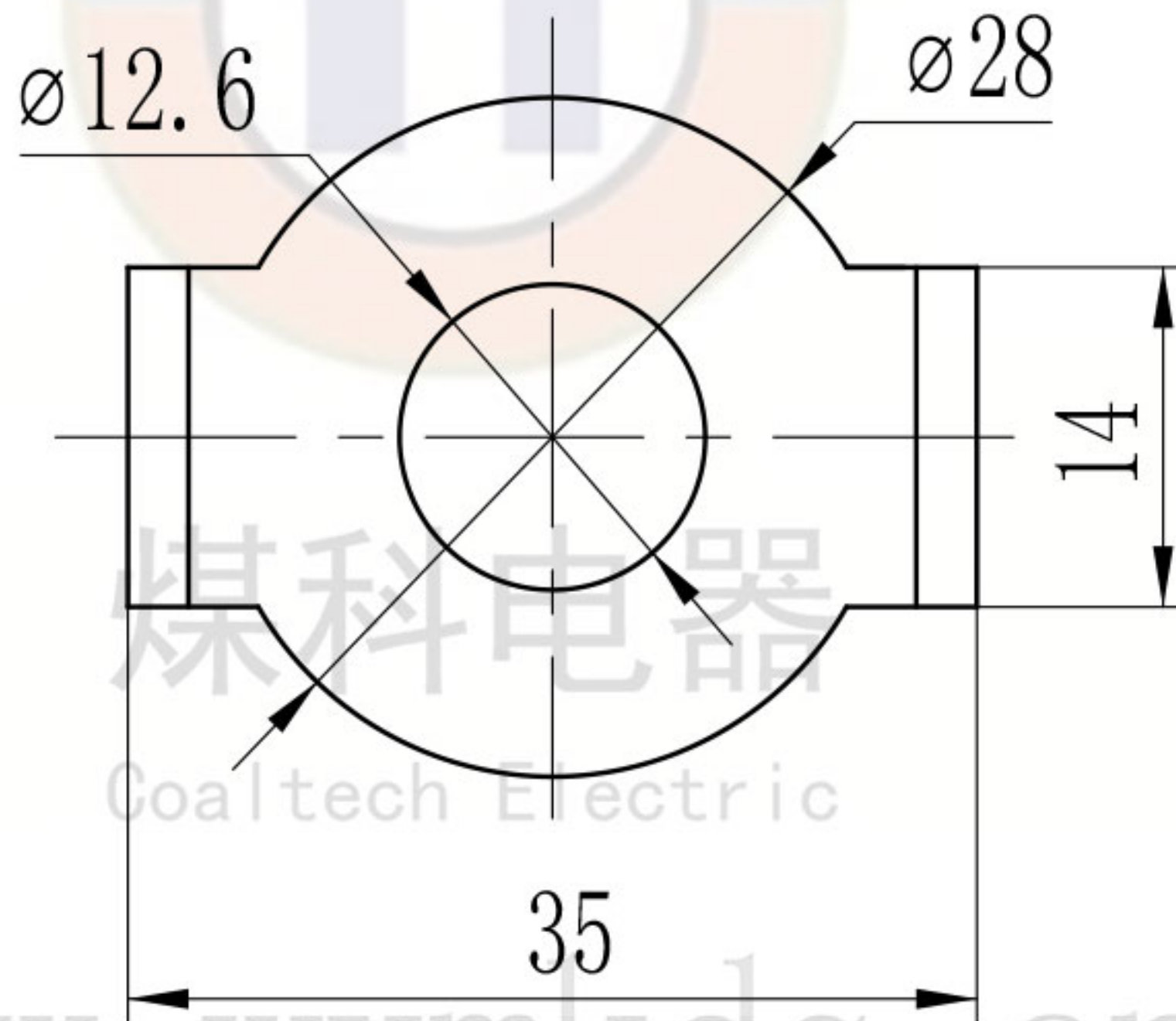
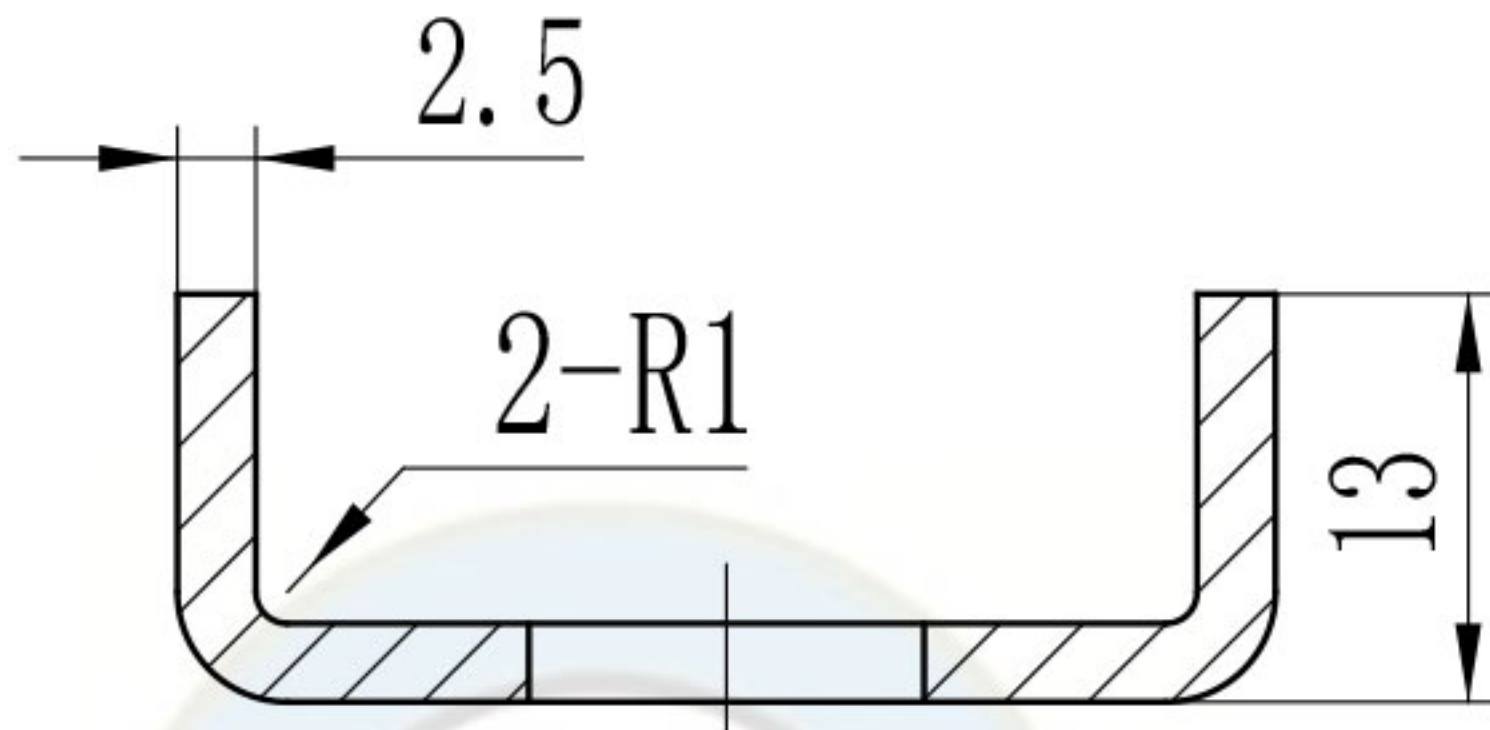
签字

日期

							H62			无锡煤科电器有限公司		
							阶段标记	重量	比例	铜弓形垫圈12		
	设计	zouxuan	2023-05-16	标准化				2:1				
	校核			工艺						GD-12-T		
	主管设计			审核	zoufb	2023-05-16						
				批准			共 1 张	第 1 张	版本 DW23E16	替代		

GD-12-G

全部 12.5



技术要求

1. 去毛刺。
2. 镀锌处理。

零件代号

借(通)用件登记

旧底图总号

底图总号

签字

日期

						Q235A			无锡煤科电器有限公司		
标记	处数	分区	更改文件号	签名	年月日	阶段标记	重量	比例	钢弓形垫圈12		
设计	zouxuan	2023-05-16	标准化					2:1			
校核			工艺								
主管设计			审核	zoufb	2023-05-16				GD-12-G		
			批准			共 1 张	第 1 张	版本 DW23E16	替代		