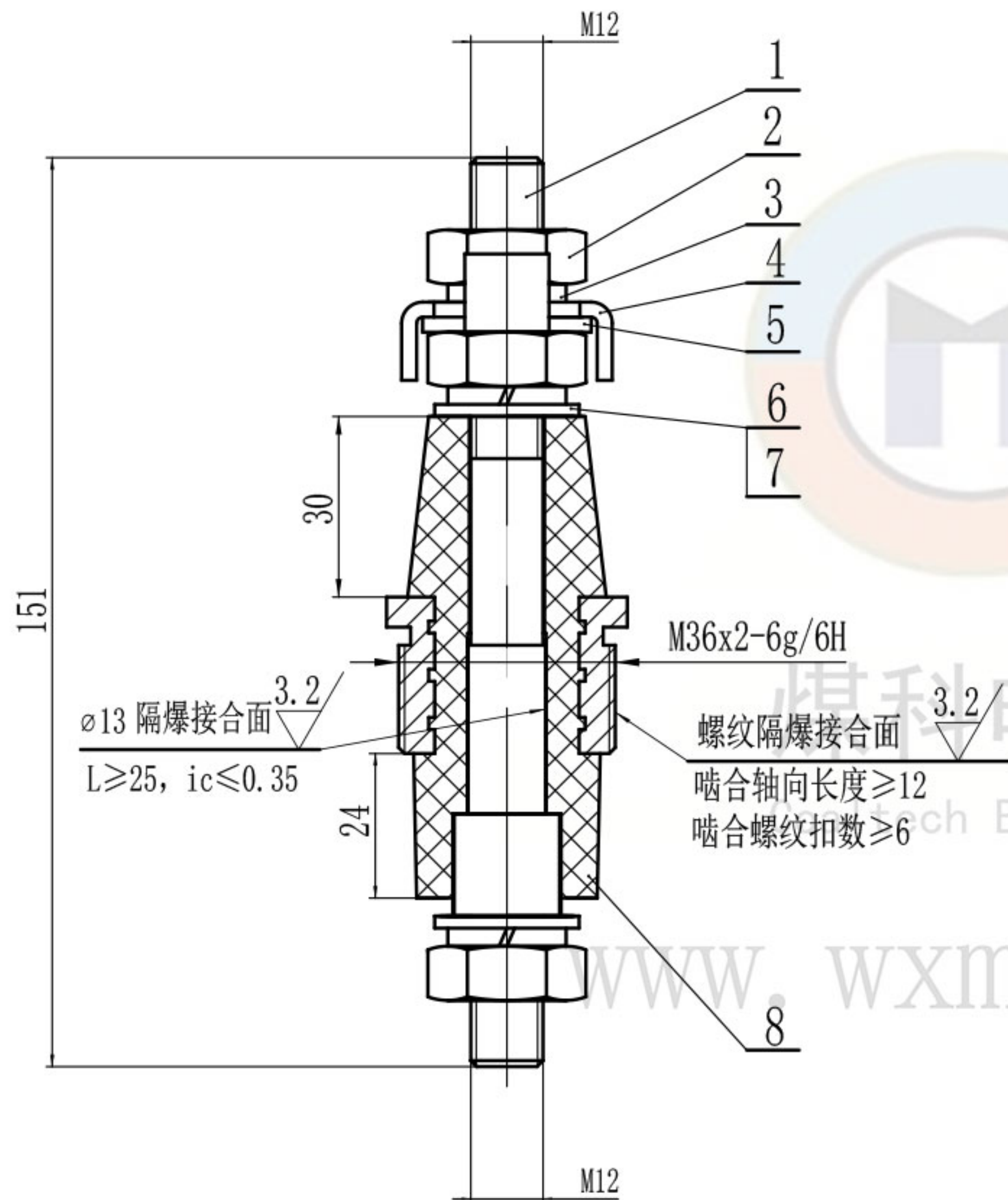


JL12-1140HS-M36-ZT



技术要求

1. 本产品应符合GB/T 3836-2021、Q/MK MA0203-2022企业标准进行生产制造。
2. 产品各零件应该完好,无缺损,无开裂,表面光滑无毛边。
3. 隔爆面不得有伤痕等缺陷。

技术参数

1. 电压等级: 1140V
2. 导电杆大小: M12

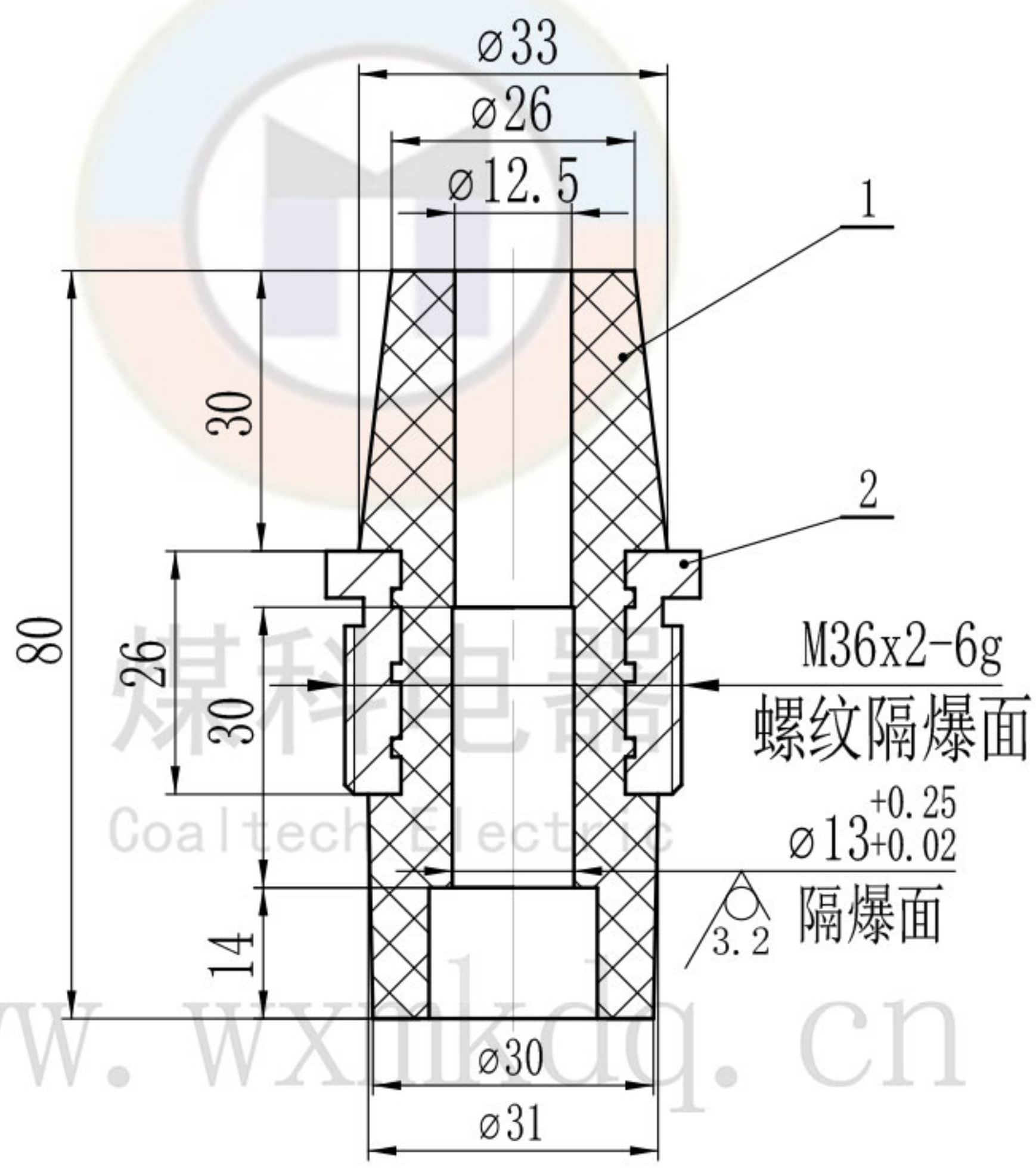
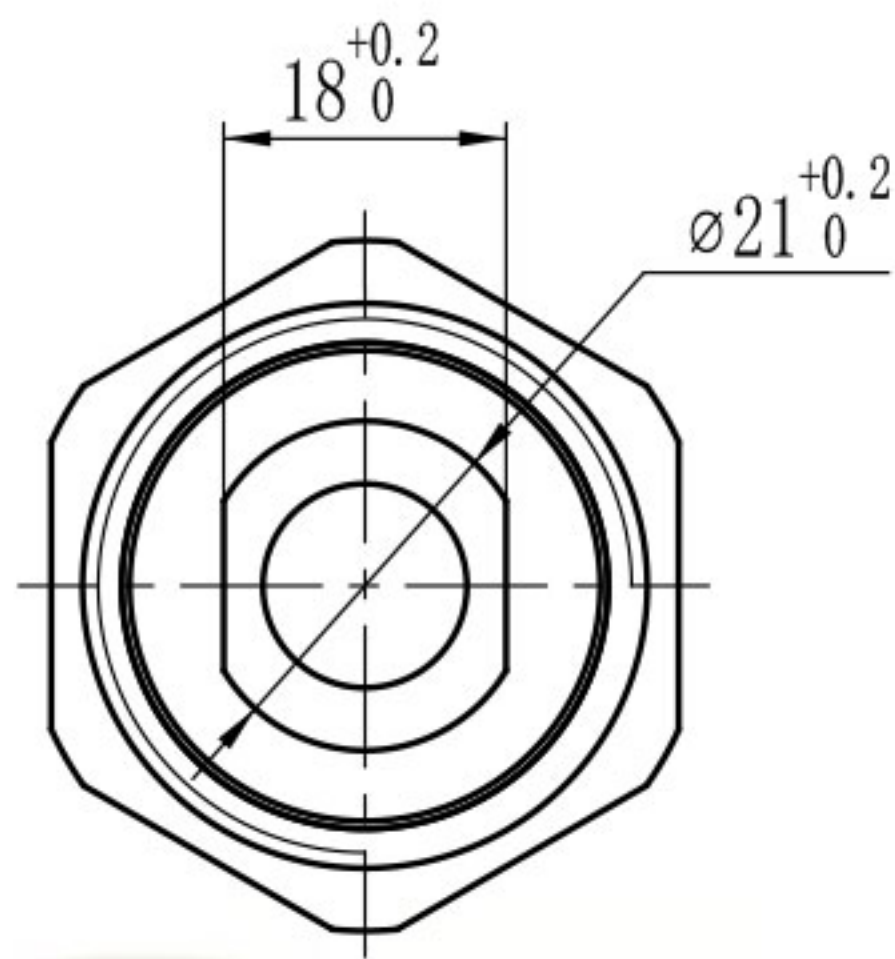
8	DT-JL12-1140H-M36	端子套	1	不饱和聚酯玻璃纤维增强模型料DMC		煤科电器通用件
7	GB/T 97.1-2002	垫圈 12	2	140HV		
6	GB/T 6170-2015	螺母 M12	2	H62		
5	GD-12-T	铜弓形垫圈12	1	H62		煤科电器通用件
4	GD-12-G	钢弓形垫圈12	1	Q235A		煤科电器通用件
3	GB/T 93-1987	弹垫12	3	65Mn		
2	GB/T 6170-2015	螺母 M12	1	4.8级		
1	TG-Φ20-M12S-G13-151	铜杆	1	H62		煤科电器通用件

序号	代号	名称	数量	材料	单件重量	总计重量	备注
				JL12-1140HS-M36		无锡煤科电器有限公司	
				隔爆型接线端子		总图	
标记	处数	分区	更改文件号	签名	年月日	阶段标记	重量
设计	zouxyuan	2023-05-16	标准化				1:1
校核			工艺				
主管设计			审核	zoufb	2023-05-16		
			批准				
				共 1 张	第 1 张	版本 DW23E16	替代
				JL12-1140HS-M36-ZT			

零件代号
借(通)用件登记
描图
描校
旧底图总号
底图总号
签字
日期

DT-JL12-1140H-M36

其余 $\nabla 6.3$



技术要求

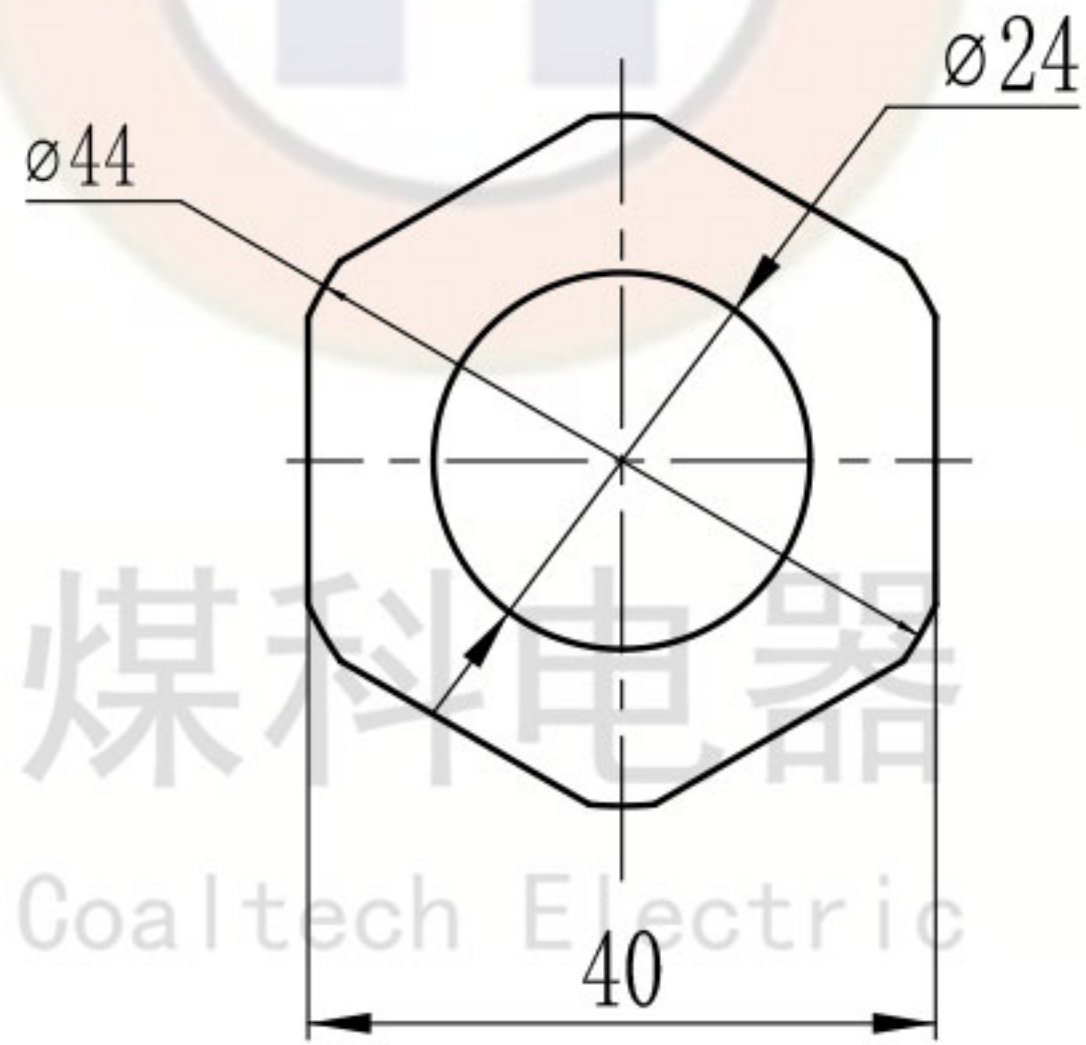
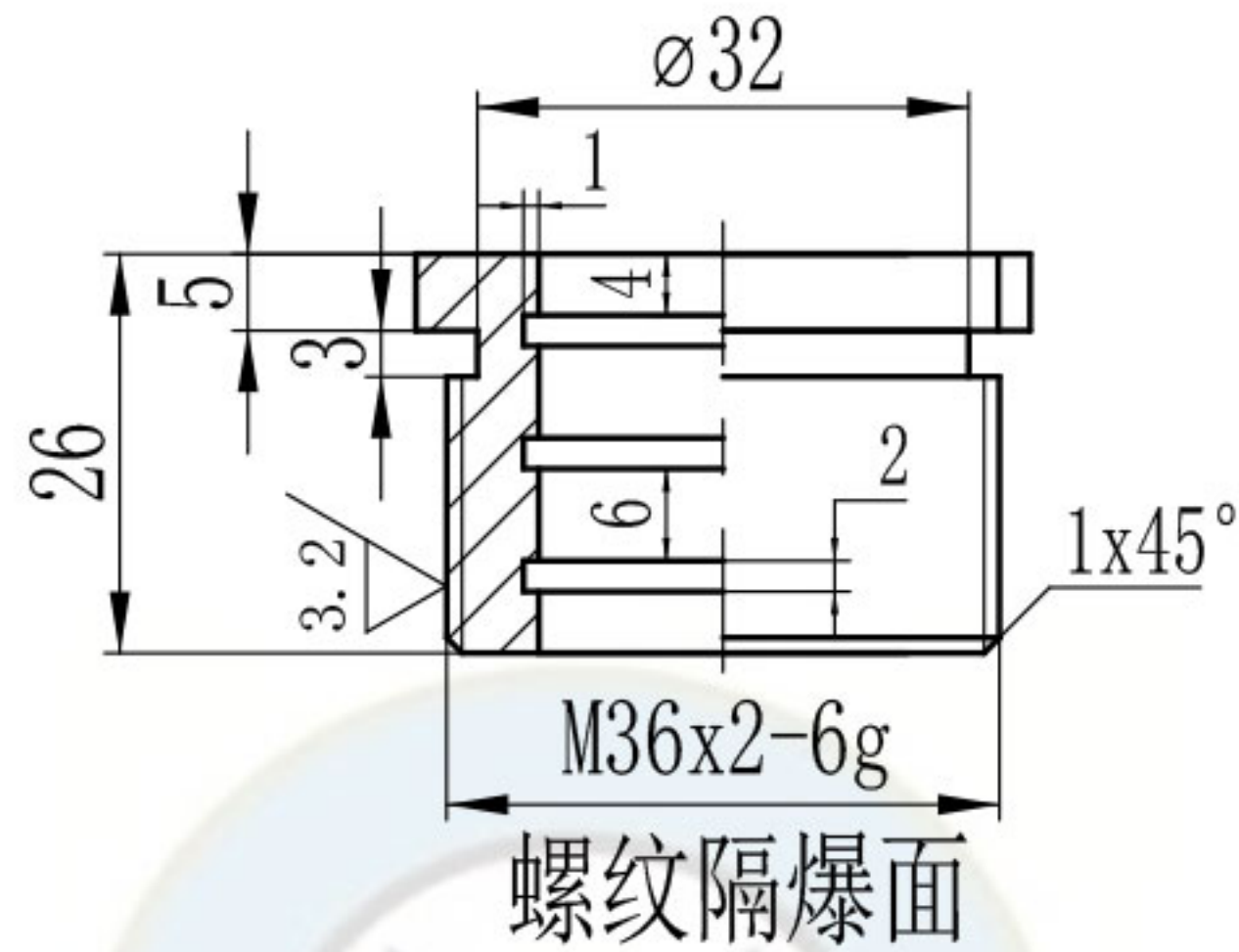
1. 去毛刺。
2. 隔爆面不得有伤痕。
3. 件1和件2(TT-M36*2(JL))压制成一体。

零件代号
借(通)用件登记

旧底图总号						不饱和聚酯玻璃纤维增强模塑料DMC			无锡煤科电器有限公司		
底图总号						阶段标记	重量	比例	端子套		
标记	处数	分区	更改文件号	签名	年月日			1:1			
设计	zouxyuan	2023-05-16	标准化						DT-JL12-1140H-M36		
校核			工艺								
日期	主管设计			审核	zoufb	2023-05-16			共 1 张 第 1 张 版本 DW23E16 替代		
				批准							

(TJ) Z×9EW-JL

其余 $\nabla_{6.3}$



技术要求

1. 未标注公差的尺寸公差等级按GB/T 1804-m。
2. 去毛刺。
3. 注意保护隔爆面。

零件代号

借(通)用件登记

旧底图总号

底图总号

签字

日期

H59-1或H62黄铜

无锡煤科电器有限公司

阶段标记

重量

比例

铜套

1:1

TT-M36×2(JL)

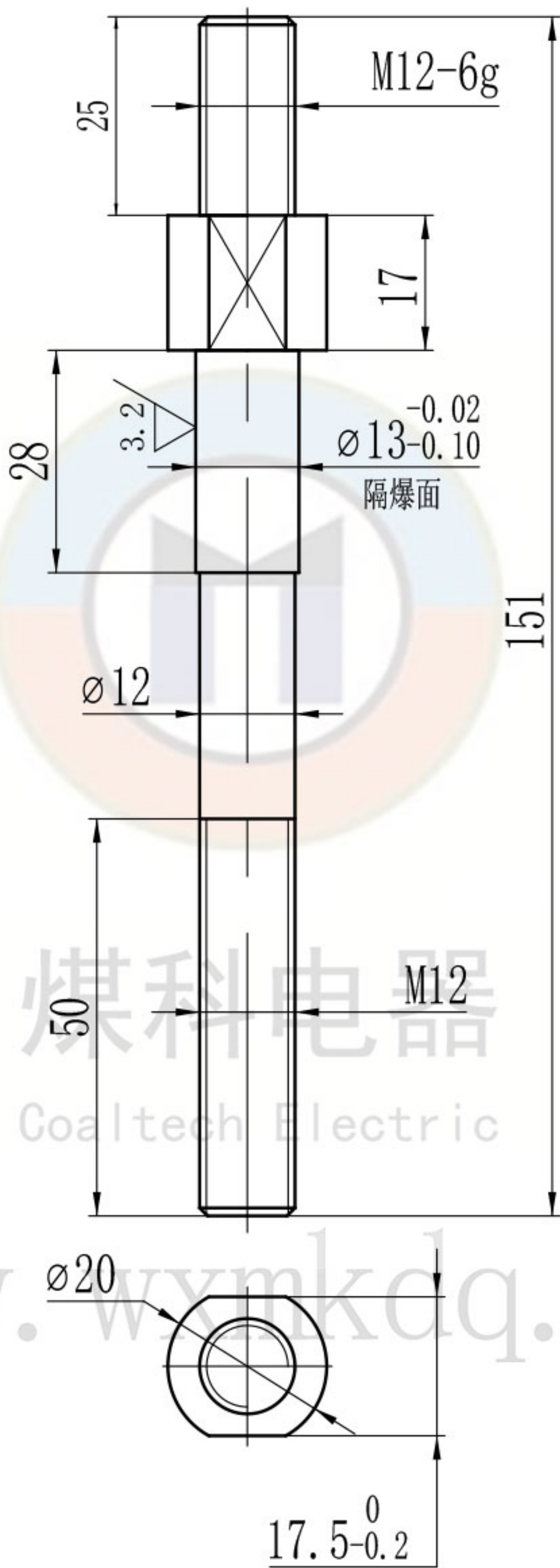
共 1 张 第 1 张

版本 DW23E16

替代

TG-Φ20-M12S-G13-151

其余 $\frac{6.3}{\nabla}$



技术要求

1. 保护隔爆面。
2. 未注倒角C1。

零件代号

借(通)用件登记

旧底图总号

底图总号

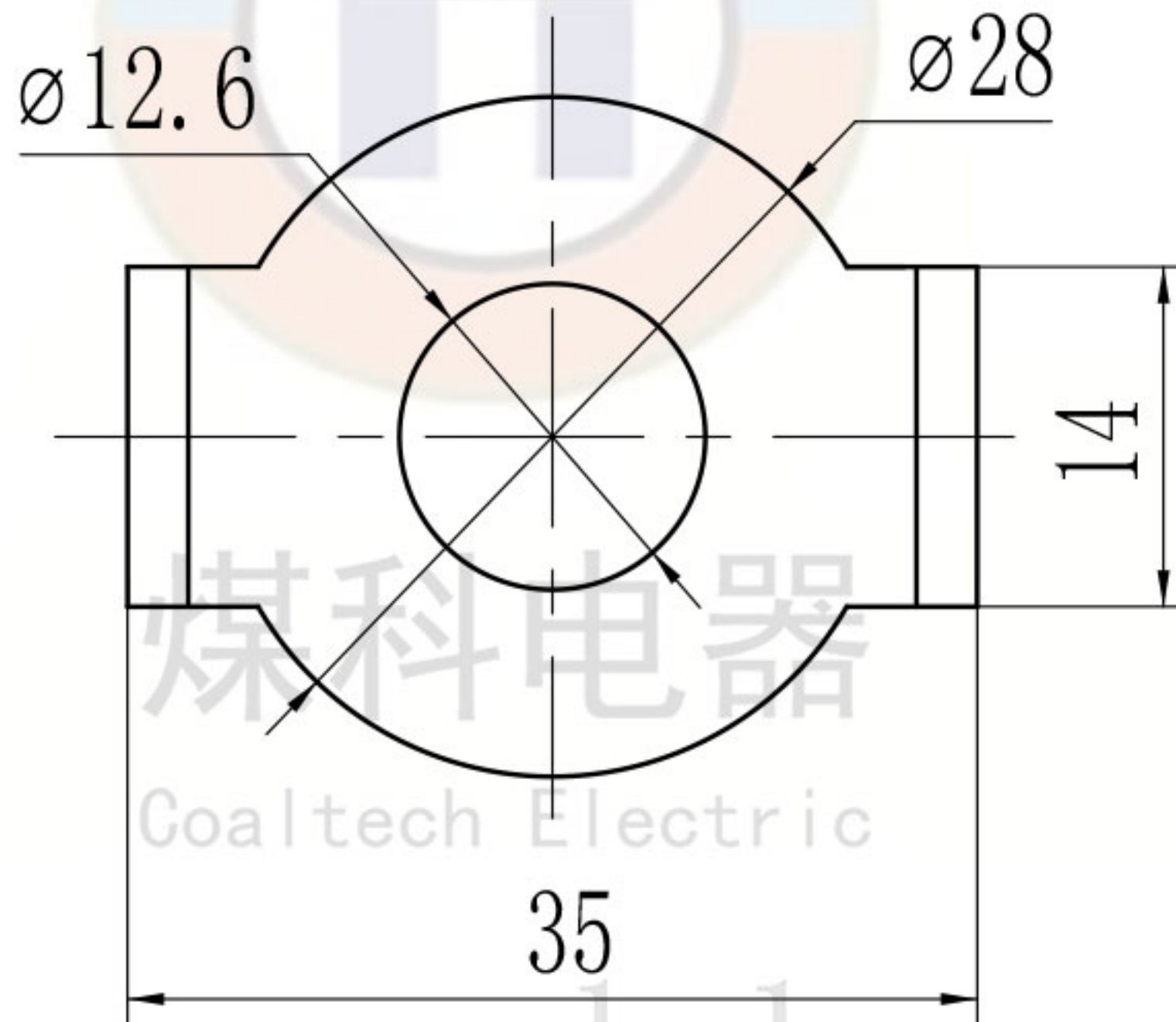
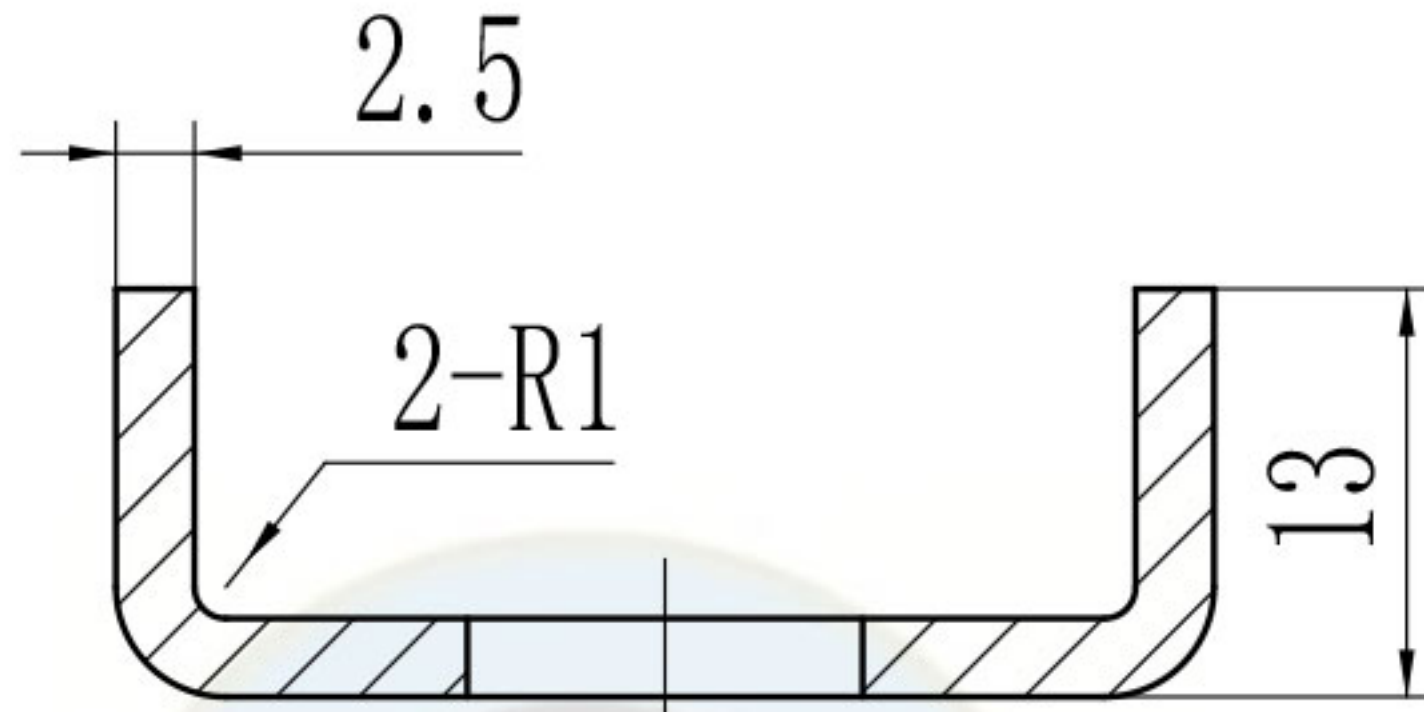
签字

日期

						H62			无锡煤科电器有限公司		
标记	处数	分区	更改文件号	签名	年月日			1:1	TG-Φ20-M12S-G13-151		
设计	zouxyuan	2023-05-16	标准化								
校核			工艺								
主管设计			审核	zoufb	2023-05-16						
			批准								

L-7I-(D)

全部 $\frac{12.5}{\nabla}$



技术要求
1. 去毛刺。

零件代号

借(通)用件登记

旧底图总号

底图总号

签字

日期

							H62			无锡煤科电器有限公司		
							阶段标记	重量	比例	铜弓形垫圈12		
	设计	zouxuan	2023-05-16	标准化				2:1				
	校核			工艺						GD-12-T		
	主管设计			审核	zoufb	2023-05-16						
				批准			共 1 张	第 1 张	版本 DW23E16	替代		

1

2

3

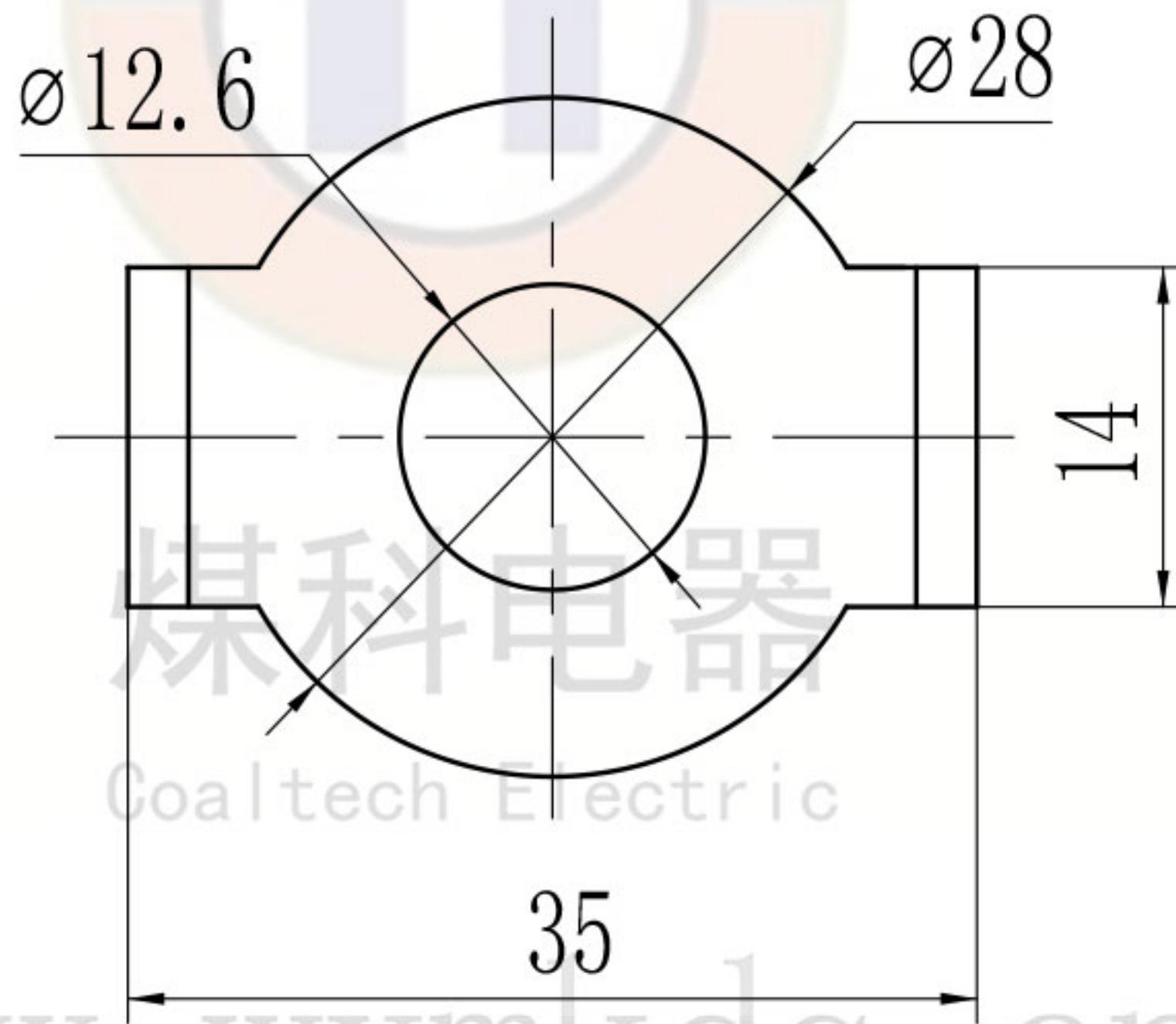
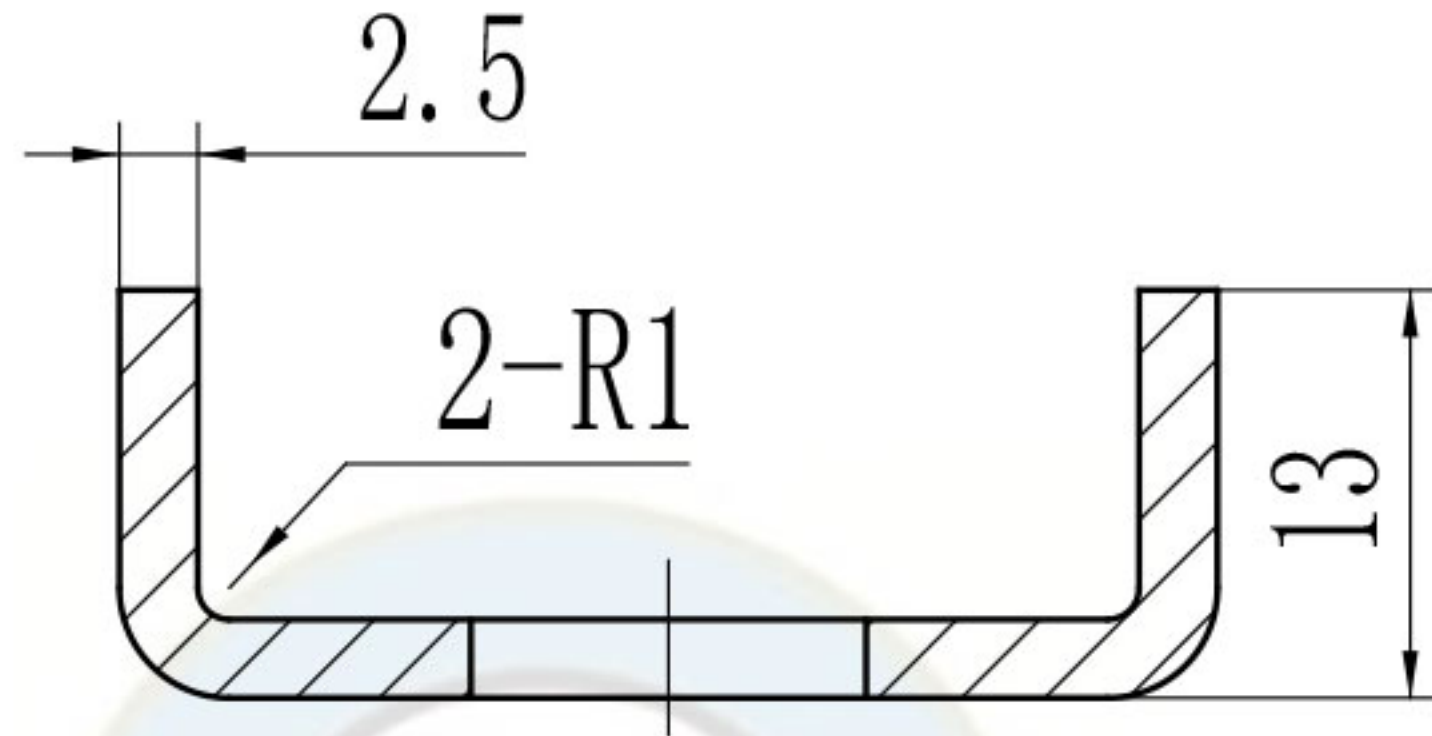
4

www.wxmkdq.cn

煤科电器
Coaltech Electric

GD-12-G

全部 ∇ 12.5



技术要求

1. 去毛刺。
2. 镀锌处理。

零件代号

借(通)用件登记

旧底图总号

底图总号

签字

日期

						Q235A			无锡煤科电器有限公司		
标记	处数	分区	更改文件号	签名	年月日	阶段标记	重量	比例	钢弓形垫圈12		
设计	zouxuan	2023-05-16	标准化					2:1			
校核			工艺								
主管设计			审核	zoufb	2023-05-16				GD-12-G		
			批准			共 1 张	第 1 张	版本 DW23E16	替代		