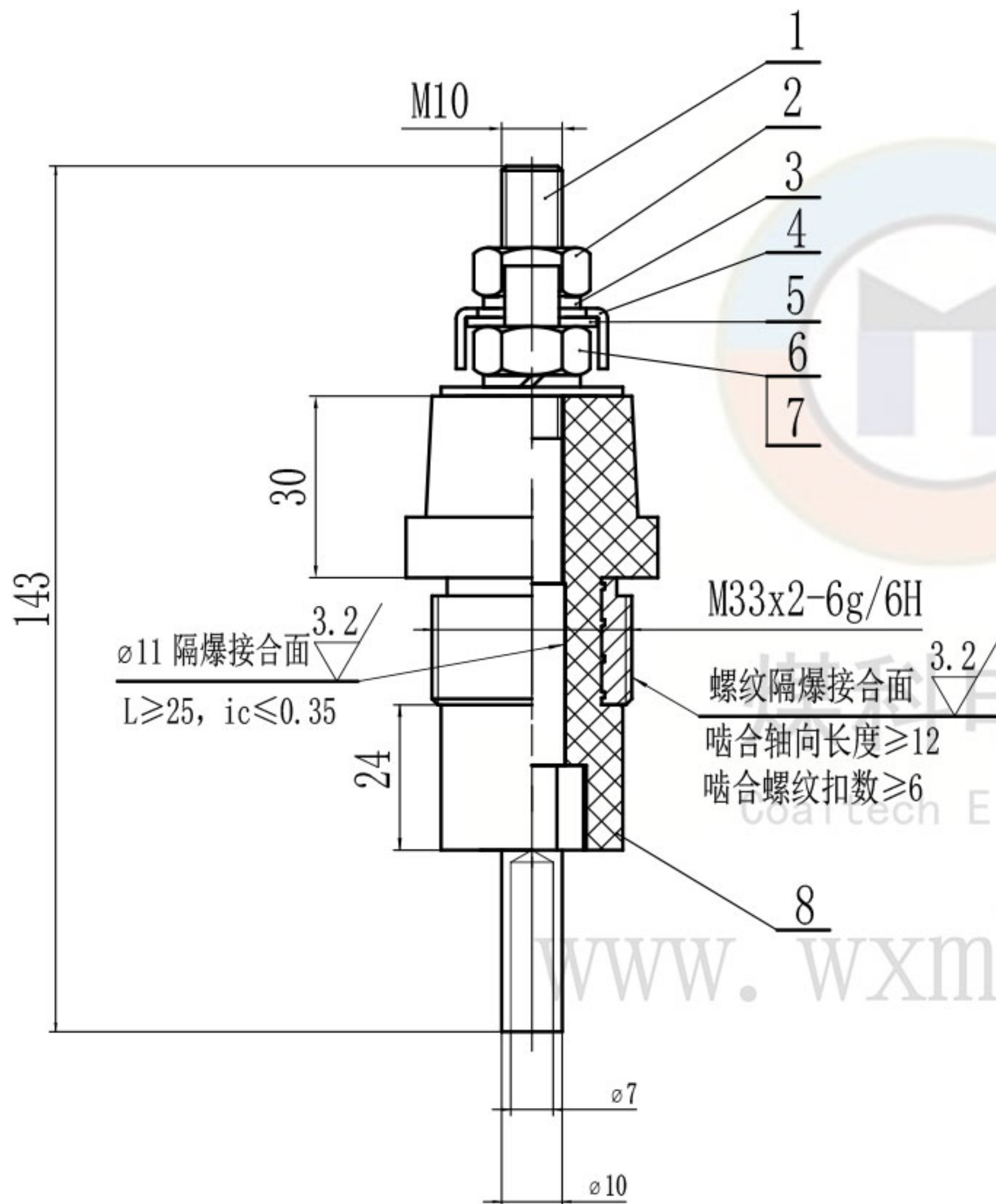


JL10-1140HS(K7)-M33-ZT



技术要求

1. 本产品应符合GB/T 3836-2021、Q/MK MA0203-2022企业标准进行生产制造。
2. 产品各零件应该完好,无缺损,无开裂,表面光滑无毛边。
3. 隔爆面不得有伤痕等缺陷。

技术参数

1. 电压等级: 1140V
2. 导电杆大小: M10

零件代号
借(通)用件登记
描图
描校
旧底图总号
底图总号
签字
日期

8	DT-JL10-1140H-M33	端子套	1	不饱和聚酯玻璃纤维增强模塑料DMC		煤科电器通用件
7	GB/T 96.1-2002	加大垫圈 10	1	140HV		
6	GB/T 6170-2015	螺母 M10	1	H62		
5	GD-10-T	铜弓形垫圈10	1	H62		煤科电器通用件
4	GD-10-G	钢弓形垫圈10	1	Q235A		煤科电器通用件
3	GB/T 93-1987	弹垫10	2	65Mn		
2	GB/T 6170-2015	螺母 M10	1	4.8级		
1	TG-Φ17-M10K7-G11-143	铜杆	1	H62		煤科电器通用件

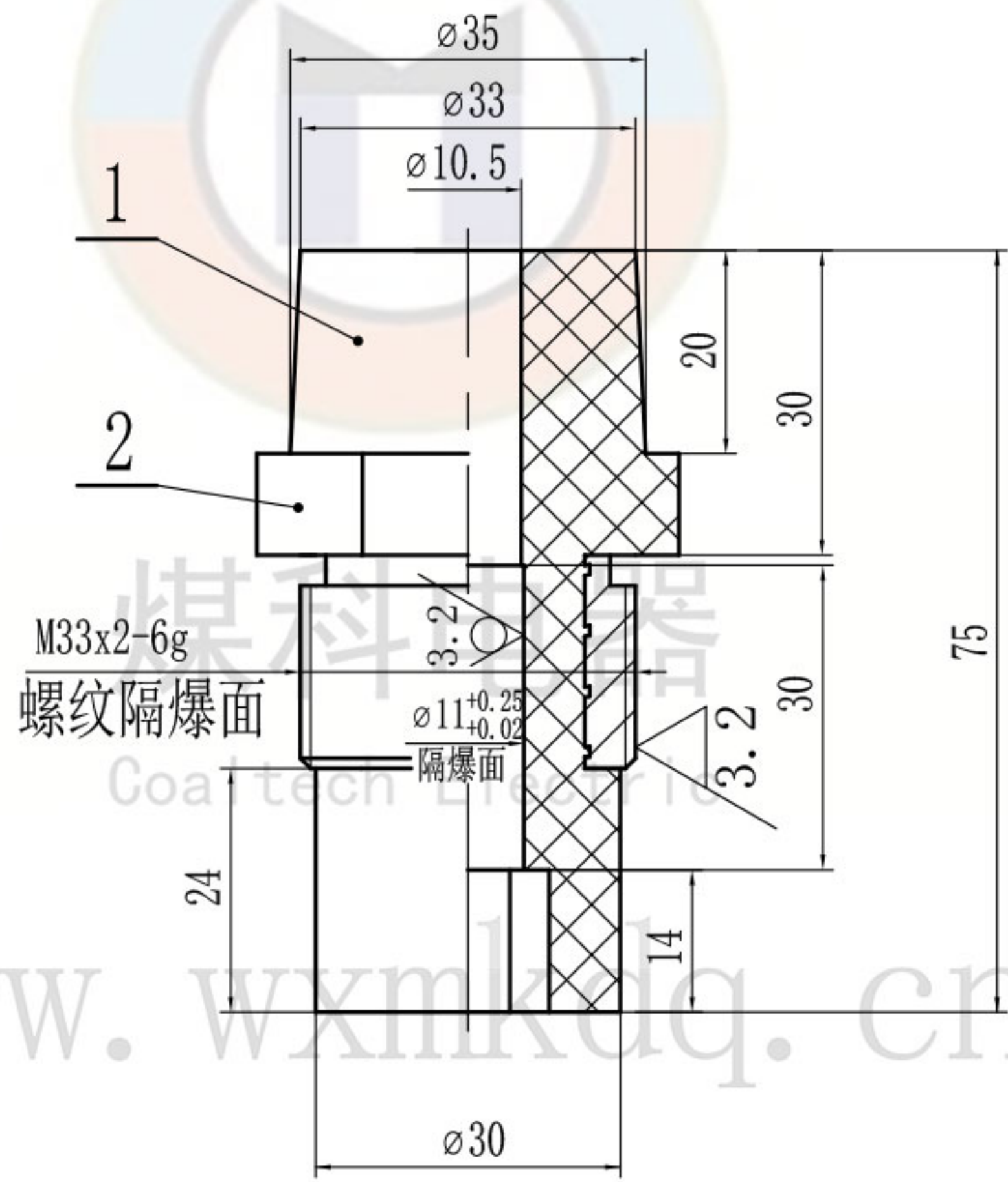
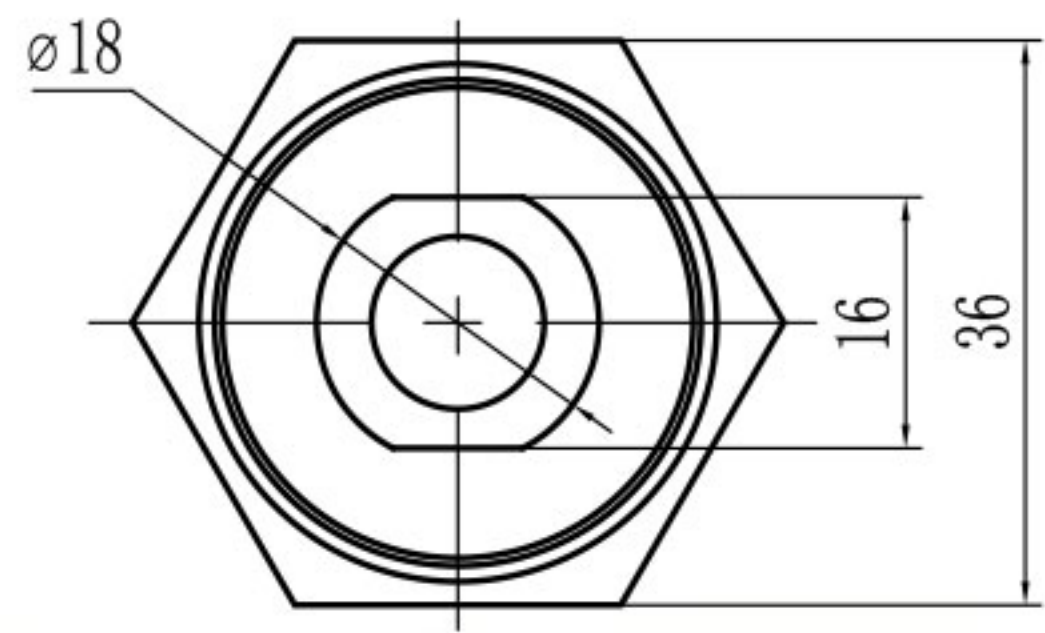
序号	代号	名称	数量	材料	重量(g)		备注			
					单件	总计				
JL10-1140HS(K7)-M33 隔爆型接线端子							无锡煤科电器有限公司			
标记	处数	分区	更改文件号	签名	年月日	阶段	标记	重量	比例	总图
设计	zouxyuan	2023-05-16	标准化						1:1	
校核			工艺							
主管设计			审核	zoufb	2023-05-16					
			批准			共 1 张	第 1 张	版本 DW23E16	替代	

总图

JL10-1140HS(K7)-M33-ZT

DT-JL10-1140H-M33

其余 $\nabla 6.3$



技术要求

1. 去毛刺。
2. 隔爆面不得有伤痕。
3. 件1和件2(TT-M33x2)压制成一体。

零件代号

借(通)用件登记

旧底图总号

底图总号

签字

日期

标记	处数	分区	更改文件号	签名	年月日
设计	zouxyuan	2023-05-16	标准化		
校核			工艺		
主管设计			审核	zoufb	2023-05-16
			批准		

不饱和聚酯玻璃纤维
增强模塑料DMC

无锡煤科电器有限公司

阶段标记 重量 比例

端子套

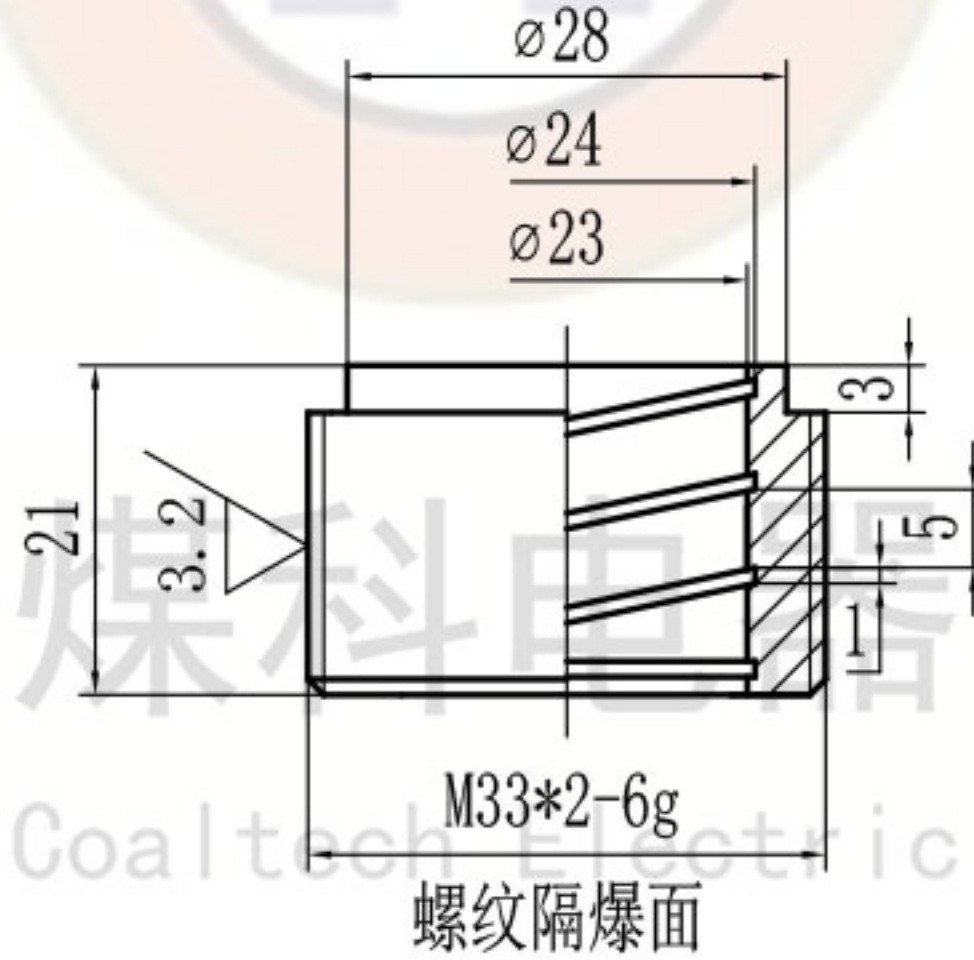
1:1

DT-JL10-1140H-M33

共 1 张 第 1 张 版本 DW23E16 替代

7×33W-LL

其余 $\nabla 6.3$



技术要求

1. 去毛刺, 未注倒角为 $1 \times 45^\circ$ 。
2. 隔爆面不得有伤痕。

零件代号

借(通)用件登记

旧底图总号

底图总号

签字

日期

H62或者H59-1黄铜

无锡煤科电器有限公司

阶段标记

重量

比例

铜套

1:1

TT-M33×2

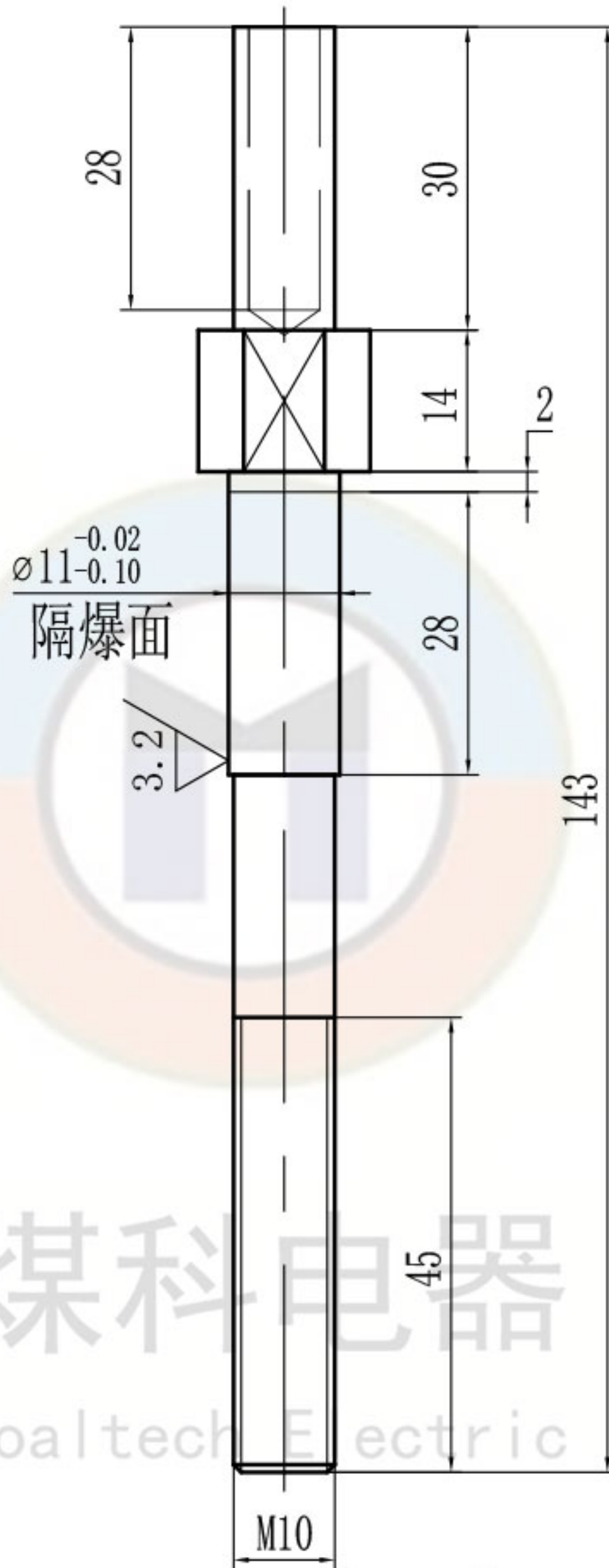
共 1 张 第 1 张

版本 DW23E16

替代

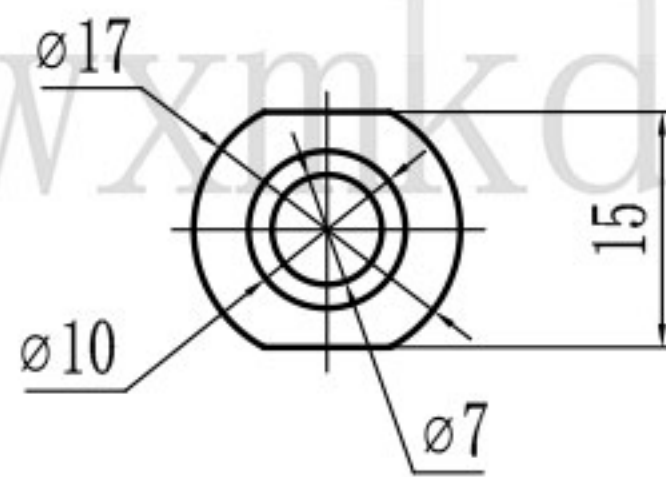
TG-Φ17-M10K7-G11-143

其余 $\nabla 6.3$



技术要求

1. 去毛刺。
2. 防爆面不得有伤痕。



www.wxmkdq.cn

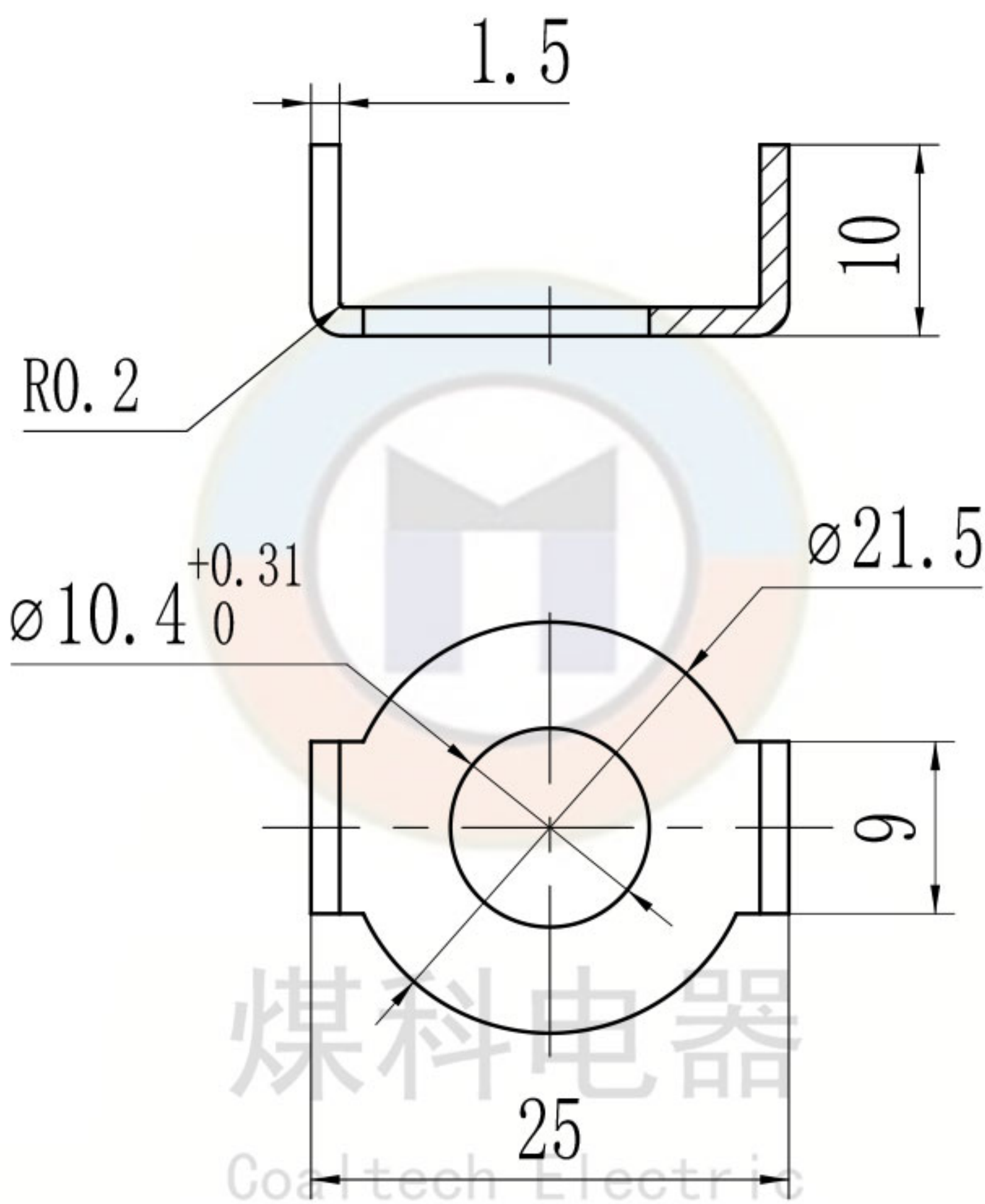
煤科电器
Coaltech Electric

零件代号
借(通)用件登记

旧底图总号										H62	无锡煤科电器有限公司
底图总号											铜杆
标记	处数	分区	更改文件号	签名	年月日	阶段标记	重量	比例			
签字	设计	zouxuan	2023-05-16	标准化				1:1			
日期	校核			工艺							
	主管设计			审核	zoufb	2023-05-16					TG-Φ17-M10K7-G11-143
				批准			共 1 张 第 1 张	版本 DW23E16			替代

L-01-09

全部 $\frac{12.5}{\nabla}$



技术要求
1. 去毛刺。

零件代号

借(通)用件登记

旧底图总号

底图总号

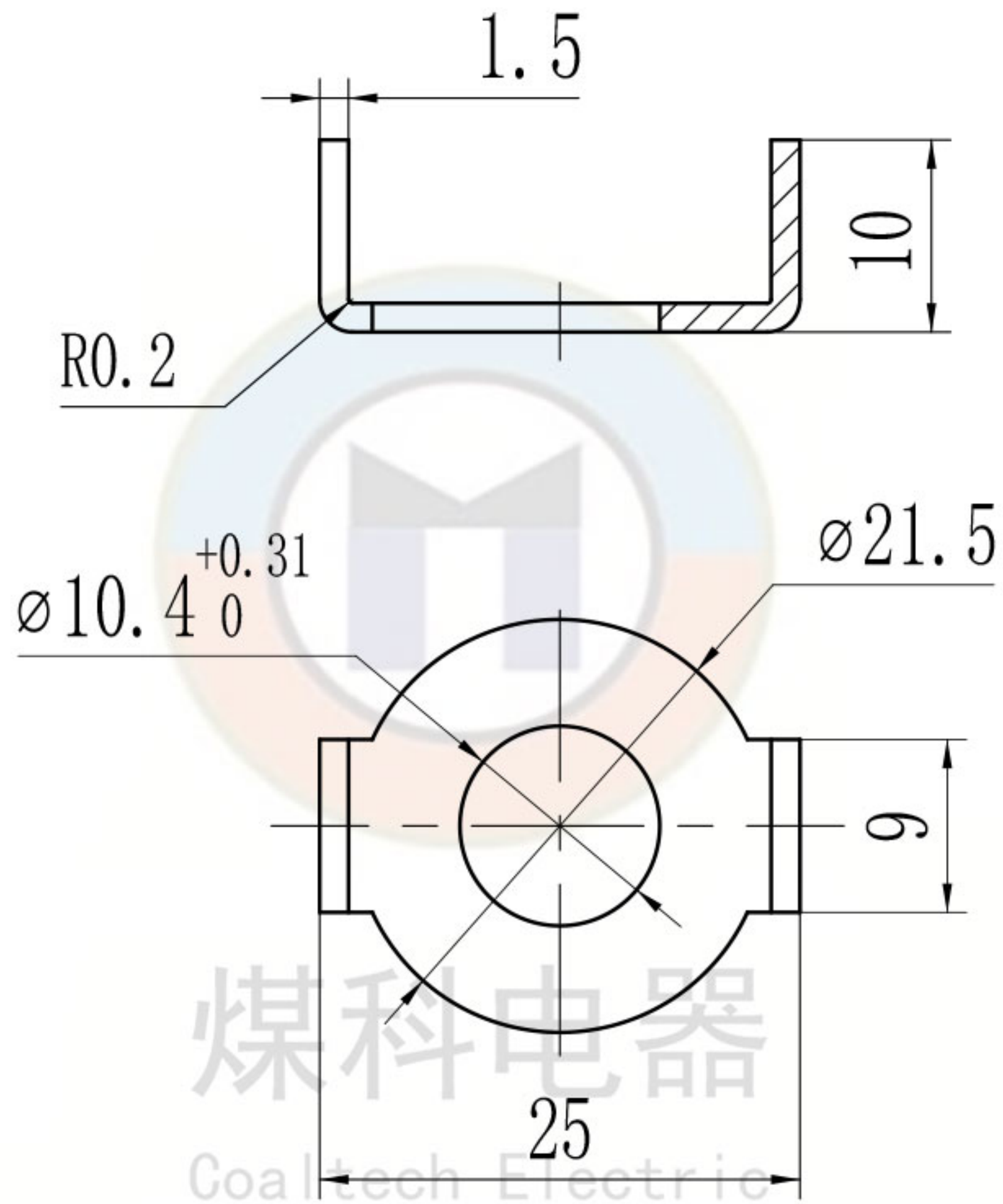
签字

日期

							H62			无锡煤科电器有限公司		
							阶段标记	重量	比例	铜弓形垫圈10		
	设计	zouxuan	2023-05-16	标准化					2:1			
	校核			工艺						GD-10-T		
	主管设计			审核	zoufb	2023-05-16						
				批准			共 1 张	第 1 张	版本 DW23E16	替代		

9-01-G

全部 ∇ 12.5



技术要求

1. 去毛刺。
2. 镀锌处理。

零件代号

借(通)用件登记

旧底图总号

底图总号

签字

日期

							Q235A			无锡煤科电器有限公司		
							阶段标记	重量	比例	钢弓形垫圈10		
									2:1			
	标记	处数	分区	更改文件号	签名	年月日				GD-10-G		
	设计	zouxuan	2023-05-16	标准化								
	校核			工艺						GD-10-G		
	主管设计			审核	zoufb	2023-05-16						
				批准			共 1 张	第 1 张	版本 DW23E16	替代		