

技术要求

1. 本产品应符合GB/T 3836-2021、Q/MK MA0203-2022企业标准进行生产制造。
2. 产品各零件应该完好,无缺损,无开裂,表面光滑无毛边。
3. 隔爆面不得有伤痕等缺陷。

技术参数

1. 电压等级: 1140V
2. 导电杆大小: M10

8	DT-JL10-1140H-M33	端子套	1	不饱和聚酯玻璃纤维增强模塑料DMC		煤科电器通用件
7	GB/T 96.1-2002	加大垫圈 10	1	140HV		
6	GB/T 6170-2015	螺母 M10	1	H62		
5	GD-10-T	铜弓形垫圈10	1	H62		煤科电器通用件
4	GD-10-G	钢弓形垫圈10	1	Q235A		煤科电器通用件
3	GB/T 93-1987	弹垫10	2	65Mn		
2	GB/T 6170-2015	螺母 M10	1	4.8级		
1	TG-φ17-M10C-G11-135	铜杆	1	H62		煤科电器通用件

序号	代号	名称	数量	材料	重量(g)		备注	
					单件	总计		
					JL10-1140HS(C)-M33		无锡煤科电器有限公司	
					隔爆型接线端子			
标记	处数	分区	更改文件号	签名	年月日	阶段	重量	比例
设计	zouxuyan	2023-05-16	标准化					1:1
校核			工艺					
主管设计			审核	zoufb	2023-05-16			
			批准			共1张	第1张	版本 DW23E16 替代

总图

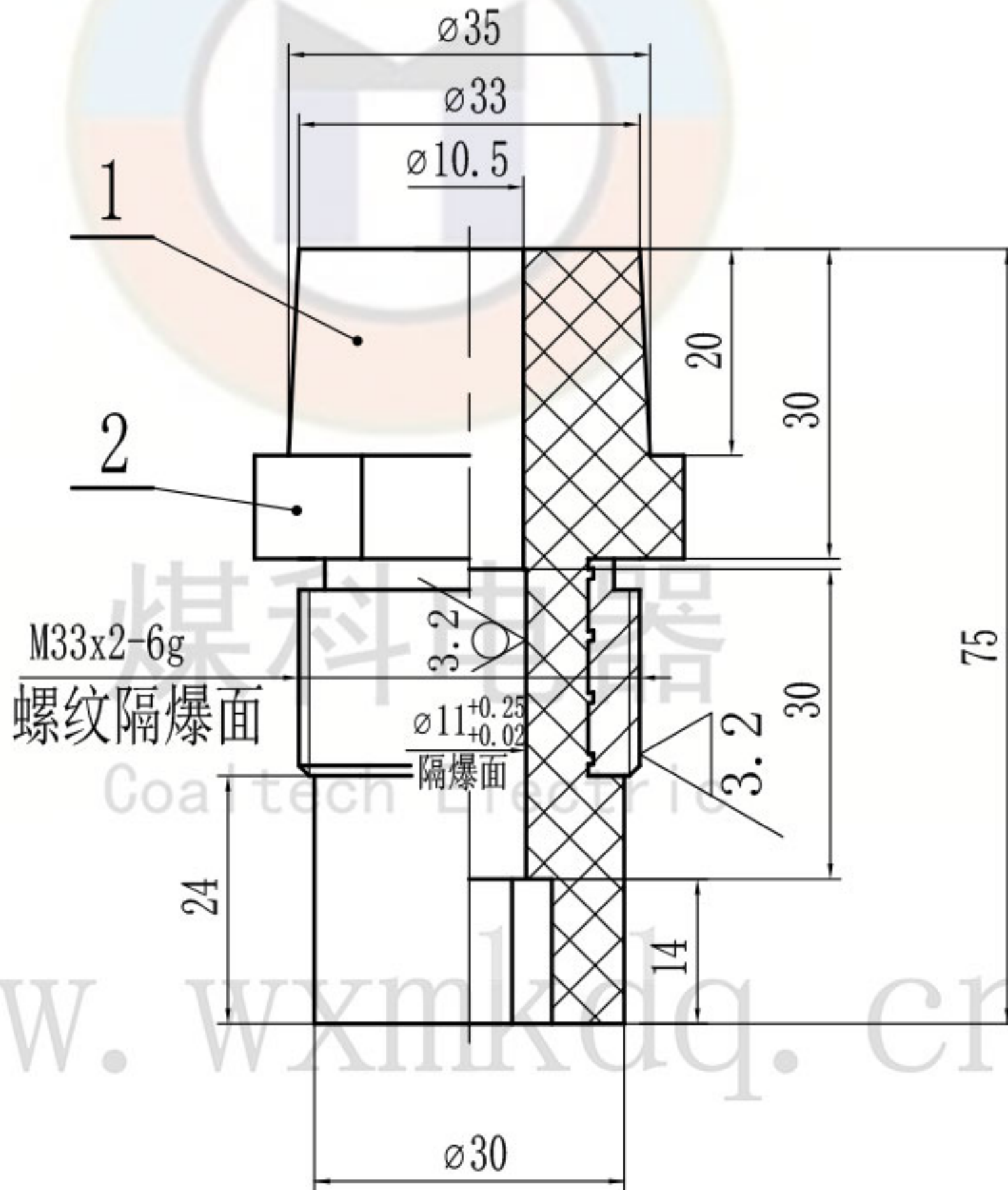
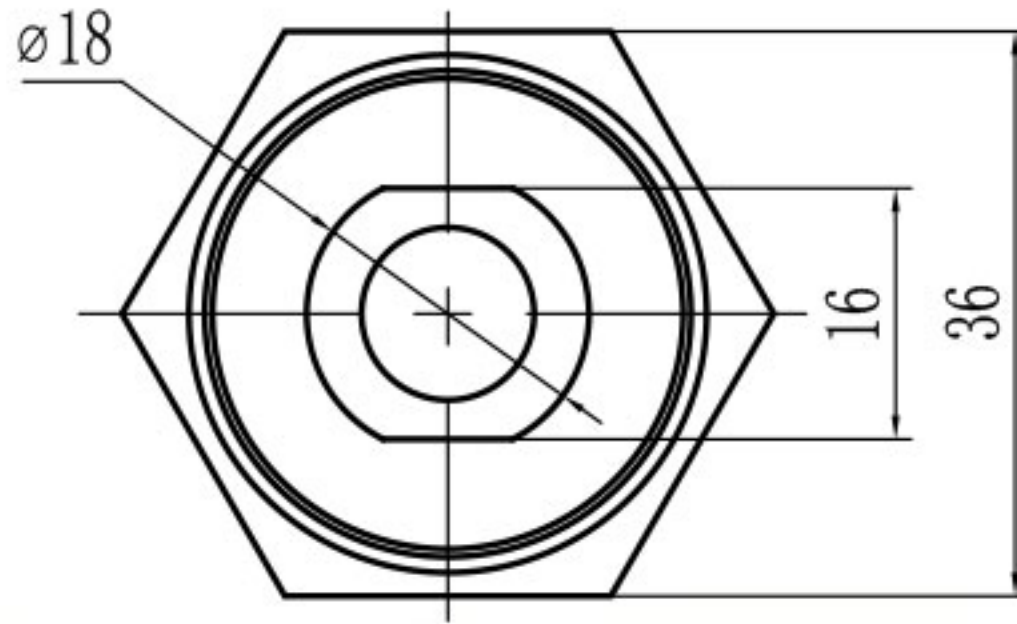
JL10-1140HS(C)-M33-ZT

零件代号
借(通)用件登记
描图
描校
旧底图总号
底图总号
签字
日期



DT-JL10-1140H-M33

其余  $\nabla 6.3$



技术要求

1. 去毛刺。
2. 隔爆面不得有伤痕。
3. 件1和件2(TT-M33x2)压制成一体。

零件代号

借(通)用件登记

旧底图总号

底图总号

签字

日期

标记	处数	分区	更改文件号	签名	年月日
设计	zouxyuan	2023-05-16	标准化		
校核			工艺		
主管设计			审核	zoufb	2023-05-16
			批准		

不饱和聚酯玻璃纤维  
增强模塑料DMC

无锡煤科电器有限公司

阶段标记 重量 比例

端子套

1:1

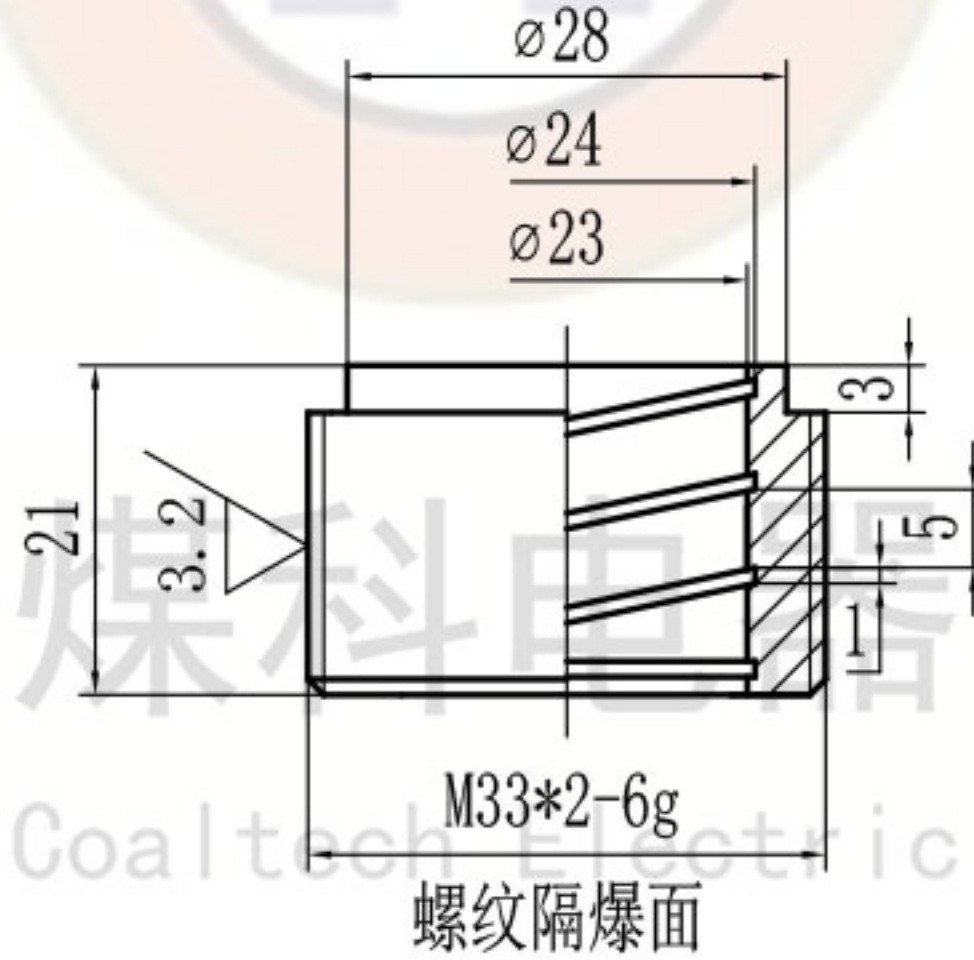
DT-JL10-1140H-M33

共 1 张 第 1 张 版本 DW23E16

替代

7×33W-II

其余  $\nabla 6.3$



www.wxmkdq.cn

技术要求

1. 去毛刺, 未注倒角为 $1 \times 45^\circ$ 。
2. 隔爆面不得有伤痕。

零件代号

借(通)用件登记

旧底图总号

底图总号

签字

日期

H62或者H59-1黄铜

无锡煤科电器有限公司

阶段标记

重量

比例

铜套

1:1

TT-M33×2

共 1 张 第 1 张

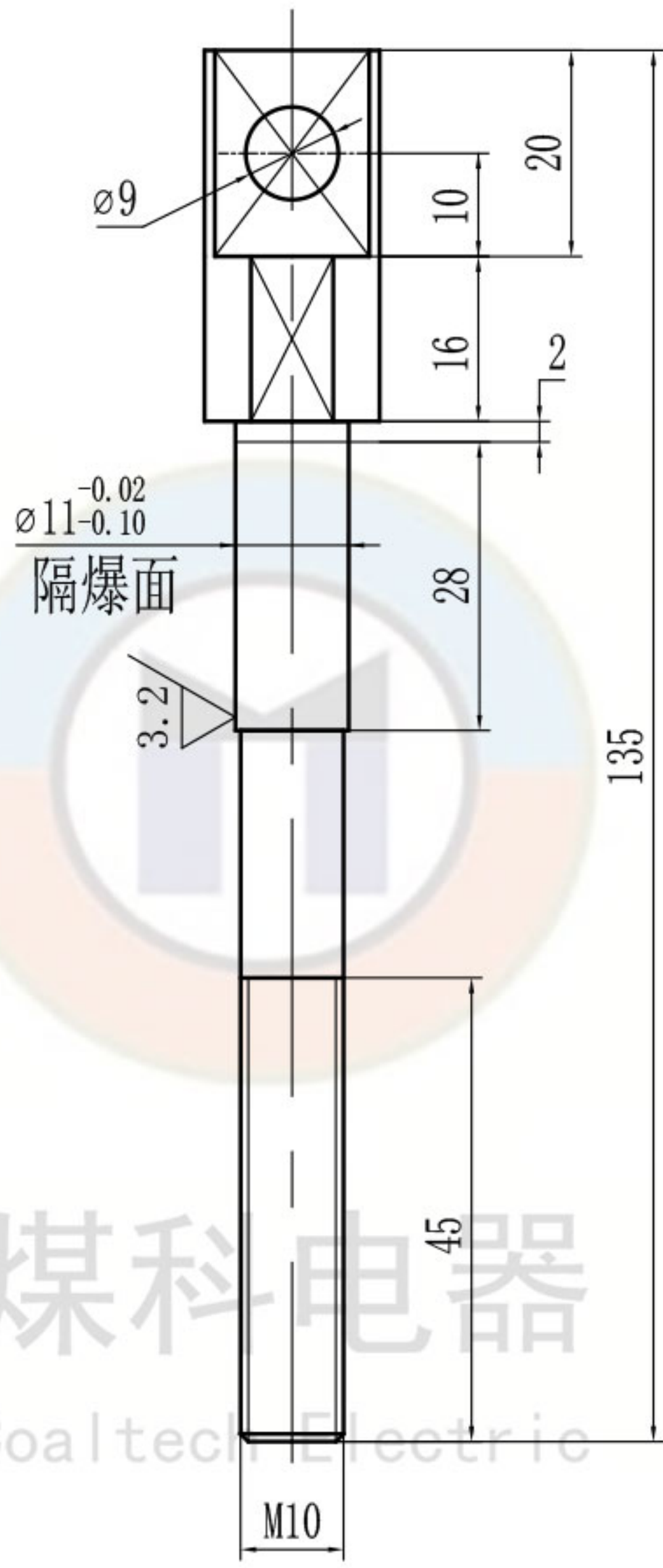
版本 DW23E16

替代



TG-Φ17-M10C-G11-135

其余  $\nabla 6.3$



技术要求

1. 去毛刺。
2. 防爆面不得有伤痕。

零件代号

借(通)用件登记

旧底图总号

底图总号

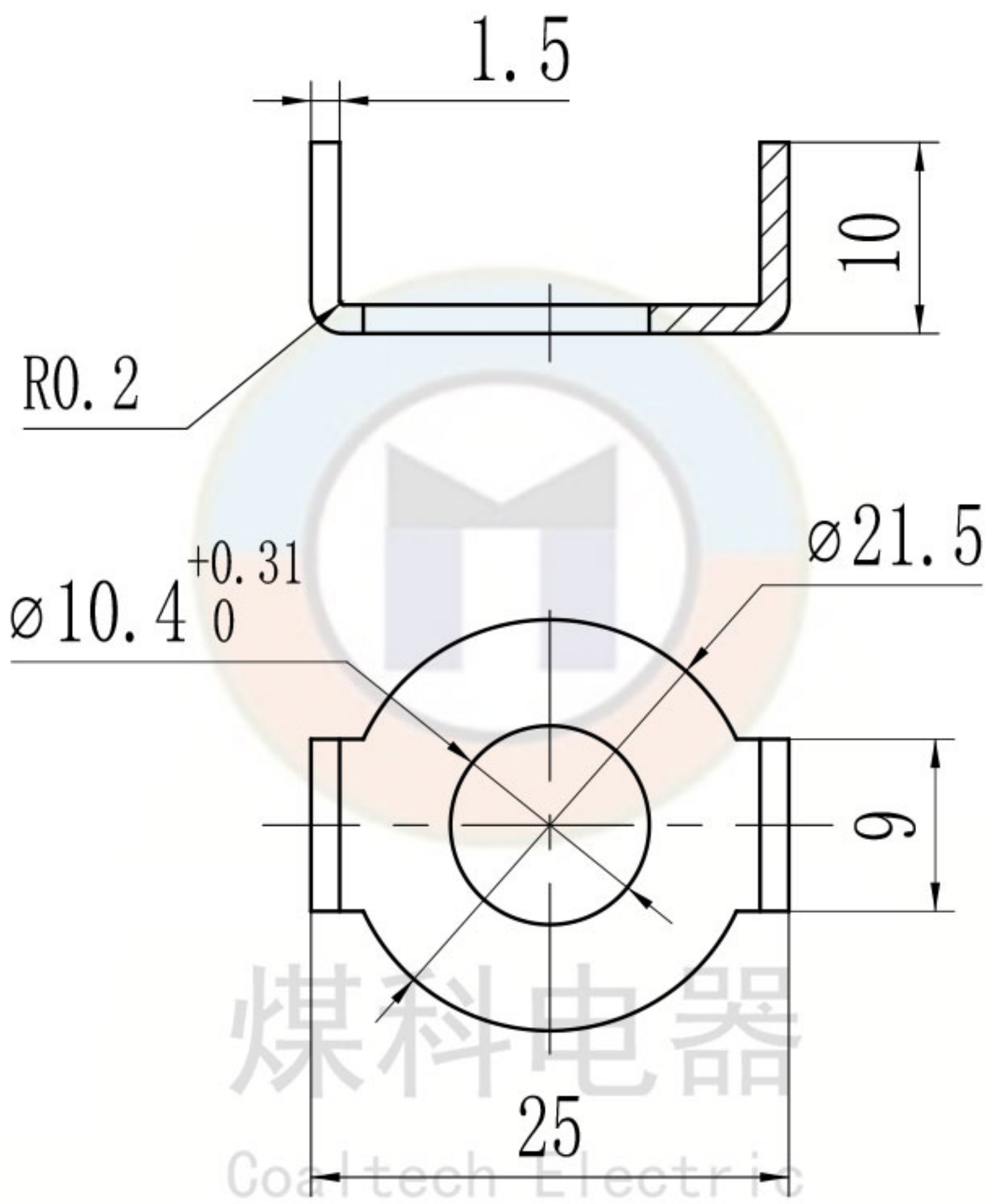
签字

日期

						H62			无锡煤科电器有限公司		
标记	处数	分区	更改文件号	签名	年月日	阶段标记	重量	比例	铜杆		
设计	zouxyuan	2023-05-16	标准化					1:1			
校核			工艺								
主管设计			审核	zoufb	2023-05-16				TG-Φ17-M10C-G11-135		
			批准			共 1 张 第 1 张	版本 DW23E16	替代			

L-01-09

全部  $\frac{12.5}{\nabla}$



技术要求  
1. 去毛刺。

零件代号

借(通)用件登记

旧底图总号

底图总号

签字

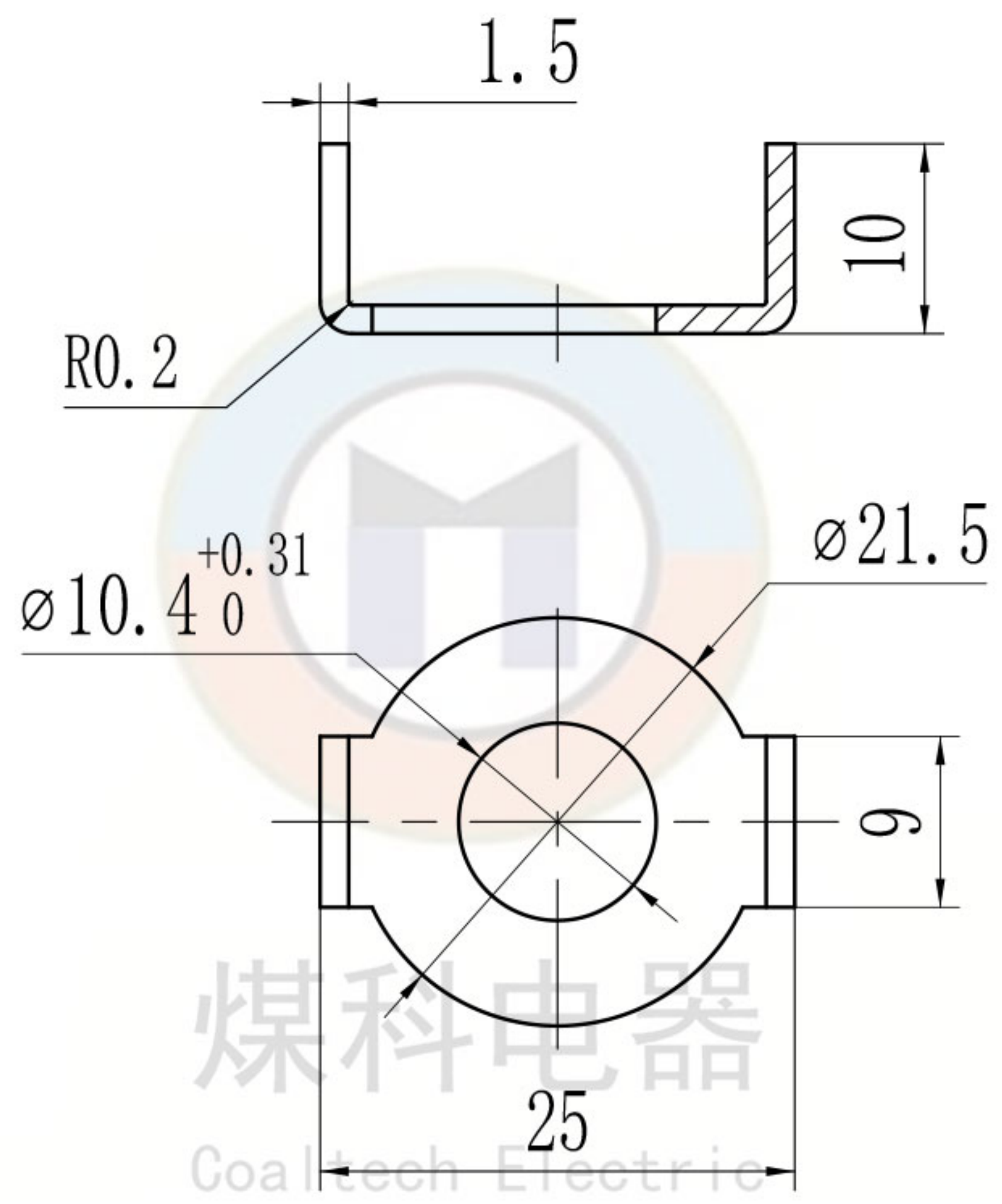
日期

						H62			无锡煤科电器有限公司		
						阶段标记	重量	比例	铜弓形垫圈10		
	设计	zouxuan	2023-05-16	标准化				2:1			
	校核			工艺		GD-10-T			替代		
	主管设计			审核	zoufb						
				批准		共 1 张	第 1 张	版本 DW23E16			



9-01-G

全部  $\nabla$  12.5



www.wxmkdq.cn

- 技术要求
1. 去毛刺。
  2. 镀锌处理。

零件代号  
借(通)用件登记

旧底图总号										Q235A	无锡煤科电器有限公司
底图总号											
标记	处数	分区	更改文件号	签名	年月日	阶段标记	重量	比例	钢弓形垫圈10		
设计	zouxuan	2023-05-16	标准化					2:1			
签字	校核		工艺						GD-10-G		
日期	主管设计		审核	zoufb	2023-05-16						
			批准			共 1 张	第 1 张	版本 DW23E16	替代		