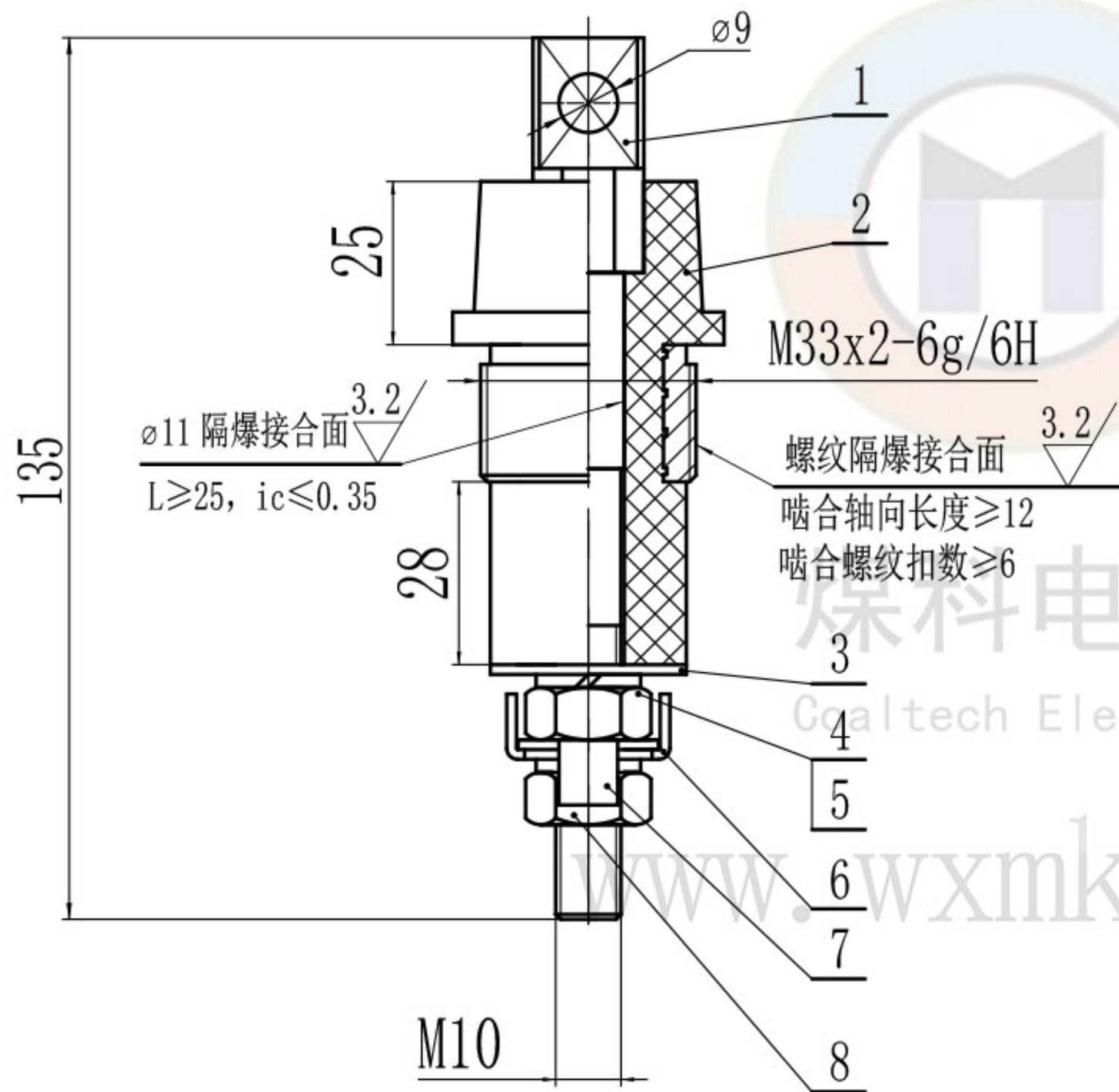


LZ-33N-(C) S00711-0171



技术要求

1. 本产品应符合GB/T 3836-2021、Q/MK MA0203-2022企业标准进行生产制造。
2. 产品各零件应该完好,无缺损,无开裂,表面光滑无毛边。
3. 隔爆面不得有伤痕等缺陷。

技术参数

1. 电压等级: 1140V
2. 导电杆大小: M10

8	GB/T 6170-2015	螺母 M10	1	4.8级			
7	GD-10-T	铜弓形垫圈10	1	H62			煤科电器通用件
6	GD-10-G	钢弓形垫圈10	1	Q235A			煤科电器通用件
5	GB/T 93-1987	弹垫10	2	65Mn			
4	GB/T 6170-2015	螺母 M10	1	H62			
3	GB/T 96.1-2002	加大垫圈 10	1	140HV			
2	DT-JL10-1140Q-M33	端子套	1	不饱和聚酯玻璃纤维增强模塑料DMC			煤科电器通用件
1	TG-φ17-M10C-G11-135	铜杆	1	H62			煤科电器通用件

序号	代号	名称	数量	材料	重量		备注
					单件重	总计量	
JL10-1140QS(C)-M33 隔爆型接线端子							无锡煤科电器有限公司
标记 处数 分区 更改文件号 签名 年月日					阶段标记	重量	比例
设计	zouxyuan	2023-05-16	标准化				1:1
校核			工艺				
主管设计			审核	zoufb	2023-05-16		
			批准				
共 1 张 第 1 张					版本 DW23E16	替代	

总图

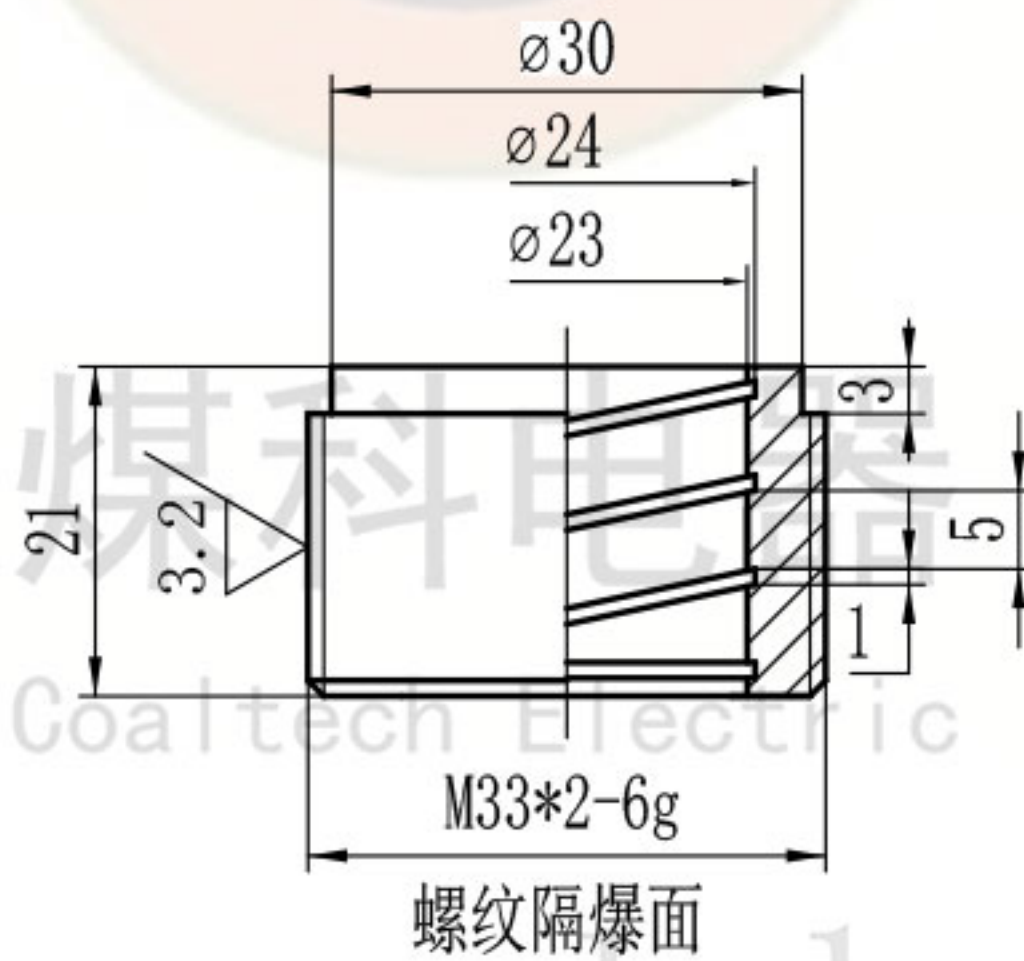
JL10-1140QS(C)-M33-ZT

零件代号
借(通)用件登记
描图
描校
旧底图总号
底图总号
签字
日期



1 2 3 4  
(M) 2 × 33W-II

其余  $\nabla 6.3$



技术要求

1. 去毛刺, 未注倒角为 $1 \times 45^\circ$ 。
2. 隔爆面不得有伤痕。

零件代号

借(通)用件登记

旧底图总号

底图总号

签字

日期

						H62或者H59-1黄铜			无锡煤科电器有限公司		
标记	处数	分区	更改文件号	签名	年月日	阶段标记	重量	比例	铜套		
设计	zouxyuan	2023-05-16	标准化					1:1			
校核			工艺						TT-M33×2(W)		
主管设计			审核	zoufb	2023-05-16						
			批准			共 1 张 第 1 张	版本 DW23E16	替代			

1

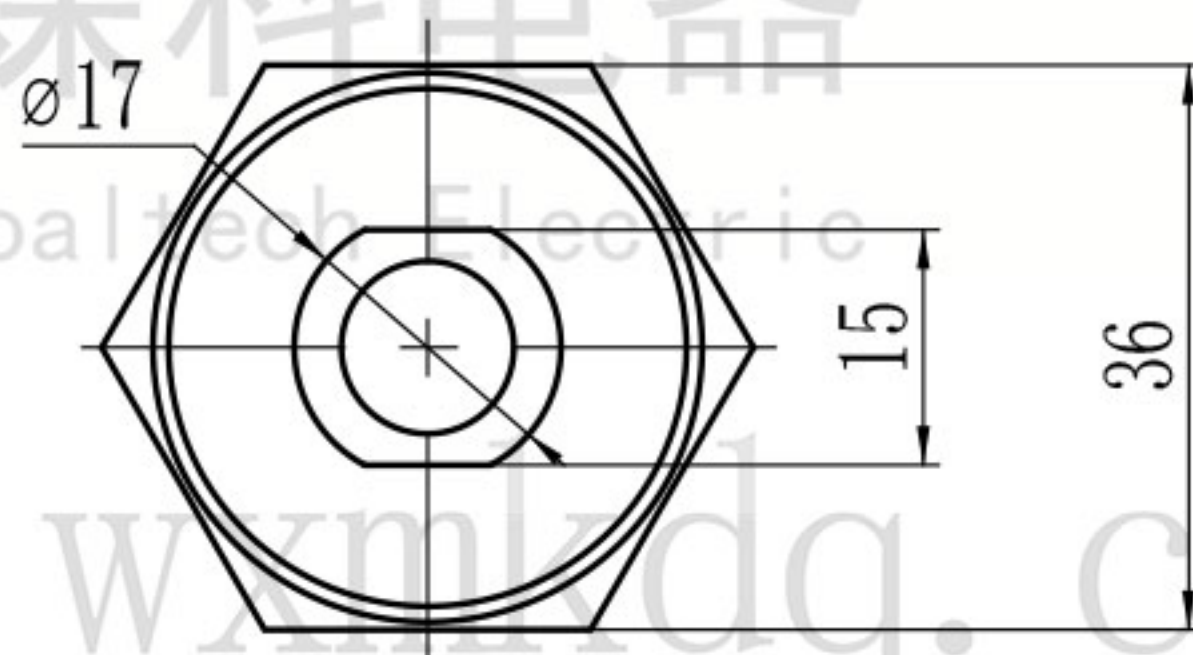
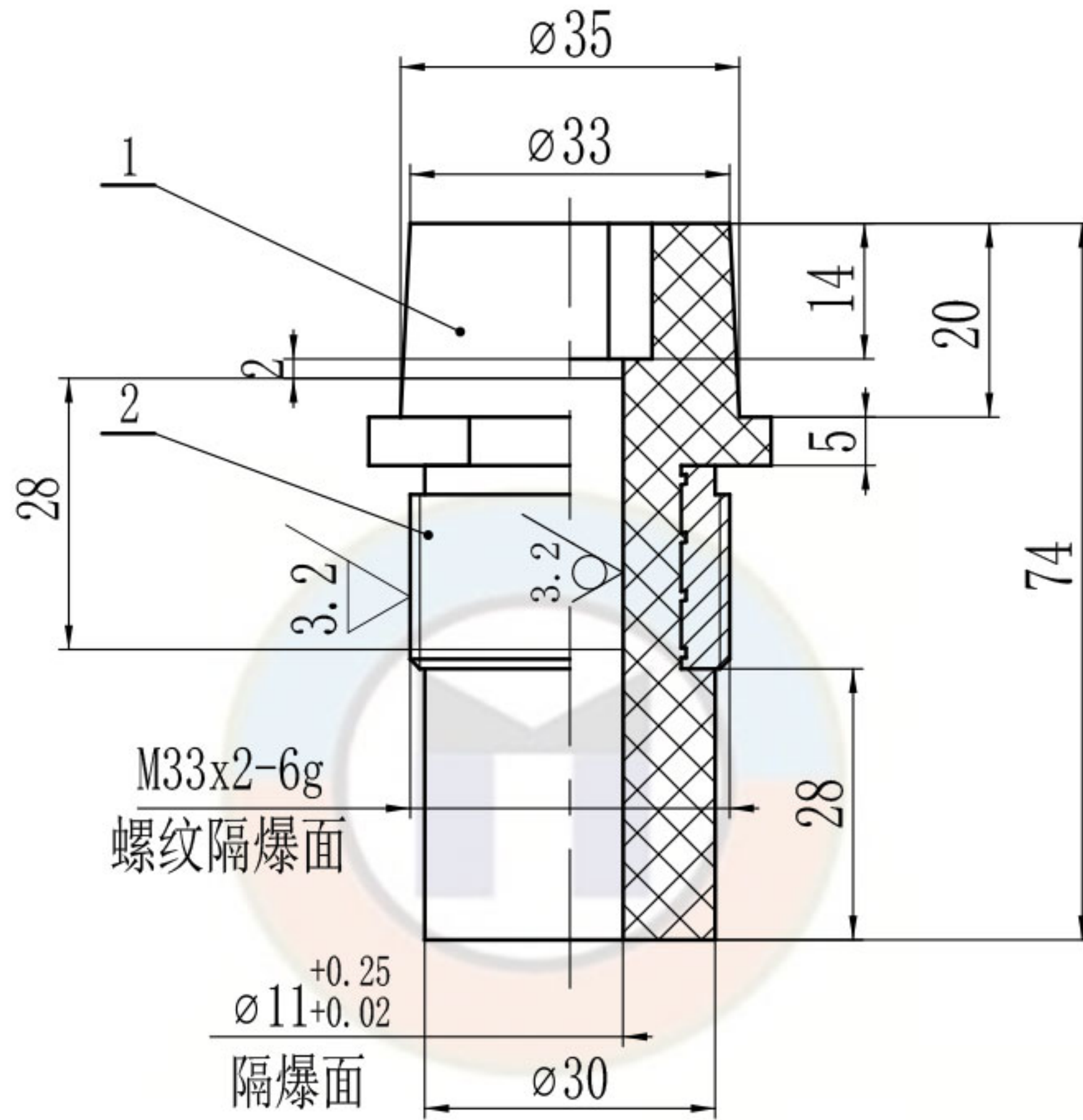
2

3

4

DT-JL10-1140Q-M33

其余  $\nabla 6.3$



技术要求

1. 去毛刺。
2. 防爆面不得有伤痕。
3. 件1和件2(TT-M33×2(W))压制成一体。

零件代号

借(通)用件登记

旧底图总号

底图总号

签字

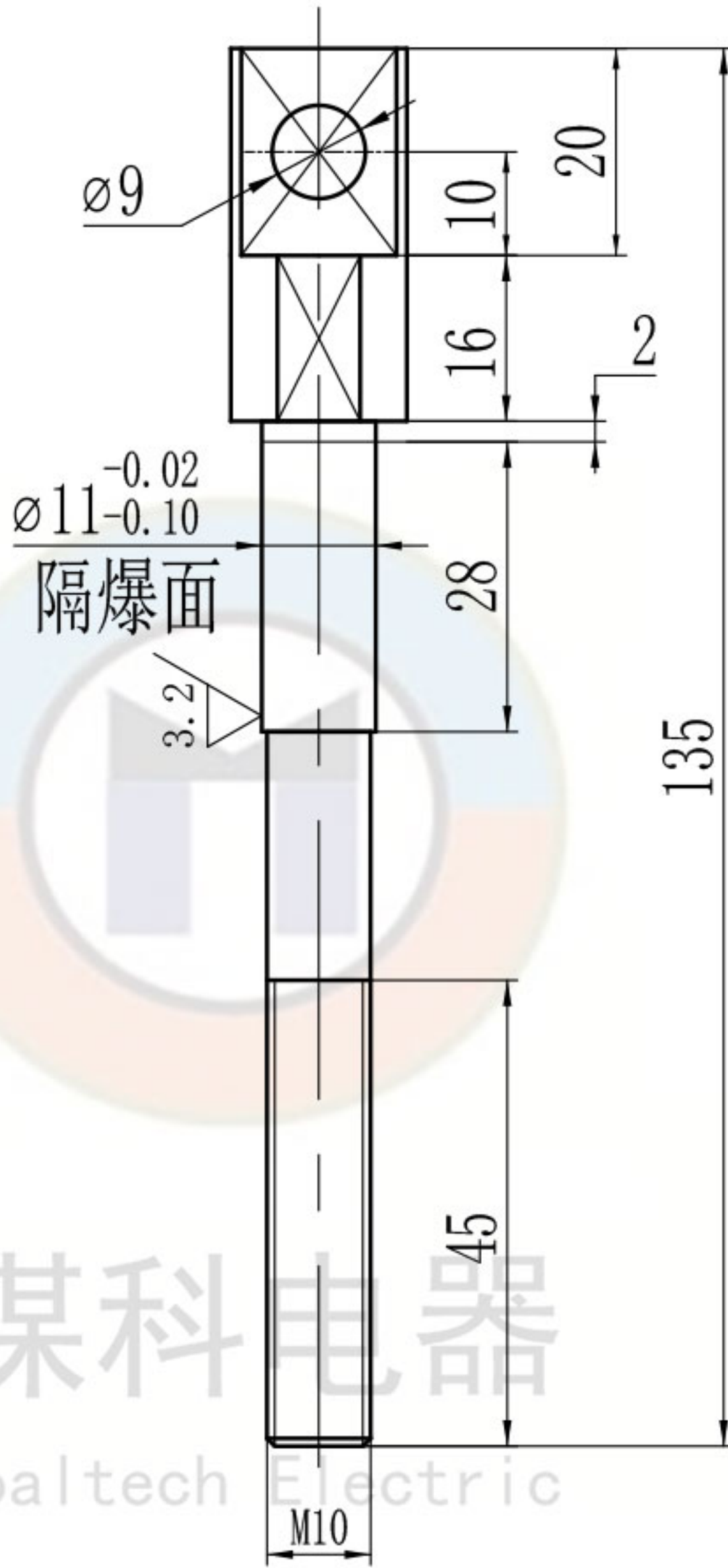
日期

						不饱和聚酯玻璃纤维增强模塑料DMC			无锡煤科电器有限公司		
标记	处数	分区	更改文件号	签名	年月日	阶段标记	重量	比例	端子套		
设计	zouxyuan	2023-05-16	标准化					1:1			
校核			工艺								
主管设计			审核	zoufb	2023-05-16				DT-JL10-1140Q-M33		
			批准			共 1 张	第 1 张	版本 DW23E16	替代		



TG-Φ17-M10C-G11-135

其余  $\nabla 6.3$



技术要求

1. 去毛刺。
2. 隔爆面不得有伤痕。

零件代号

借(通)用件登记

旧底图总号

底图总号

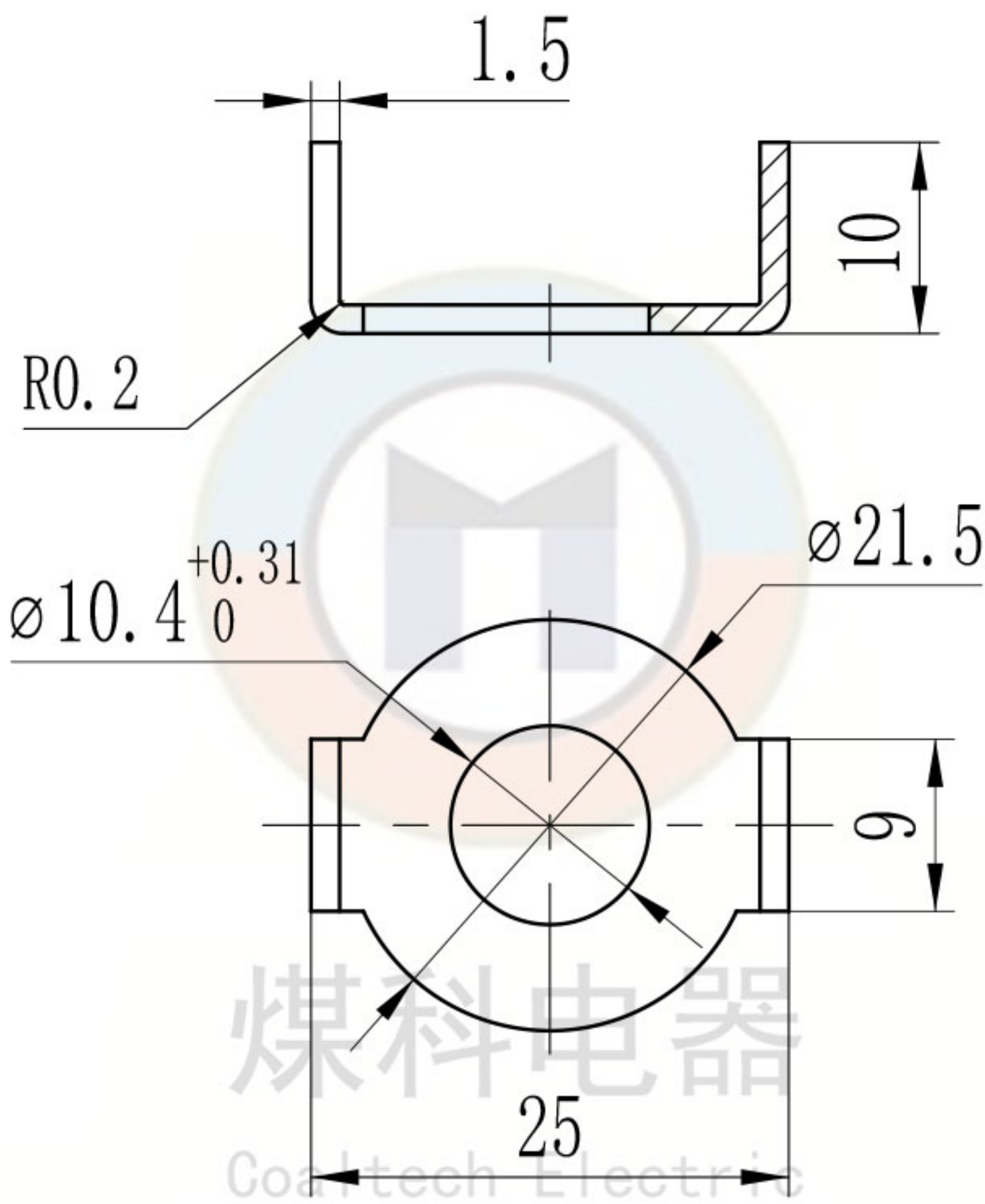
签字

日期

						H62			无锡煤科电器有限公司		
标记	处数	分区	更改文件号	签名	年月日	阶段标记	重量	比例	铜杆		
设计	zouxuan	2023-05-16	标准化					1:1			
校核			工艺						TG-Φ17-M10C-G11-135		
主管设计			审核	zoufb	2023-05-16				共 1 张 第 1 张 版本 DW23E16 替代		
			批准								

L-01-Q9

全部  $\frac{12.5}{\nabla}$



技术要求  
1. 去毛刺。

零件代号

借(通)用件登记

旧底图总号

底图总号

签字

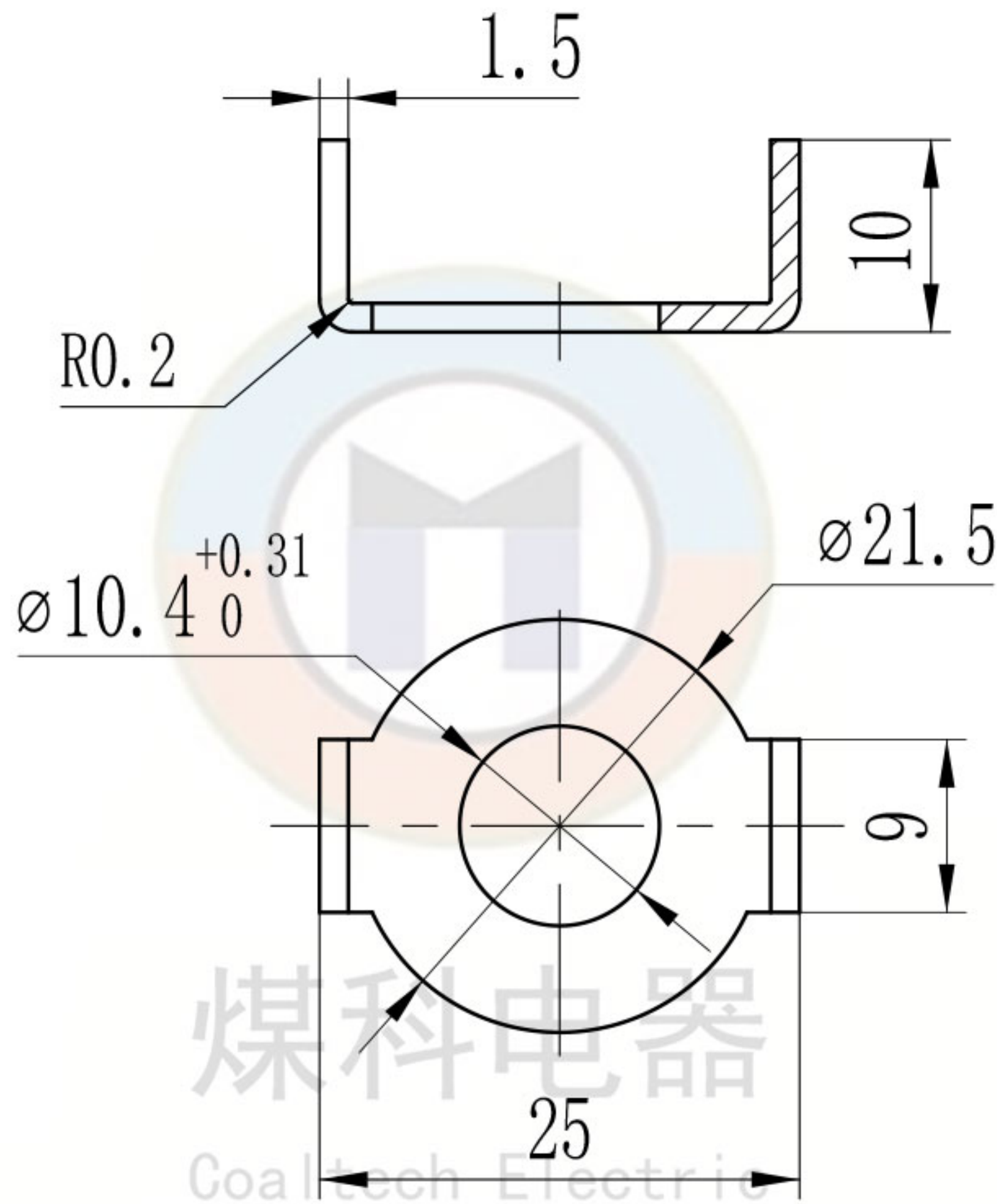
日期

							H62			无锡煤科电器有限公司		
							阶段标记	重量	比例	铜弓形垫圈10		
	设计	zouxyuan	2023-05-16	标准化				2:1				
	校核			工艺						GD-10-T		
	主管设计			审核	zoufb	2023-05-16						
				批准			共 1 张	第 1 张	版本 DW23E16	替代		



9-01-G

全部  $\nabla$  12.5



www.wxmkdq.cn

技术要求

1. 去毛刺。
2. 镀锌处理。

零件代号

借(通)用件登记

旧底图总号

底图总号

签字

日期

							Q235A			无锡煤科电器有限公司		
标记	处数	分区	更改文件号	签名	年月日	阶段标记	重量	比例	钢弓形垫圈10			
设计	zouxuan	2023-05-16	标准化					2:1				
校核			工艺									
主管设计			审核	zoufb	2023-05-16				GD-10-G			
			批准			共 1 张	第 1 张	版本 DW23E16	替代			