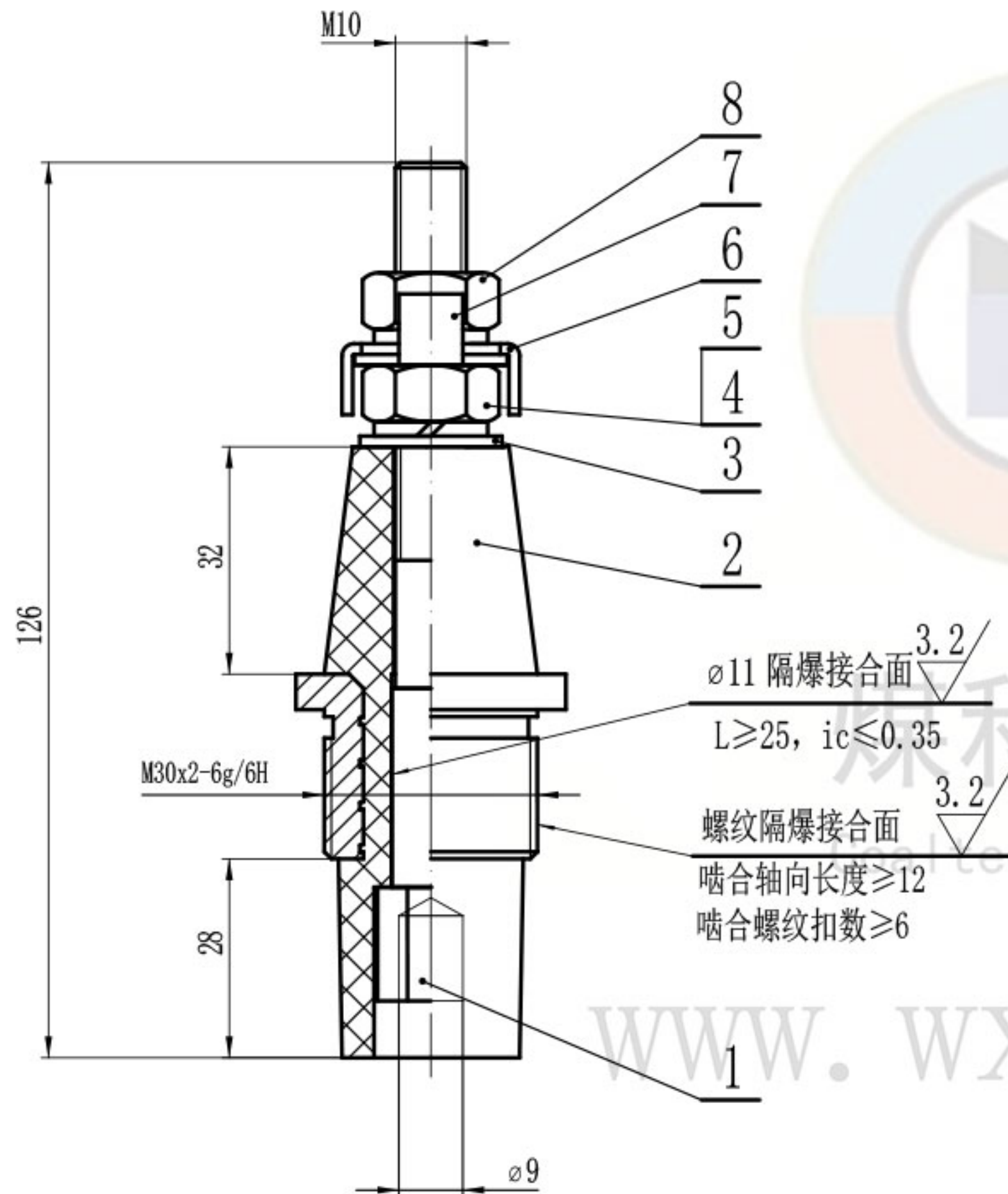


JL10-1140HD-M30-ZT



技术要求

1. 本产品应符合GB/T 3836-2021、Q/MK MA0203-2022企业标准进行生产制造。
2. 产品各零件应该完好,无缺损,无开裂,表面光滑无毛边。
3. 隔爆面不得有伤痕等缺陷。

技术参数

1. 电压等级: 1140V
2. 导电杆大小: M10

8	GB/T 6170-2015	螺母 M10	1	4.8级		
7	GD-10-T	铜弓形垫圈10	1	H62		煤科电器通用件
6	GD-10-G	钢弓形垫圈10	1	Q235A		煤科电器通用件
5	GB/T 93-1987	弹垫10	2	65Mn		
4	GB/T 6170-2015	螺母 M10	1	H62		
3	GB/T 97.1-2002	垫圈 10	1	140HV		
2	DT-JL10-1140H-M30	端子套	1	不饱和聚酯玻璃纤维增强模塑料DMC		煤科电器通用件
1	TG-φ15-M10D-G11-118	铜杆	1	H62		煤科电器通用件

序号	代号	名称	数量	材料	重量		备注
					单件重量(g)	总计	
				JL10-1140HD-M30		无锡煤科电器有限公司	
				隔爆型接线端子			
标记	处数	分区	更改文件号	签名	年月日	阶段	标记
设计	zouxyuan	2023-05-16	标准化				1:1
校核			工艺				
主管设计			审核	zoufb	2023-05-16		
			批准				
				共 1 张	第 1 张	版本 DW23E16	替代

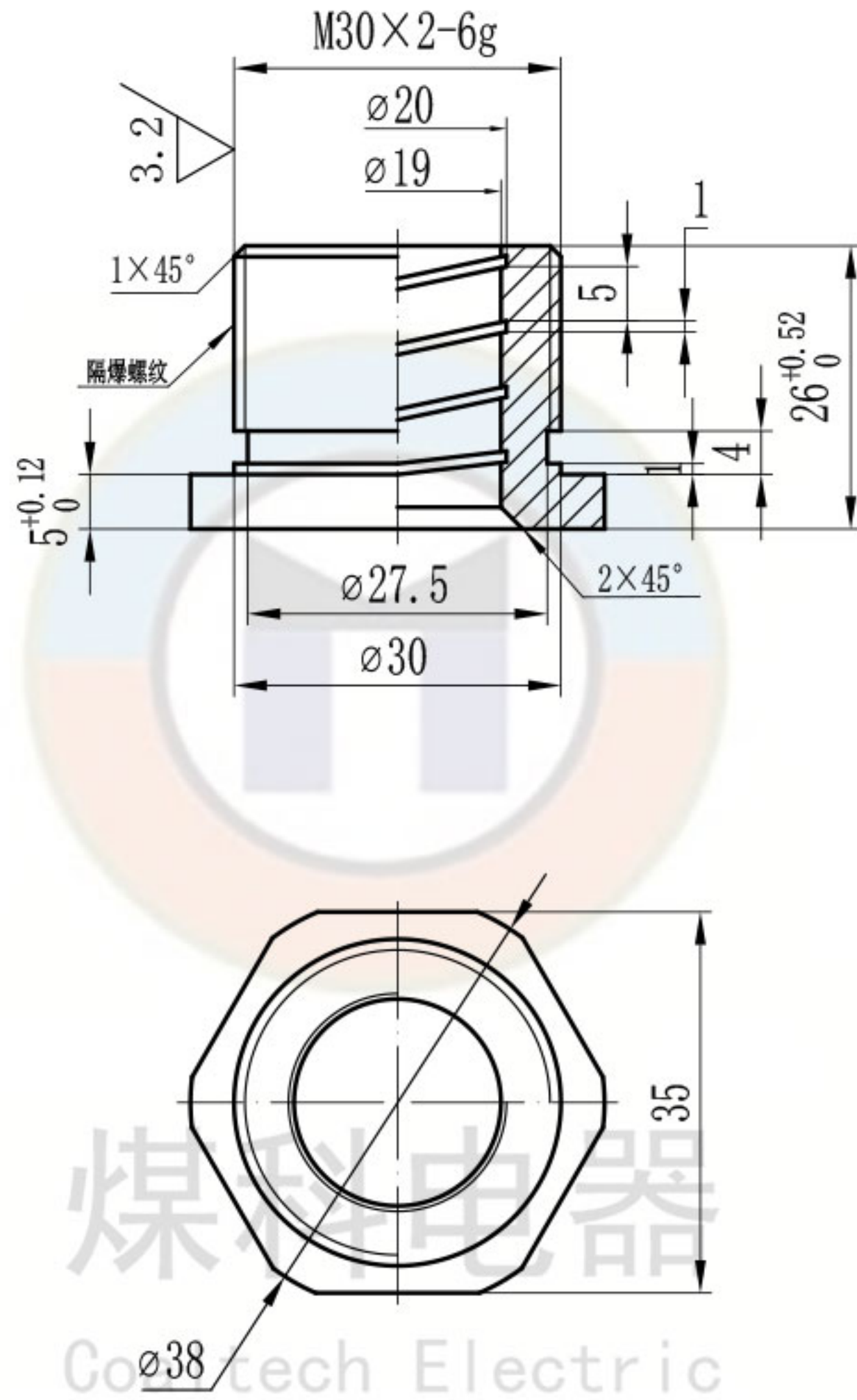
总图

JL10-1140HD-M30-ZT

零件代号
借(通)用件登记
描图
描校
旧底图总号
底图总号
签字
日期

1 2 3 4
(TL) Z×03W-LJ

其余 $\nabla_{6.3}$



www.wxmkdq.cn

技术要求

1. 未标注公差的尺寸公差等级按GB/T 1804-m。
2. 去毛刺。
3. 注意保护隔爆面。

零件代号

借(通)用件登记

旧底图总号

底图总号

签字

日期

										H62或者H59-1黄铜	无锡煤科电器有限公司		
										阶段标记	重量	比例	铜套
												1:1	
													TT-M30×2(JL)
										共1张 第1张	版本 DW23E16	替代	

1

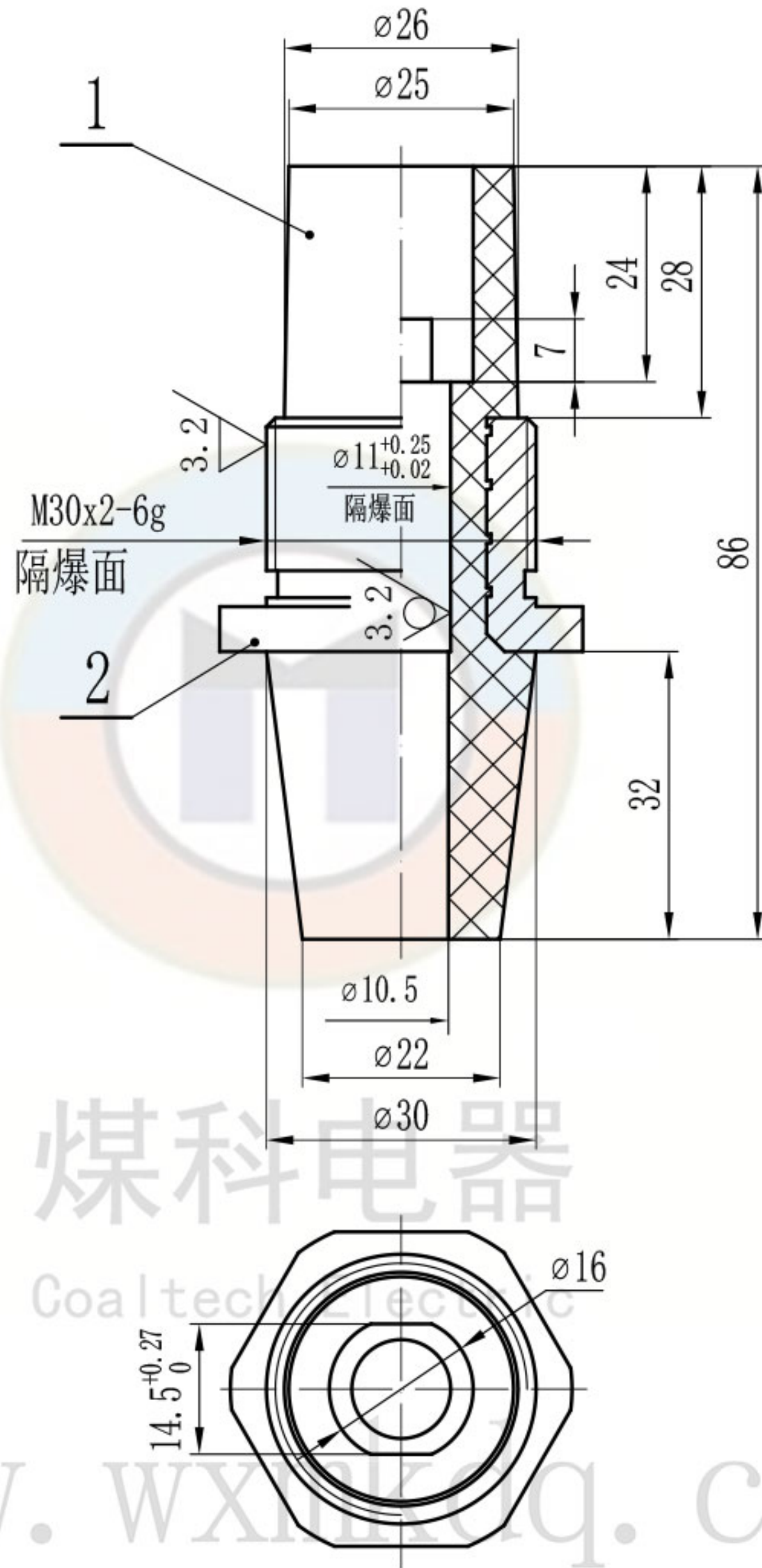
2

3

4

DT-JL10-1140H-M30

其余 $\nabla 6.3$



技术要求

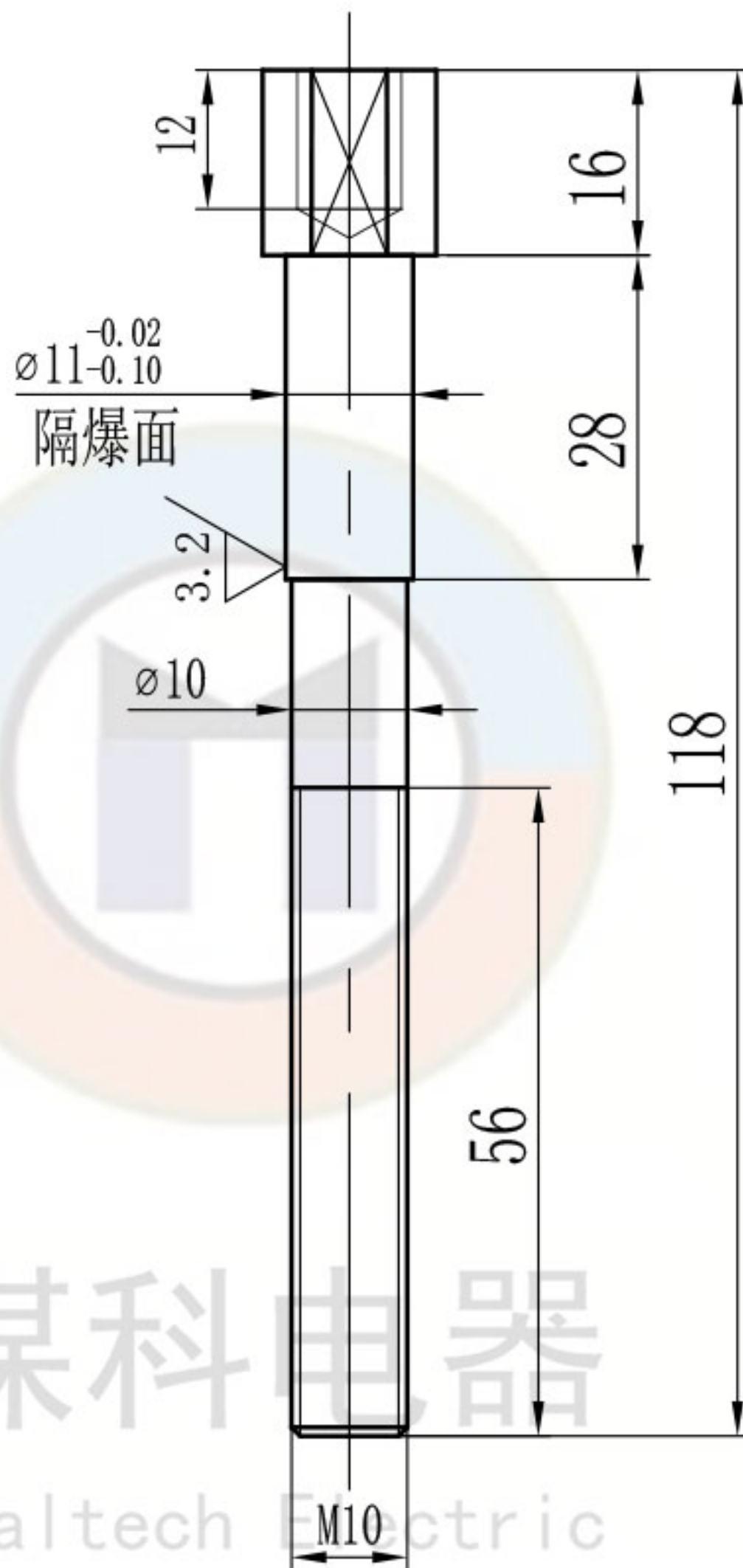
1. 去毛刺。
2. 隔爆面不得有伤痕。
3. 件1和件2(TT-M30×2(JL))压制成一体。

零件代号
借(通)用件登记

旧底图总号							不饱和聚酯玻璃纤维 增强模塑料DMC			无锡煤科电器有限公司		
底图总号							阶段标记	重量	比例	端子套		
标记	处数	分区	更改文件号	签名	年月日			1:1				
签字	设计	zouxuan	2023-05-16	标准化						DT-JL10-1140H-M30		
日期	校核			工艺								
	主管设计			审核	zoufb	2023-05-16				共 1 张 第 1 张 版本 DW23E16 替代		
				批准								

TG-φ15-M10D-G11-118

其余 $\nabla 6.3$



技术要求

1. 去毛刺。
2. 隔爆面不得有伤痕。

零件代号

借(通)用件登记

旧底图总号

底图总号

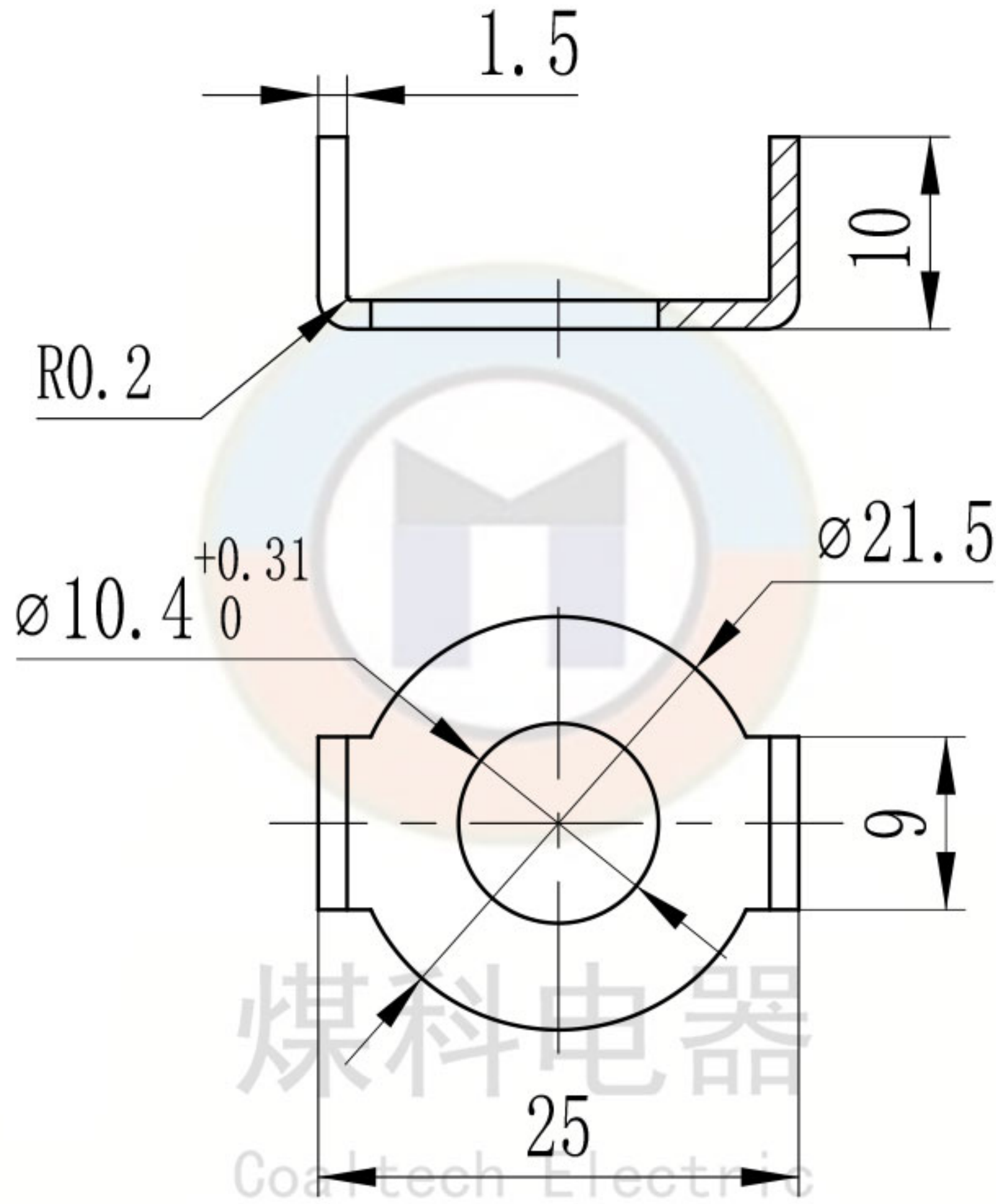
签字

日期

						H62			无锡煤科电器有限公司		
标记	处数	分区	更改文件号	签名	年月日	阶段标记	重量	比例	铜杆		
设计	zouxyuan	2023-05-16	标准化					1:1			
校核			工艺								
主管设计			审核	zoufb	2023-05-16				TG-φ15-M10D-G11-118		
			批准			共 1 张 第 1 张	版本 DW23E16	替代			

L-01-09

全部 $\frac{12.5}{\nabla}$



技术要求
1. 去毛刺。

零件代号

借(通)用件登记

旧底图总号

底图总号

签字

日期

							H62			无锡煤科电器有限公司		
							阶段标记	重量	比例	铜弓形垫圈10		
	设计	zouxyuan	2023-05-16	标准化					2:1			
	校核			工艺						GD-10-T		
	主管设计			审核	zoufb	2023-05-16						
				批准			共 1 张	第 1 张	版本 DW23E16	替代		

1

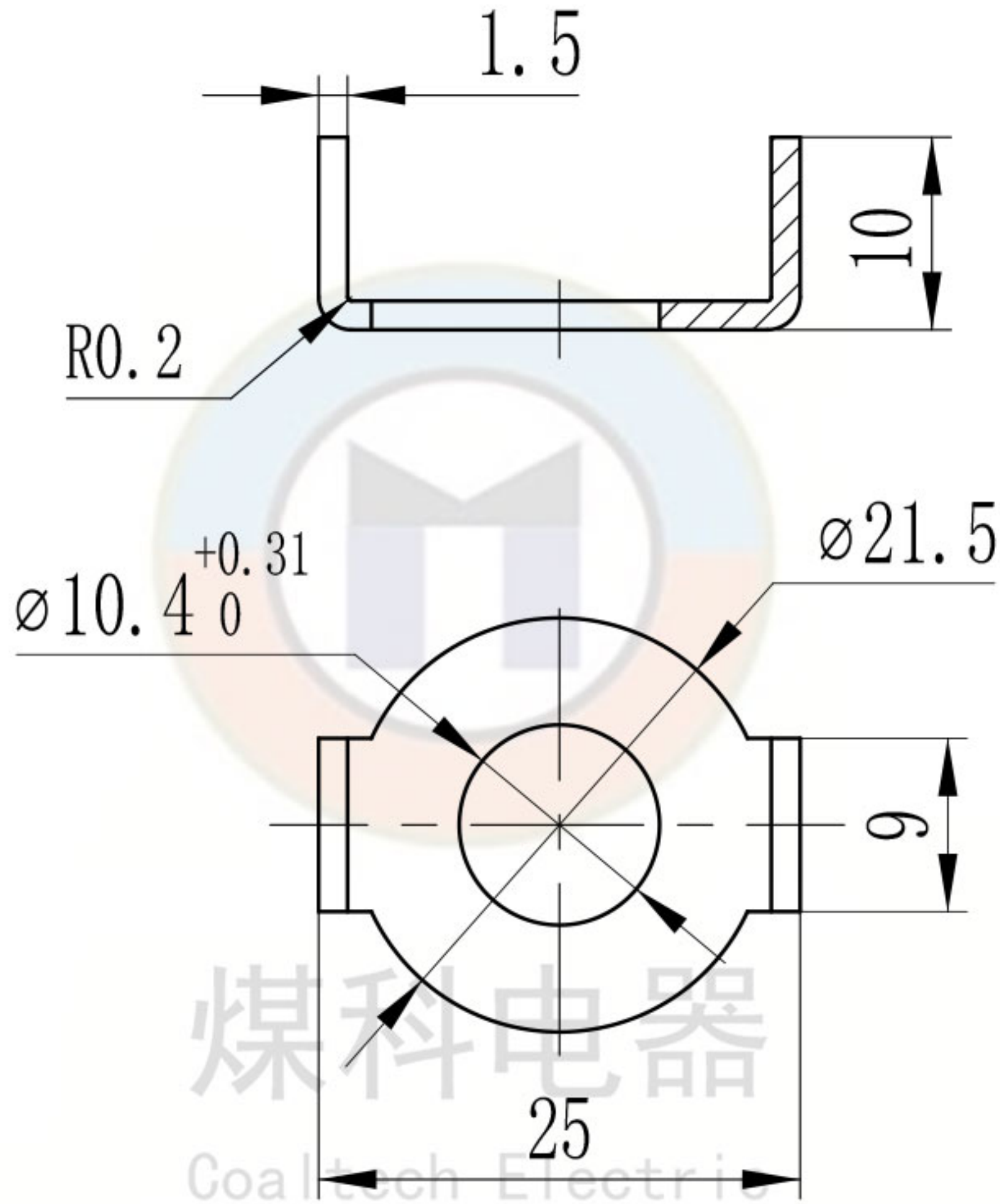
2

3

4

9-01-G

全部 ∇ 12.5



技术要求

1. 去毛刺。
2. 镀锌处理。

零件代号

借(通)用件登记

旧底图总号

底图总号

签字

日期

							Q235A			无锡煤科电器有限公司		
标记	处数	分区	更改文件号	签名	年月日	阶段标记	重量	比例	钢弓形垫圈10			
设计	zouxuan	2023-05-16	标准化					2:1				
校核			工艺									
主管设计			审核	zoufb	2023-05-16				GD-10-G			
			批准			共 1 张	第 1 张	版本 DW23E16	替代			