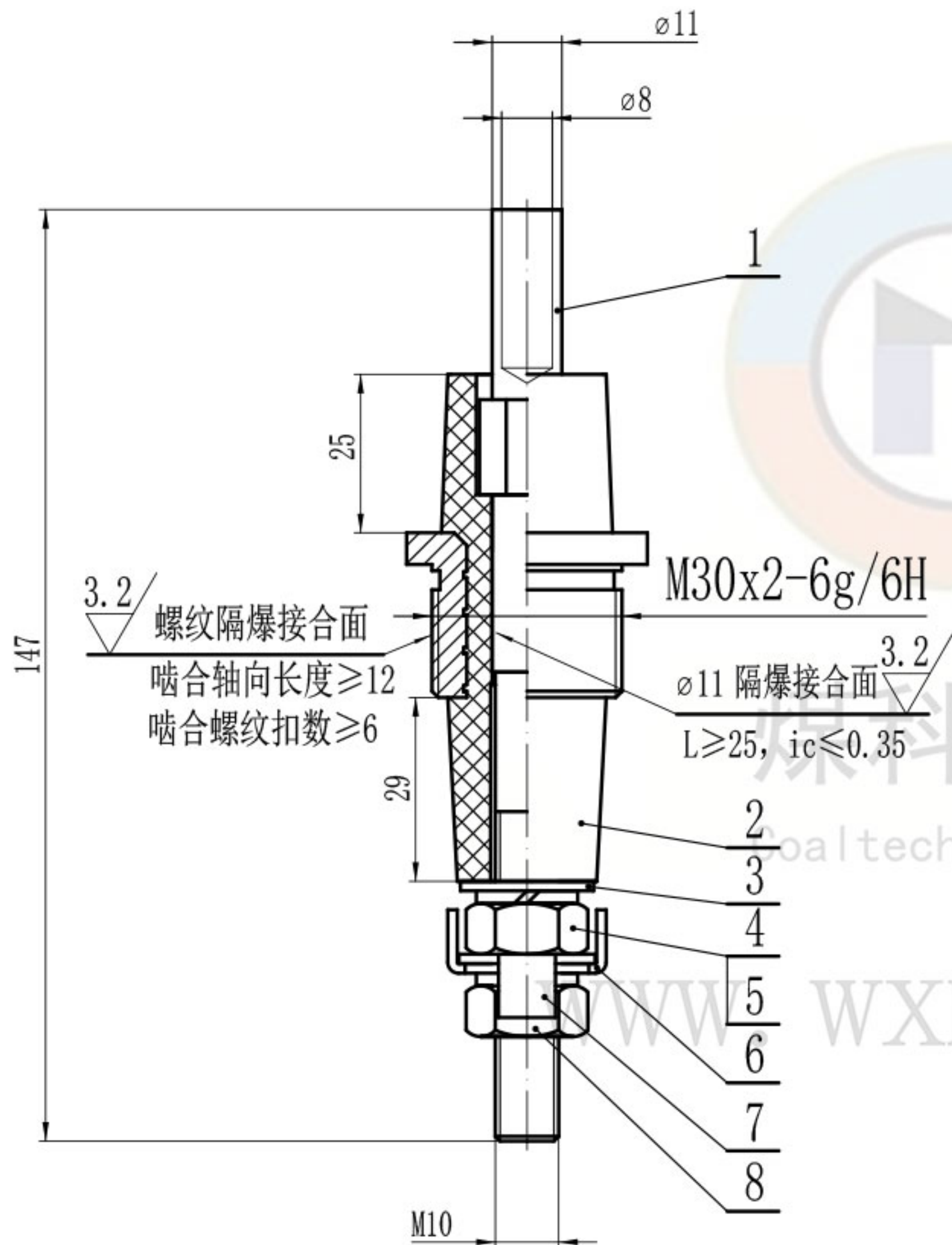


LZ-03W-(8Y)S00711-0171



技术要求

1. 本产品应符合GB/T 3836-2021、Q/MK MA0203-2022企业标准进行生产制造。
2. 产品各零件应该完好,无缺损,无开裂,表面光滑无毛边。
3. 隔爆面不得有伤痕等缺陷。

技术参数

1. 电压等级: 1140V
2. 导电杆大小: M10

8	GB/T 6170-2015	螺母 M10	1	4.8级	9.4		
7	GD-10-T	铜弓形垫圈10	1	H62	5.6		煤科电器通用件
6	GD-10-G	钢弓形垫圈10	1	Q235A	5.1		煤科电器通用件
5	GB/T 93-1987	弹垫10	2	65Mn	2.3	4.6	
4	GB/T 6170-2015	螺母 M10	1	H62	11.6		
3	GB/T 97.1-2002	垫圈 10	1	140HV	2.9		
2	DT-JL10-1140Q-M30	端子套	1	不饱和聚酯玻璃纤维增强模塑料MC	135.6		煤科电器通用件
1	TG-φ15-M10K8-G11-147	铜杆	1	H62	99.9		煤科电器通用件

序号	代号	名称	数量	材料	单件重量	总计重量	备注	
				JL10-1140QS(K8)-M30 隔爆型接线端子			无锡煤科电器有限公司	
标记	处数	分区	更改文件号	签名	年月日	阶段标记	重量	比例
设计	zouxuan	2023-05-16	标准化					1:1
校核			工艺					
主管设计			审核	zoufb	2023-05-16			
			批准					
				共 1 张 第 1 张	版本 DW23E16	替代		

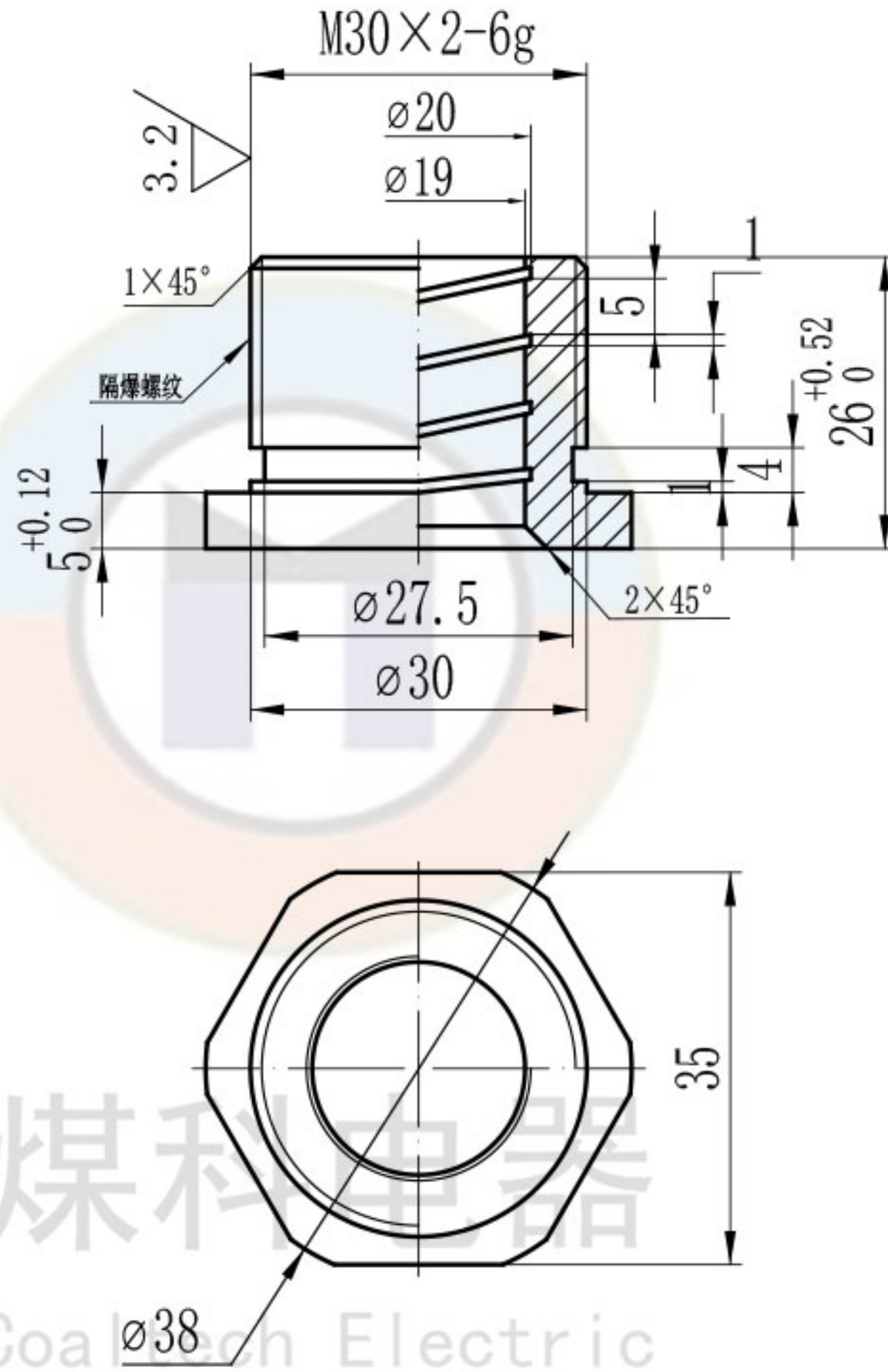
总图

JL10-1140QS(K8)-M30-ZT

零件代号	
借(通)用件登记	
描图	
描校	
旧底图总号	
底图总号	
签字	
日期	

1 2 3 4
(TL) Z×0EW-JL

其余 ∇ 6.3



技术要求

1. 未标注公差的尺寸公差等级按GB/T 1804-m。
2. 去毛刺。
3. 注意保护隔爆面。

零件代号

借(通)用件登记

旧底图总号

底图总号

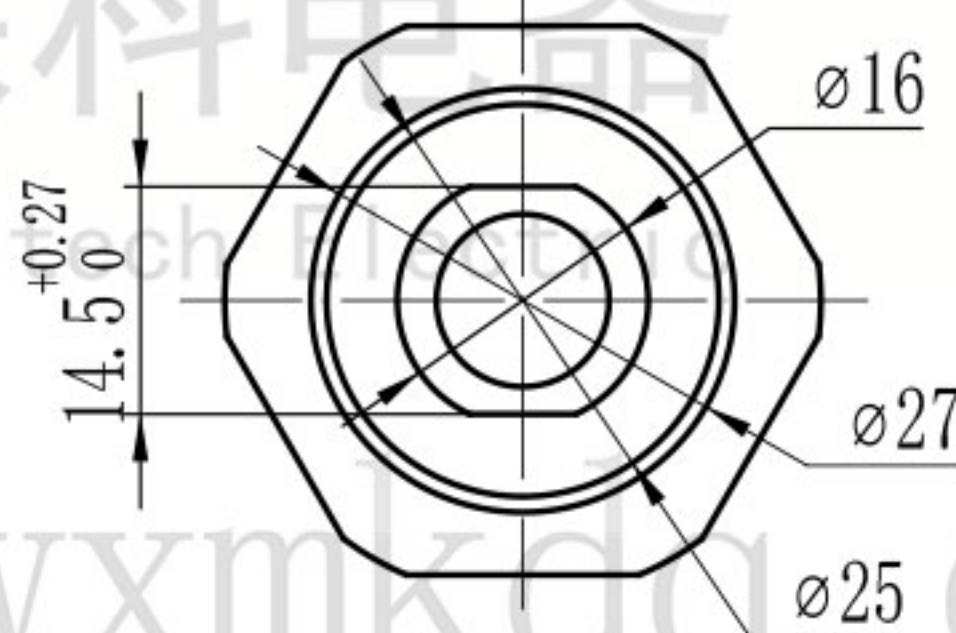
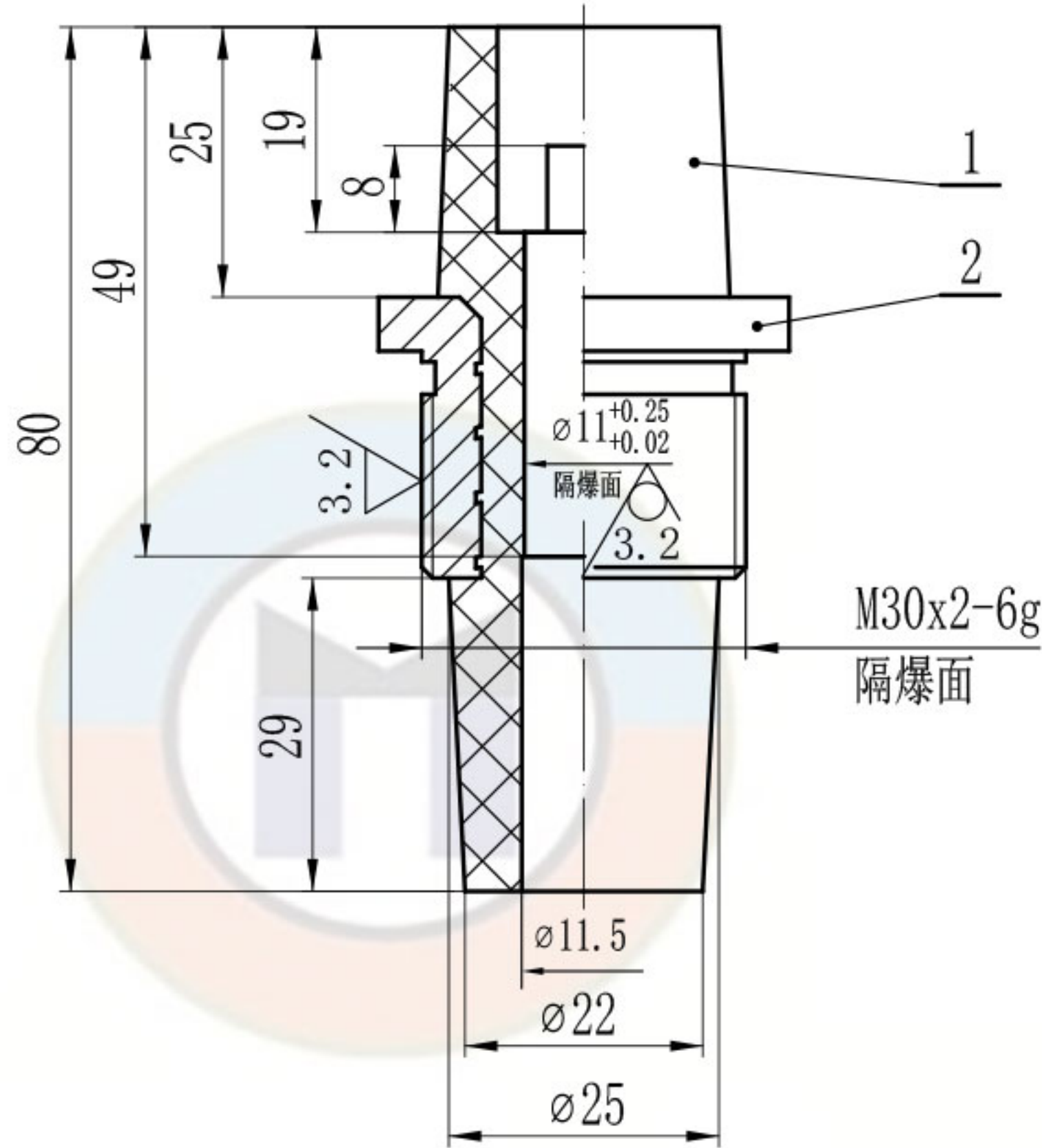
签字

日期

							H62或者H59-1黄铜			无锡煤科电器有限公司		
标记	处数	分区	更改文件号	签名	年月日	阶段标记	重量	比例	铜套			
设计	zouxyuan	2023-05-16	标准化					1:1				
校核			工艺									
主管设计			审核	zoufb	2023-05-16				TT-M30×2(JL)			
			批准			共 1 张 第 1 张	版本 DW23E16	替代				

DT-JL10-1140Q-M30

其余 $\nabla 6.3$



技术要求

1. 去毛刺。
2. 隔爆面不得有伤痕。
3. 件1和件2(TT-M30×2(JL))压制成一体。

零件代号

借(通)用件登记

旧底图总号

底图总号

签字

日期

不饱和聚酯玻璃纤维
增强模塑料DMC

无锡煤科电器有限公司

阶段标记 重量 比例

端子套

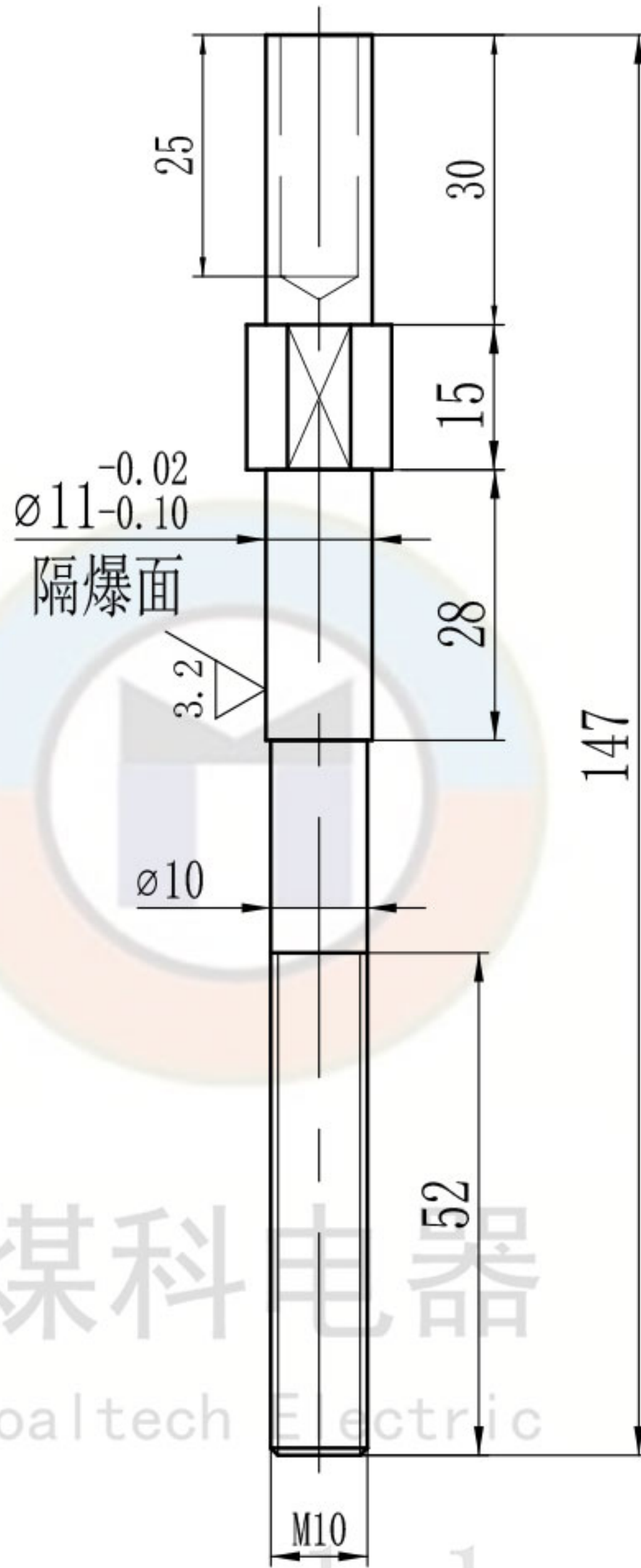
1:1

DT-JL10-1140Q-M30

共 1 张 第 1 张 版本 DW23E16 替代

TG-φ15-M10K8-G11-147

其余 $\nabla 6.3$



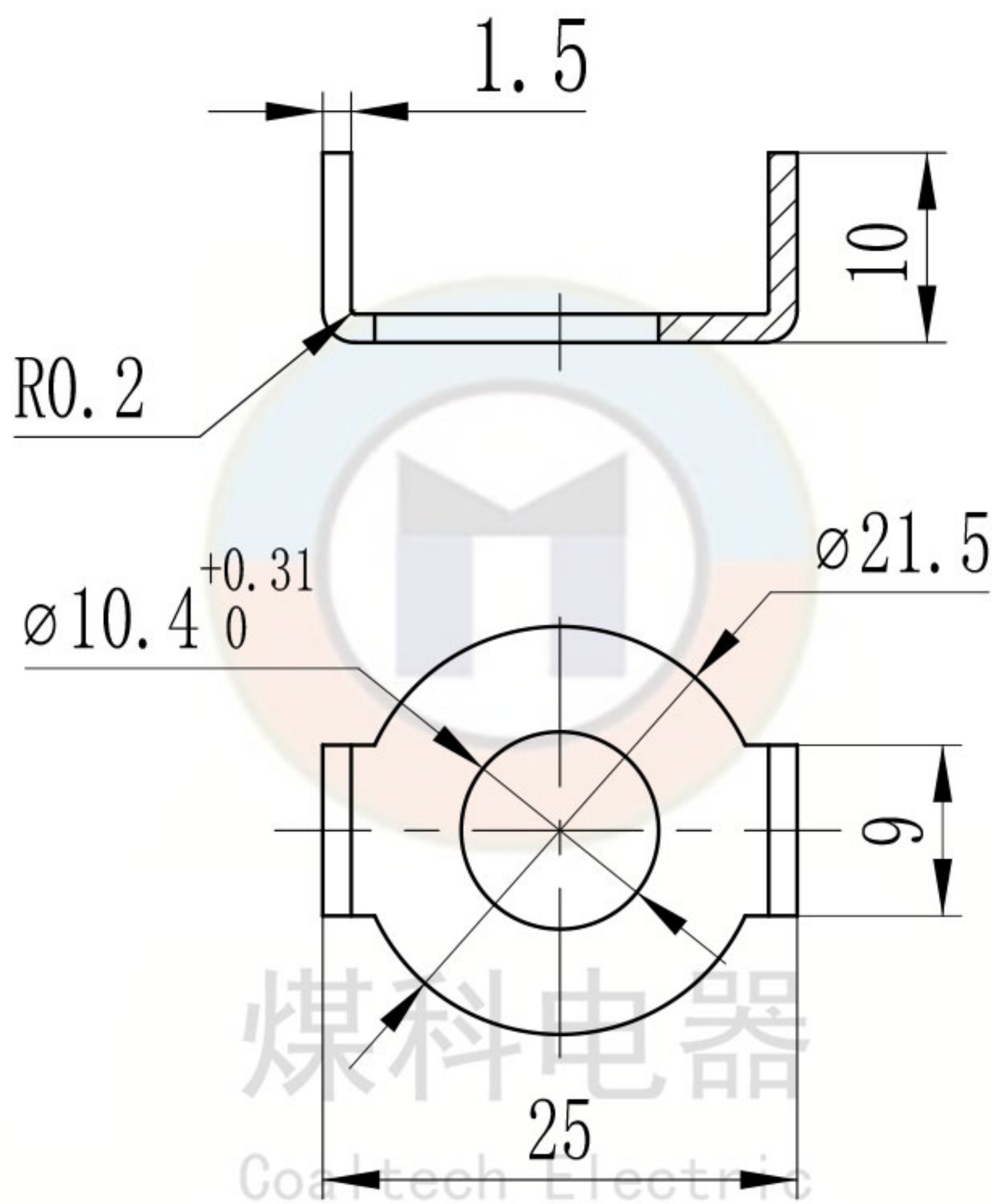
技术要求

1. 去毛刺。
2. 防爆面不得有伤痕。

旧底图总号						H62			无锡煤科电器有限公司		
底图总号						阶段标记	重量	比例	铜杆		
标记	处数	分区	更改文件号	签名	年月日			1:1			
设计	zouxyuan	2023-05-16	标准化			共 1 张 第 1 张			版本 DW23E16 替代		
校核			工艺								
主管设计			审核	zoufb	2023-05-16	TG-φ15-M10K8-G11-147					
批准											

L-01-Q9

全部 $\frac{12.5}{\nabla}$



技术要求
1. 去毛刺。

零件代号

借(通)用件登记

旧底图总号

底图总号

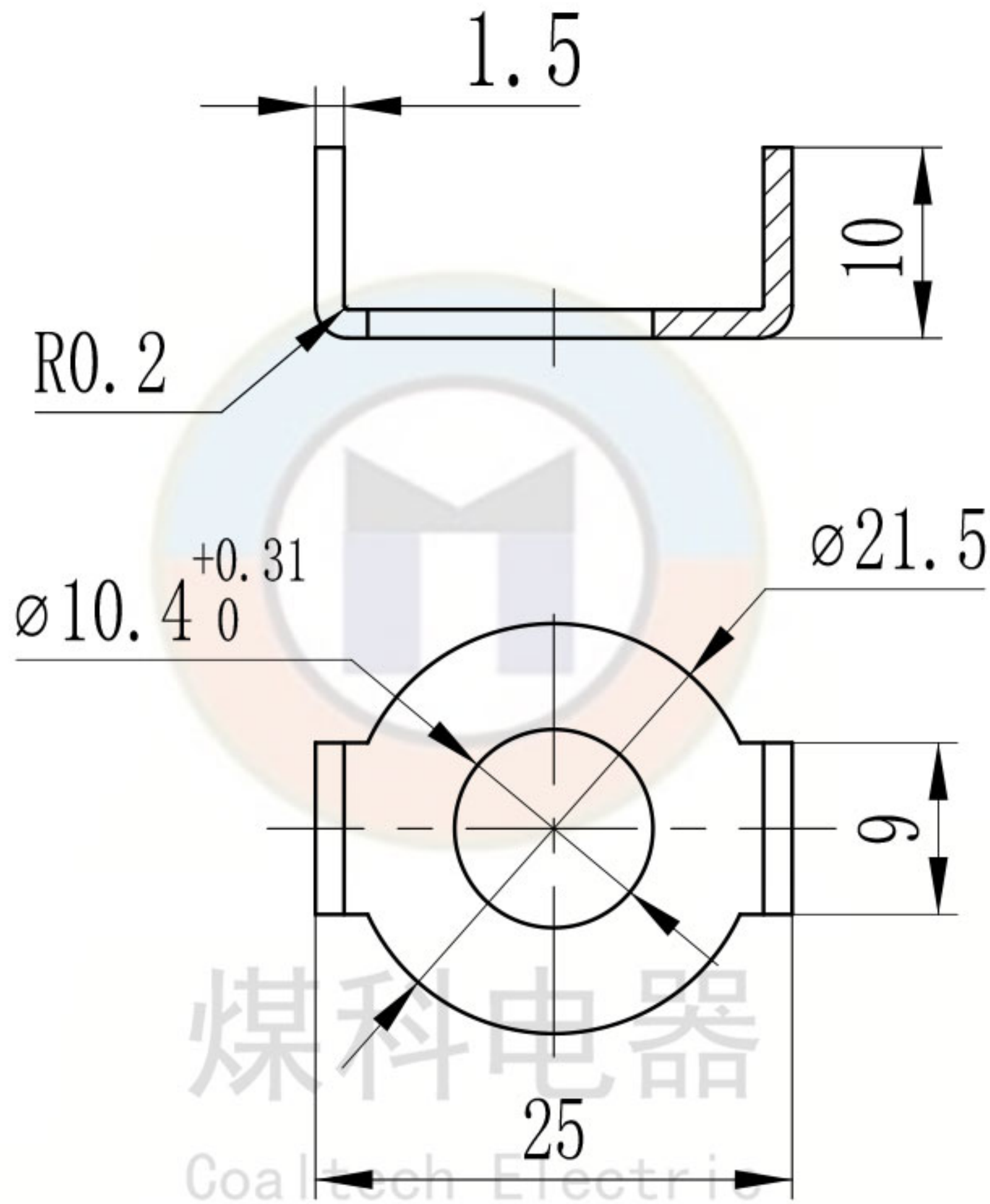
签字

日期

						H62			无锡煤科电器有限公司		
标记	处数	分区	更改文件号	签名	年月日	阶段标记	重量	比例	铜弓形垫圈10		
设计	zouxuan	2023-05-16	标准化					2:1			
校核			工艺						GD-10-T		
主管设计			审核	zoufb	2023-05-16						
			批准			共 1 张 第 1 张	版本 DW23E16	替代			

9-01-G

全部 ∇ 12.5



煤科电器
Coaltech Electric

www.wxmkdq.cn

技术要求

1. 去毛刺。
2. 镀锌处理。

零件代号

借(通)用件登记

旧底图总号

底图总号

签字

日期

							Q235A			无锡煤科电器有限公司		
标记	处数	分区	更改文件号	签名	年月日	阶段标记	重量	比例	钢弓形垫圈10			
设计	zouxuan	2023-05-16	标准化					2:1				
校核			工艺									
主管设计			审核	zoufb	2023-05-16				GD-10-G			
			批准			共 1 张	第 1 张	版本 DW23E16	替代			